

zehnder

always the
best climate

Toujours le meilleur climat avec

L'INSTALLATION IDEALE

Nouvelle génération d'appareils de ventilation Zehnder ComfoAir Q



MONTAGE FACILE

Grâce à la flexibilité de raccordements, à l'assistant de mise en service intégré à la machine et à l'accompagnement des équipes Zehnder, l'installation se déroule sans problème.



PAGE 4-5

PERFORMANCE ÉNERGÉTIQUE SUPÉRIEURE

Avec Zehnder ComfoAir Q, vous êtes sûr de respecter les réglementations énergétiques en vigueur.



PAGE 6-7

Zehnder ComfoAir Q : un confort optimal pour la plus grande satisfaction de vos clients.

Un montage et une mise en service simples avec un accompagnement des équipes Zehnder, de l'étude à la maintenance; avec le système complet de ventilation double flux Zehnder et les nouveaux systèmes de ventilation tout confort intelligents Zehnder ComfoAir Q, installer une ventilation avec récupération de chaleur devient très facile. Offrez désormais à vos clients la meilleure solution en matière de confort et de performance énergétique.

Grâce à cette solution innovante, vous êtes sûr de pouvoir garantir un fonctionnement silencieux et économe en énergie, une récupération de chaleur maximale, un climat de bien-être optimal, un confort d'utilisation moderne pour la satisfaction de vos clients.

Zehnder ComfoAir Q succède à la génération d'appareils Zehnder ComfoAir 350 et 550.

CONFORT D'HABITAT ACCRU

Les appareils de ventilation Zehnder ComfoAir Q prennent en compte les divers facteurs de bien-être de vos clients de façon innovante.



PAGE 8-9

INTÉGRATION PARFAITE

Avec des accessoires, des options et un réseau de distribution d'air parfaitement harmonisés, Zehnder ComfoAir Q s'intègre idéalement au système complet de ventilation double flux de Zehnder.



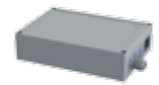
PAGE 10-11

Simplifier chaque opération.

Montage « plug and play » simple et sûr, mise en service guidée, maintenance aisée et surveillance à distance : Zehnder ComfoAir Q simplifie toutes les étapes de votre travail et vous assure la satisfaction de vos clients. En outre, vous bénéficiez de la garantie de qualité, de la compétence système et de l'assistance après-vente d'une marque renommée.

Différentes options de c

Interface pour les accessoires



Option Box

Capteur d'humidité/ capteur de CO₂



Câblés



Radio

Modules d'extension



RFZ et minuterie RF

Montage flexible dans toutes les situations



Zehnder ComfoAir Q

Les raccordements réversibles droite/gauche vous offrent la garantie que, même en cas de changement de la configuration du chantier, le système sera adapté. Qu'il s'agisse d'une construction neuve ou d'un projet de rénovation, avec des débits d'air de 350, 450 et 600 m³/h, Zehnder ComfoAir Q convient aussi bien aux maisons individuelles et aux petits bâtiments collectifs qu'aux bureaux et aux constructions commerciales.

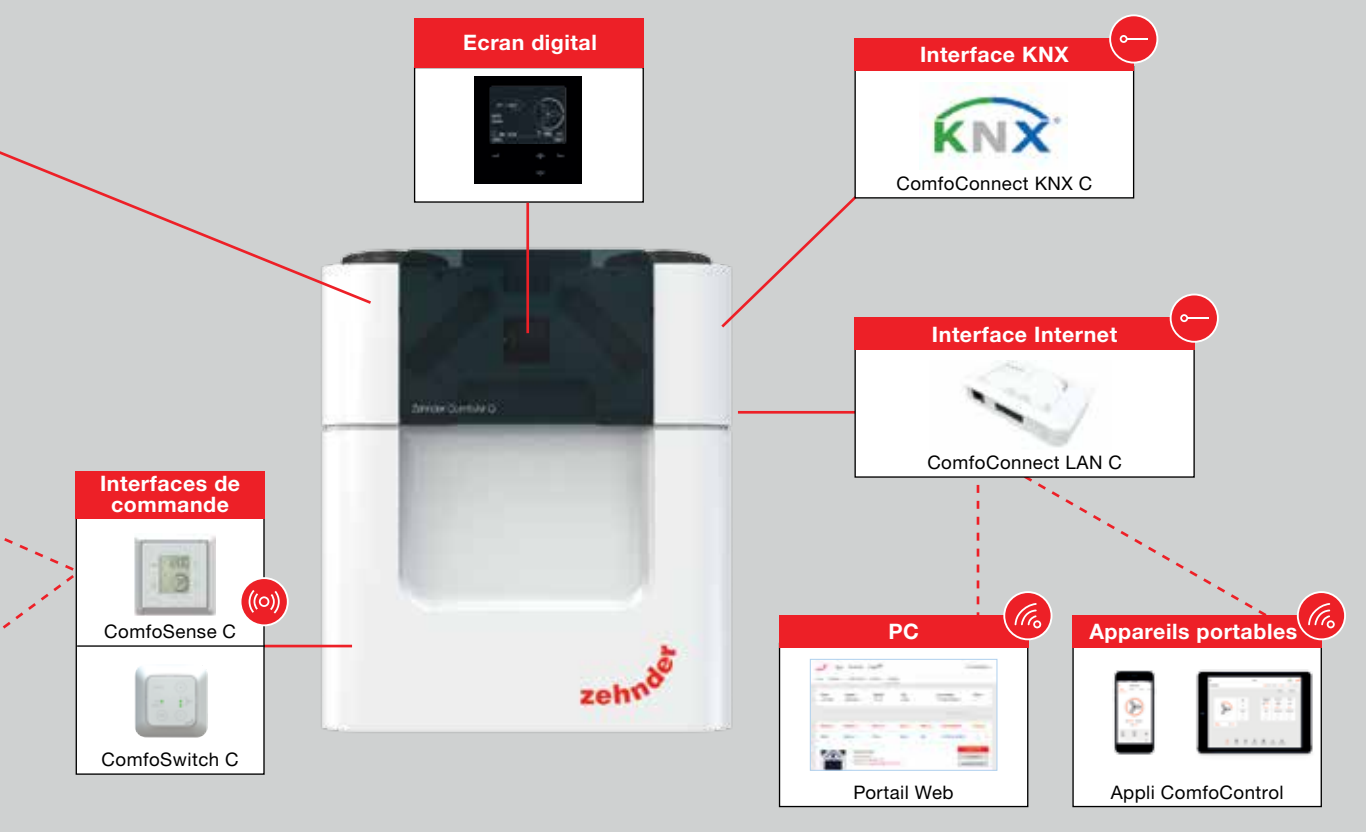
Mise en service simple en trois étapes



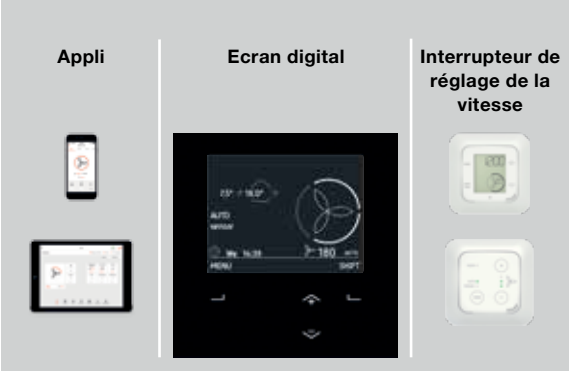
L'assistant de mise en service intégré vous guide en trois étapes, de façon à régler le système de ventilation de manière optimale. La mise en service se termine par un contrôle automatique et une confirmation du système. C'est simple, rapide et sûr.

commande

 Câble
  - Internet
  - Radio

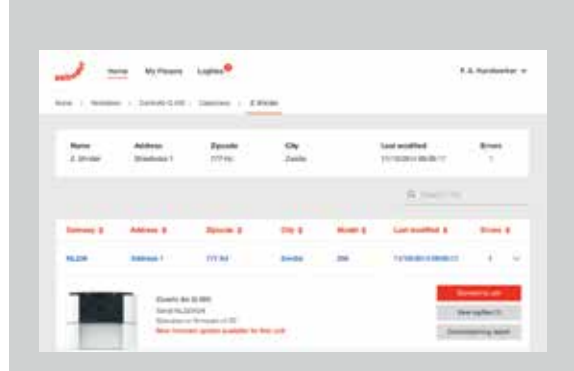


Commande aisée, de l'interrupteur à l'appli



Proposez à vos clients la solution de commande adaptée à leurs besoins et à leurs exigences : l'écran digital situé sur l'appareil ou l'application, particulièrement pratique en cas d'absence. La ventilation peut également être régulée automatiquement par capteurs, en fonction des besoins. L'interface KNX permet d'intégrer Zehnder ComfoAir Q à un système domotique. **L'application est disponible dans l'AppStore sous le nom « ComfoControl ».**

Surveillance simple des installations en service



Qu'elle soit effectuée à distance ou sur place la maintenance des appareils de ventilation Zehnder ComfoAir Q a été idéalement pensée : vous pouvez facilement surveiller vos installations en service via un accès à distance sur le portail Web Zehnder. Le protocole vous permet de visualiser l'état actuel de l'installation et de prévoir vos opérations de maintenance à l'avance. En outre, tous les composants des appareils de ventilation sont facilement accessibles.

L'assurance de respecter les niveaux d'efficacité énergétique d'aujourd'hui et de demain.

Vous pouvez monter la nouvelle génération d'appareils de ventilation de Zehnder l'esprit tranquille : grâce à une technologie innovante, les appareils de ventilation Zehnder ComfoAir Q respectent largement les réglementations énergétiques européennes actuelles. Un label A+² peut être obtenu pour tous les appareils de ventilation. Zehnder ComfoAir Q vous offre même une marge de sécurité pour les futures réglementations. En matière de récupération de chaleur, les appareils affichent les meilleures valeurs du marché¹.



Meilleure classe de performance énergétique A+² pour les systèmes de ventilation tout confort Zehnder

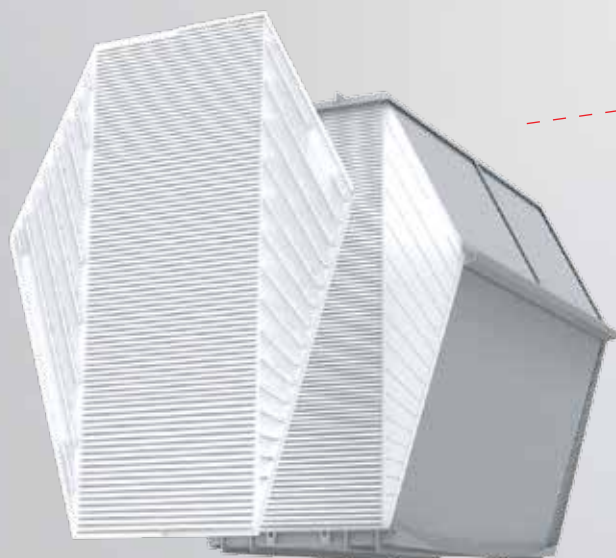
¹ Selon la méthode de mesure du PHI, 90 % de chaleur récupérée avec une valeur SFP de 0,28 W/m³/h à 270 m³/h.

² Selon la régulation/la technologie de capteurs choisie.

Informations complètes à l'adresse : www.comfoairq.com

+ AVANTAGE

Grâce à son niveau de récupération de chaleur élevé, Zehnder ComfoAir Q réduit le besoin en chauffage du système de ventilation de 38 % par rapport aux solutions concurrentes classiques. En d'autres termes, vos clients bénéficient de trois hivers de chauffe au prix de deux !



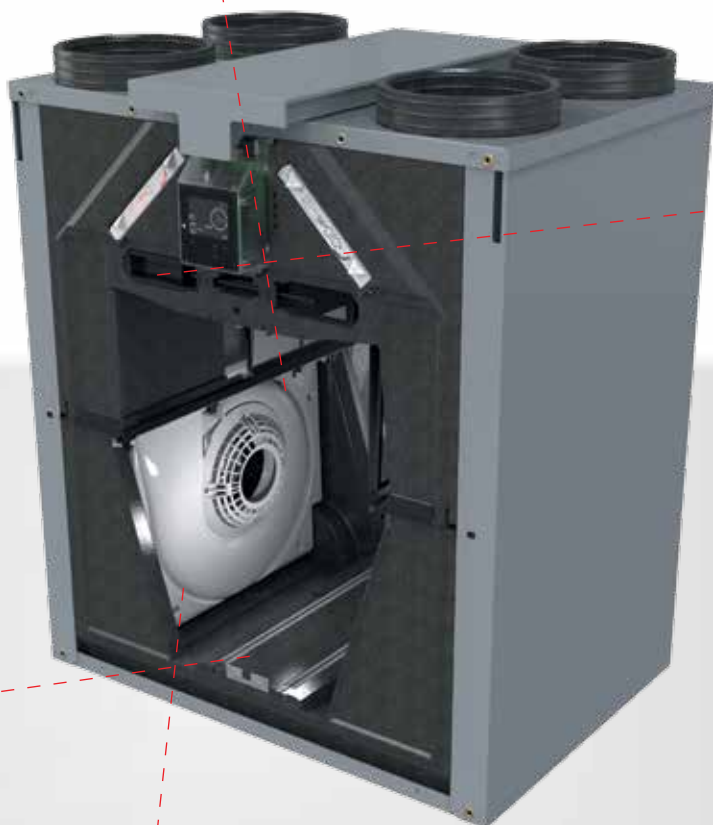
Echangeur de chaleur unique, extrêmement efficace, pour une performance énergétique maximale

L'échangeur de chaleur diamant unique et breveté (fabrication Paul) se caractérise par une surface d'échange particulièrement grande et offre ainsi un rendement maximal. La hauteur variable des canaux assure un flux d'air régulier et des pertes de charge réduites. Ainsi, l'énergie requise pour contrer la résistance à l'air est réduite.



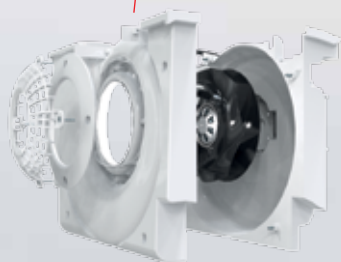
Système FlowControl breveté : pour une récupération de chaleur maximale

Nouvelle et brevetée, la technologie de capteurs innovante assure automatiquement des débits d'air neuf et d'air vicié équilibrés. Cette régulation Flow Control garantit une récupération de chaleur maximale. En outre, vous gagnez du temps lors de la mise en service, car vous n'avez pas besoin de régler manuellement la vitesse de rotation des ventilateurs et l'équilibrage des débits d'air s'effectue automatiquement.



Air extérieur réchauffé intelligemment, en fonction des besoins réels, pour une performance énergétique optimale

Le préchauffeur intelligent s'adapte parfaitement à la température, au débit volumétrique et à l'humidité de l'air et amène l'air extérieur à la température requise pour un fonctionnement peu énergivore, quelle que soit la température extérieure. Grâce à sa surface étendue et la forme en triangle, la perte de charge est négligeable. La puissance absorbée s'en trouve encore réduite.



Nouvelle génération de ventilateurs pour un fonctionnement silencieux et économe en énergie

La flowgrid, la volute et le moteur RadiCal[®] de la société ebm-papst assurent un flux d'air optimal. Ils sont le gage, non seulement d'un fonctionnement très silencieux, mais aussi d'une puissance absorbée particulièrement faible. Une solution de haute qualité, conçue pour l'avenir, qui repose sur une technologie éprouvée.

Des clients satisfaits.

Sans ComfoAir Q, la sensation de chaleur varie en fonction des conditions climatiques.



≠

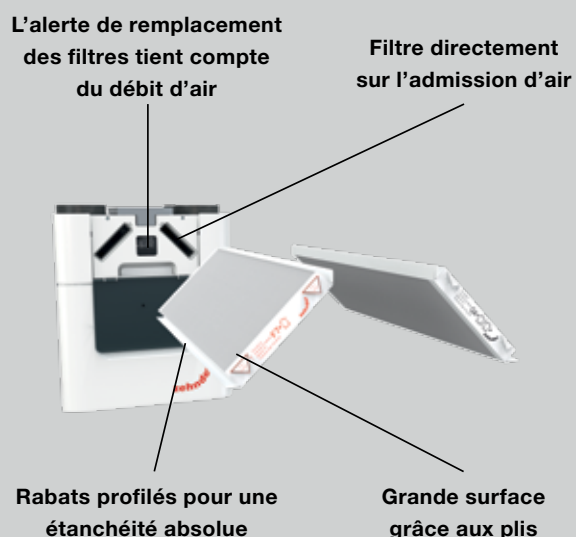


Une température de l'air neuf auto-régulée pour un confort optimal

La température ressentie par les habitants dépend de la température extérieure actuelle et de la température extérieure moyenne des derniers jours. C'est pourquoi la technologie de confort adaptative de Zehnder ComfoAir Q ajuste la température de l'air neuf aux besoins actuels des habitants. Les appareils de ventilation Zehnder contribuent ainsi toute l'année à un climat ambiant agréable, pour le bien-être de vos clients.

Derrière cette prouesse se cache le nouveau bypass modulant : celui-ci régule au degré près la récupération de chaleur et influe ainsi sur la température de l'air neuf. Pour ce faire, le bypass modulant s'ajuste sur une température de confort optimale, qui est déterminée à partir des données des capteurs de température et d'humidité et d'un algorithme intelligent.

Avec Zehnder ComfoAir Q, vous offrez un confort d'habitat incomparable. Les appareils de ventilation innovants contribuent en grande partie à un air ambiant agréable, ils garantissent un fonctionnement silencieux dans les pièces à vivre et les chambres à coucher et assurent un air sain exempt de poussière, ainsi qu'une protection contre l'humidité excessive.



Le plus faible niveau sonore du marché grâce à des composants innovants

Les appareils de ventilation Zehnder ComfoAir Q fonctionnent presque sans bruit et sont actuellement les produits les plus silencieux sur le marché. Ce faible niveau sonore est possible grâce à des composants parfaitement harmonisés, notamment la toute dernière technologie en ventilateurs. Résultat pour vous : une solution sûre et simple pour répondre aux besoins de vos clients, qui se fait la plus discrète possible dans les pièces à vivre.

Une hygiène optimale grâce à un filtre hautes performances

Des filtres à la surface maximisée et 100 % étanches évitent que l'air ambiant ne se charge en poussière. Et pour que l'air reste durablement propre et sain, une alerte garantit le remplacement des filtres en temps voulu. Outre le temps écoulé, l'alerte prend en compte le débit d'air vicié.

Offrez des solutions complètes confortables et parfaites.

Avec la ventilation double flux de Zehnder, vous offrez à vos clients un système complet innovant qui a fait ses preuves - qu'il s'agisse d'un bâtiment neuf ou ancien. La large gamme permet de concevoir des solutions sur mesure, à la pointe de la technologie. Pour que Zehnder ComfoAir Q puisse être parfaitement intégré, nous avons étendu notre gamme de produits à des composants de distribution d'air parfaitement harmonisés.



+ EN OPTION

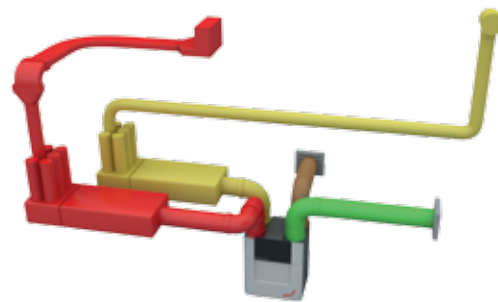
Echangeur géothermique Zehnder ComfoFond-L Q

- Utilise la chaleur du sol de manière simple et durable
- Air extérieur prétempéré en hiver
- Air extérieur rafraîchi en été
- Economique en énergie grâce à l'utilisation de l'énergie renouvelable du sol



Système de ventilation tout confort Zehnder ComfoAir Q

- Offre complète déclinée en différents débits d'air : 350, 450 et 600 m³/h
- Convient aux maisons individuelles/petits collectifs, aux bureaux/constructions industrielles et commerciales, qu'il s'agisse de bâtiments neufs ou en rénovation
- Options de régulation et de commande diversifiées



Système de distribution d'air de Zehnder

- Distribution d'air possible dans le plafond, le mur et le sol, avec gaines rondes, gaines plates ou une combinaison des deux : un système bien pensé pour toutes les situations
- Composants parfaitement harmonisés pour toutes les configurations d'installation
- Gains d'air extérieur et d'air rejeté Zehnder ComfoPipe isolées de façon optimale
- Grilles de recouvrement design pour une intégration harmonieuse à tous les intérieurs

+ EN OPTION

Un air préalablement tempéré avec Zehnder ComfoCool Q

- Tempère et élimine l'humidité de l'air extérieur
- Un air neuf à la température idéale à chaque saison
- Air agréablement rafraîchi pendant les jours de grande chaleur





Que dois-je prendre en compte lors de la planification et de la commande ?

Trois appareils de ventilation offrant des débits d'air de 350, 450 et 600 m³/h sont disponibles. Vous pouvez ainsi dimensionner le système de ventilation de façon optimale pour votre projet. Sur le plan des raccordements, vous bénéficiez également d'une sécurité, même en cas de modifications de dernière minute de la configuration du chantier. En effet, avec Zehnder ComfoAir Q, les versions droite et gauche sont réunies dans un seul et même appareil.

Serai-je pour longtemps à jour en ce qui concerne les réglementations en matière de performance énergétique ?

Zehnder ComfoAir Q a obtenu ou fait l'objet d'une demande pour tous les certificats applicables en ce qui concerne la performance énergétique. Les valeurs des normes européennes en vigueur concernant la performance énergétique sont même largement respectées par l'appareil de ventilation. Sur le plan de la récupération de chaleur en particulier, Zehnder ComfoAir Q affiche à l'heure actuelle les meilleures valeurs du marché dans sa catégorie. Cet appareil de ventilation est donc la meilleure solution d'avenir que vous puissiez proposer à vos clients.

Avec tant de fonctions, la mise en service n'est-elle pas complexe ?

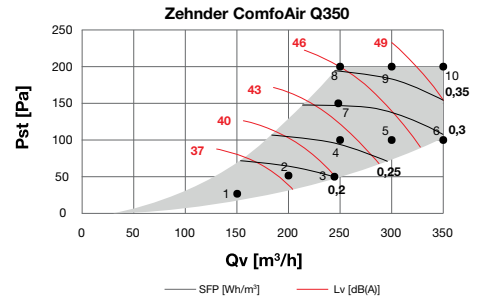
Non, car un assistant de mise en service est intégré au menu de Zehnder ComfoAir Q. Il vous guide en trois étapes pour un réglage optimal du système de ventilation. La vitesse de rotation des ventilateurs est en outre réglée entièrement automatiquement par capteurs, de sorte que vous n'ayez pas à effectuer de réglages supplémentaires lors de la mise en service.

Pourquoi devrais-je recommander Zehnder ComfoAir Q à mes clients ?

Zehnder ComfoAir Q est la meilleure solution en termes de performance énergétique et de sensation de bien-être. L'appareil de ventilation contribue en grande partie à assurer un apport d'air neuf agréable, fonctionne presque sans bruit et offre une solution de commande adaptée à toutes les exigences : de l'écran digital à l'appli ComfoControl, en passant par la ventilation régulée entièrement automatiquement par capteurs en fonction des besoins.

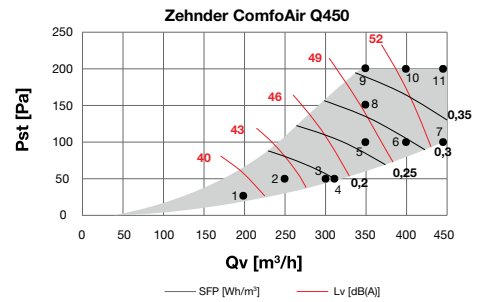
Zehnder ComfoAir Q350 ²

Qv [m ³ /h]	Pst [Pa]	P [W]	L _w ¹ air neuf [dB(A)]	L _w ¹ air vicié [dB(A)]	L _w ¹ émission sonore de l'appareil [dB(A)]
150	25	19	46	34	33
200	50	36	51	38	37
245	50	49	54	40	40
250	100	65	56	42	42
300	100	84	59	45	45
350	100	106	63	48	47
250	150	78	59	44	44
250	200	92	61	46	46
300	200	113	63	48	48
350	200	138	66	50	50



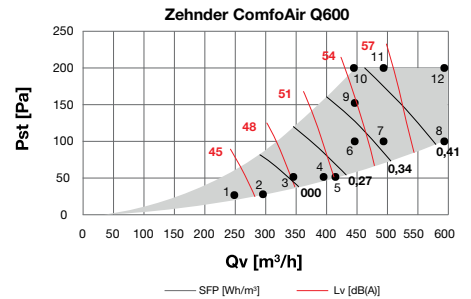
Zehnder ComfoAir Q450 ²

Qv [m ³ /h]	Pst [Pa]	P [W]	L _w ¹ air neuf [dB(A)]	L _w ¹ air vicié [dB(A)]	L _w ¹ émission sonore de l'appareil [dB(A)]
200	25	25	51	40	39
250	50	44	54	43	42
300	50	61	57	45	44
315	50	67	57	46	45
350	100	97	61	48	48
400	100	122	63	50	50
450	100	151	66	52	53
350	150	113	62	49	49
350	200	128	63	50	50
400	200	155	65	52	52
450	200	185	68	54	54



Zehnder ComfoAir Q600 ²

Qv [m ³ /h]	Pst [Pa]	P [W]	L _w ¹ air neuf [dB(A)]	L _w ¹ air vicié [dB(A)]	L _w ¹ émission sonore de l'appareil [dB(A)]
250	25	29	54	43	43
300	25	46	56	45	45
350	50	75	59	48	48
400	50	100	62	50	50
420	50	111	63	51	51
450	100	148	65	53	53
500	100	182	68	55	55
600	100	261	73	59	60
450	150	167	66	53	54
450	200	186	67	54	55
500	200	221	70	56	57
600	200	304	75	60	61

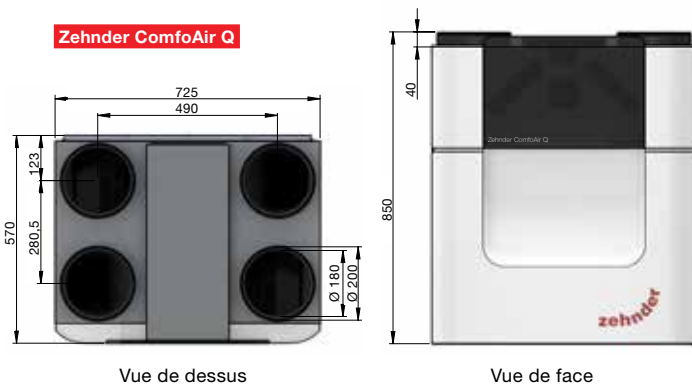


L_w en dB(A) référence 10-12 W

Valeur SFP [W/(m³/h)] calculée à partir de données mesurées selon EN 13141-7: 2010

¹ L_w en dB(A), bruit air neuf/air vicié mesuré selon ISO 3741 avec réflexion d'extrémité selon EN 13053:2006

² ComfoAir Q avec filtre F7/G4 et préchauffeur



Vue de dessus

Vue de face

