

CHAPPEE



PANORAMA

RADIATEURS :

- PANNEAUX ACIER
- SÈCHE-SERVIETTES

CE 06
EN 442-1



RADIATEURS, CONVECTEURS
ET PANNEAUX RAYONNANTS
À EAU CHAUDE - NF 047



CHAPPEE.COM

SOMMAIRE

GÉNÉRALITÉS	3 - 11
--------------------------	---------------

GUIDE DE CHOIX	12 - 13
-----------------------------	----------------

SAMBA PURE GAMME VERTICALE FACE PLANE

• Descriptif de la gamme	14 - 15
• Caractéristiques techniques et puissances	16
• Côtes de fixation et d'encombrement	17
• Accessoires de raccordement hydraulique	18-19

SAMBA PURE 6T CENTRAUX GAMME HORIZONTALE FACE PLANE

• Descriptif de la gamme	20 - 22
• Caractéristiques techniques et puissances	23 - 24
• Côtes de fixation et d'encombrement	25
• Accessoires de raccordement hydraulique	26 - 27

SAMBA PROGRESS GAMME VERTICALE HABILLÉE

• Descriptif de la gamme	28 - 29
• Caractéristiques techniques et puissances	30
• Côtes de fixation et d'encombrement	31
• Accessoires de raccordement hydraulique	32 - 33

SAMBA "6T CENTRAUX" GAMME HORIZONTALE HABILLÉE

• Descriptif de la gamme	34 - 36
• Caractéristiques techniques et puissances	37 - 38
• Côtes de fixation et d'encombrement	39
• Accessoires de raccordement hydraulique	40 - 41

SAMBA MATERNELLES "6 ORIFICES" GAMME HORIZONTALE

• Descriptif de la gamme	42 - 44
• Caractéristiques techniques et puissances	45 - 46
• Côtes de fixation et d'encombrement	47
• Accessoires de raccordement hydraulique	48 - 49

SAMBA "4 ORIFICES" GAMME HORIZONTALE HABILLÉE

• Descriptif de la gamme	50 - 51
• Caractéristiques techniques et puissances	52 - 53
• Côtes de fixation et d'encombrement	54
• Accessoires de raccordement hydraulique	55 - 56



SOMMAIRE

SAMBA “MATERNELLES” GAMME HORIZONTALE HABILÉE

- Descriptif de la gamme 57 - 59
- Caractéristiques techniques et puissances 60
- Côtes de fixation et d'encombrement 61
- Accessoires de raccordement hydraulique 62 - 63

SAMBA “4 ORIFICES” GAMME HORIZONTALE NUE

- Descriptif de la gamme 64 - 65
- Caractéristiques techniques et puissances 66
- Côtes de fixation et d'encombrement 67
- Accessoires de raccordement hydraulique 68 - 69

SAMBA PROGRESS GAMME VERTICALE TERTIAIRE HABILÉE

- Descriptif de la gamme 70
- Caractéristiques techniques et puissances 71
- Côtes de fixation et d'encombrement 72
- Accessoires de raccordement hydraulique 73 - 74

SOLINE 2C SÈCHE-SERVIETTES EAU CHAUDE OU MIXTE RACCORDEMENT CENTRAL

- Descriptif de la gamme 75
- Dimensions - Options 76
- Caractéristiques techniques et puissances 77
- Côtes de fixation et d'encombrement 78

MAÉLINE 2 LATÉRAL OU CENTRAL SÈCHE-SERVIETTES EAU CHAUDE OU MIXTE

- Descriptif de la gamme 79
- Dimensions - Options 80
- Caractéristiques techniques et puissances 81
- Côtes de fixation et d'encombrement 82

MAÉLINE E SÈCHE-SERVIETTES ÉLECTRIQUE

- Descriptif de la gamme 83
- Dimensions - Options 84
- La régulation 85



GÉNÉRALITÉS

LES GAMMES DE RADIATEURS ACIER CHAPPÉE SONT CONÇUES POUR VOUS PERMETTRE DE RÉALISER AISÉMENT LES INSTALLATIONS LES PLUS ÉVOLUÉES ET GÉNÉRATRICES DU PLUS HAUT NIVEAU DE CONFORT DANS LE NEUF COMME DANS LA RÉNOVATION.

CES GAMMES S'ADAPTENT AVEC SOUPLASSE ET FACILITÉ À TOUS LES TYPES DE RÉALISATIONS : EN LOGEMENT INDIVIDUEL, COLLECTIF ET TERTIAIRE.

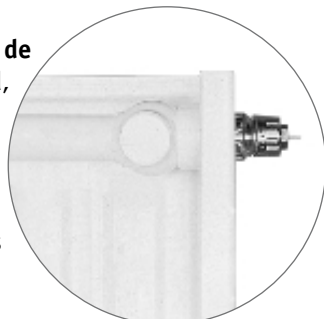
CHALEUR
DOUCE

PERFORMANCES ET SÉCURITÉ

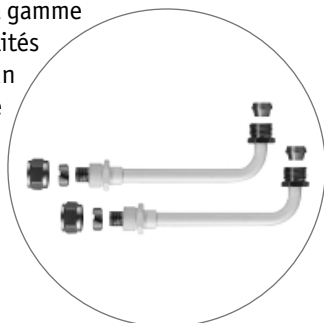
- Une chaleur douce en un clin d'œil grâce à la faible inertie de l'acier qui lui permet de réagir très rapidement en fonction des variations du thermostat. Diffusion de la chaleur par rayonnement et convection garante d'un confort thermique optimal et homogène.
- Angles arrondis, traitement anti-corrosion, sécurité renforcée par des contrôles systématiques en usine.
- Pression de service 10 bar pour les modèles horizontaux et 8 bar pour les modèles verticaux (pression d'épreuve 1,3 fois la pression de service). Performances contrôlées par le CETIAT et conformes aux prescriptions des normes françaises NF EN 442.

AVANTAGES ET TECHNICITÉ

- **S'adapte par excellence à tous les types d'installation de chauffage :** traditionnel, installation hydrocâblée, monotube, bitube...
- **De nombreuses solutions esthétiques** dont le modèle habillé aux finitions parfaites, raccordement discret par le bas pour les versions 6 trous et soudures invisibles. Traitement bicouche avec finition peinture époxy polyester, couleur blanc RAL 9016 HR coloris au choix en option. Face plane pour les modèles «Samba Pure».
- **Facilité de raccordement par de multiples systèmes :** standard, "6 Orifices", robinetterie à intégrer (radiateur vertical), raccords monotube et bitube adaptés à tous les types de régulation (robinets thermostatiques).

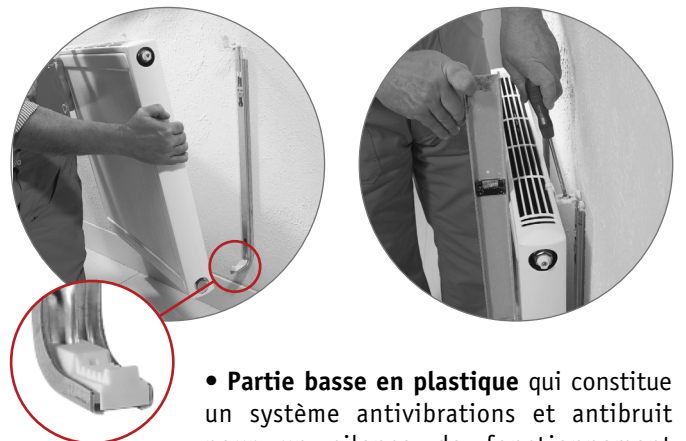


- **Une offre très complète,** dans la gamme prêt à poser, et dans ses possibilités d'adaptation : évolution vers un système hydrocâblé par le kit de connectique.



GÉNIUS II, LE SYSTÈME DE FIXATION DE CHAPPÉE

- **Le radiateur s'adapte partout :** 5 possibilités d'écartement du mur à l'arrière du radiateur avec une partie supérieure réglable. Facilite le montage en rénovation et sur les murs non droits. Forme spécialement étudiée pour un appui parfait sur les cloisons creuses.
- **Permet le déplacement latéral** du radiateur même après avoir fixé les consoles pour corriger d'éventuelles imprécisions à l'installation.
- **Rend le radiateur réversible,** ce qui permet de choisir la face visible du radiateur.



- **Partie basse en plastique** qui constitue un système antivibrations et antibruit pour un silence de fonctionnement supplémentaire.
- **Adapté pour une installation** en cuivre ou en PER, ce qui permet d'utiliser toujours la même fixation quel que soit le type de raccordement utilisé.
- **À chaque radiateur sa console.** Le jeu de consoles est inclus dans l'emballage avec une griffe spécifique à chaque type de radiateur.
- **Esthétique :** la forme et la couleur des griffes sont spécialement conçues pour rendre GÉNIUS II discrète. Sa partie haute est camouflée par 2 caches.
- **Un kit de verrouillage en option,** très simple à ajouter, permet de sécuriser les installations en collectivité.
- **GÉNIUS II est universelle** avec ses 6 hauteurs : 300, 400, 500, 600, 700 et 900 mm.
- **Consoles barrettes.** Spécifiques pour les modèles 11.



GÉNÉRALITÉS



MATÉRIAU

Acier de haute qualité laminé à froid.

COULEUR

Peinture blanche, RAL 9016.

CONDITIONNEMENT

Chaque radiateur est emballé dans un carton : la façade avant, les parties latérales et les coins du radiateur sont ainsi munies d'une épaisse protection cartonnée.



Emballage tout carton recyclable

Protection des 6 faces du radiateur

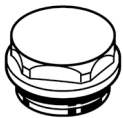
FIXATIONS

Tous les modèles de radiateurs sont pourvus de leur paire de fixations incluse dans l'emballage.

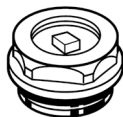
À partir des modèles 36 éléments (quelle que soit la longueur) les radiateurs possèdent 3 fixations.

CONNEXIONS

Chaque radiateur est pourvu de 4 orifices de raccordement en $\varnothing 1/2$ et livré avec :



Bouchon $\varnothing 1/2$ (15/21) avec joint torique



Bouchon purgeur à jet orientable $\varnothing 1/2$ (15/21) avec joint torique

PRESSIONS

- **SAMBA horizontaux** Essai : 13 bar, Service : 10 bar
- **SAMBA verticaux** Essai : 7,8 bar, Service : 6 bar

PRÉSENTATION ET PEINTURE

Grâce au procédé de laquage de la poudre époxy polyester, les radiateurs se distinguent considérablement des radiateurs ordinaires. Préparation de l'état de surface : les radiateurs subissent un double dégraissage en phase vapeur et par immersion avant peinture.

Procédé de peinture

La peinture d'apprêt protectrice est appliquée par trempage. Ce procédé permet une protection totale des radiateurs y compris à l'intérieur des ailettes de convection.

Les caractéristiques de cette couche d'apprêt assurent une protection antirouille parfaite du radiateur.

La couche de finition est réalisée au pistolet à poudre époxy polyester thermodurcissable. La couche de poudre est alors cuite à 180 °C. On obtient ainsi une couche superficielle extrêmement résistante et d'une finition impeccable.

Caractéristiques de revêtement

Couleur blanche RAL 9016.

Épaisseur moyenne 80 microns.

Revêtement conforme à la norme DIN 55 900.

Caractéristiques mécaniques

Adhérence selon norme NF T 30 038.

Dureté selon norme NF T 30 016.

Résistance aux chocs selon norme NF T 30 017.

Emboutissage selon norme NF T 30 019.

Caractéristiques chimiques

Résistance à l'humidité selon norme NF T 30 054.

Brouillard salin selon norme NF X 41 002.

Résistance au vieillissement.

Exposition aux rayons UV selon norme NF T 30 057.

Résistance à la chaleur

Selon norme NF T 30 0059.

Aptitude au nettoyage

Le revêtement résiste à la plupart des produits liquides usuels du commerce, tels que l'alcool à brûler, le vinaigre, l'eau de javel diluée, et tous les détergents liquides. Les détergents en poudre sont à exclure.

Aptitude au surcouchage

Ce revêtement en poudre peut se recouvrir avec des peintures de type acrylique polyuréthane.

QUALITÉ DE L'EAU

Pour éviter tous risques d'entartrage et de corrosion, il est impératif de limiter ou de supprimer les facteurs de risques tels que :

- CO₂ dissout,
- présence de particules solides,
- dépôt de boues,

et de respecter les conditions d'exploitation suivantes :

- température maximum d'utilisation : 100 °C eau chaude,
- apports d'eau limités et contrôlés,
- qualité de l'eau : PH \geq 9,6 - TH \leq 25 °F,
- résistivité de l'eau : $p \geq 2000 \Omega/\text{cm}$.

QUALITÉ FRANÇAISE

Les radiateurs Samba sont fabriqués au sein de notre usine à la Chartre sur le Loir (72) selon des exigences réglementaires très strictes afin de vous garantir une robustesse à toute épreuve, une qualité irréprochable et durable.

. Norme NF / ISO 9001 et 14001

. Tôle en acier de très forte épaisseur



GÉNÉRALITÉS

PUISSANCES THERMIQUES

Les surfaces de chauffe sont admises à la marque NF EN 442 mesurées. Le monogramme NF 16 attestant de cette conformité est frappé sur les barrettes de fixation.

Conditions de validité des puissances thermiques

Les puissances thermiques sont à utiliser telles quelles sans majoration. Elles sont valables pour des corps de chauffe installés normalement et notamment :

- raccordés en deux points : entrée de l'eau en partie haute et sortie de l'eau en partie basse, soit en quinconce, soit du même côté suivant la longueur et la hauteur du corps de chauffe,
- posés selon nos instructions. Dans le cas d'utilisation d'un dispositif alimentant le radiateur en un seul point, la puissance thermique n'est pas garantie.

Nous consulter.

Puissances thermiques des radiateurs dans des conditions de forte chute de température ou de température d'alimentation basse

Dans ce cas, il est nécessaire de vérifier l'émission du radiateur.

La détermination de la puissance thermique des corps de chauffe peut être faite grâce aux caractéristiques thermiques (**Ig A, pente n**) figurant dans ce catalogue et à la formule logarithmique suivante :

$$I_g(E) = I_g A + n \times I_g(\Delta ta) \quad (1)$$

- Formule dans laquelle :

- E** est l'émission du corps de chauffe,
- Ig A** un coefficient fonction du type de radiateur, du nombre d'éléments et de l'unité de mesure,
- n** un coefficient uniquement en fonction du type de radiateur (indépendant du nombre d'éléments) appelé pente,
- Δta** est l'écart moyen arithmétique entre l'eau et l'air,
- tE** si = température d'entrée au radiateur,
- tS** si = température de sortie du radiateur,
- tA** si = température ambiante,

$$\Delta ta = \frac{tE + tS - tA}{2}$$

$Lg(\Delta ta)$ est le logarithme décimal de Δta .

- Rappelons par ailleurs que si le radiateur est traversé par un débit D en kg/h :

$$E \text{ watt} = D \times \frac{(tE-tS)}{0,86}$$

Limite de validité

De très nombreux essais ont été réalisés par le Laboratoire officiel du CETIAT ayant pour but de mettre en évidence les limites de validité de la loi générale de l'émission des corps de chauffe.

Les essais ont montré que les valeurs réelles s'écartaient des valeurs calculées lorsque le débit diminuait (ou que l'écart tE-tS augmentait et ceci d'autant plus que la température tE diminuait).

- Cependant, la loi reste valable en remplaçant l'écart moyen arithmétique Δta défini plus haut par l'écart moyen logarithmique ΔtL .

$$\Delta tL = \frac{(tE-tS)}{\ln \times \frac{tE-tA}{tS-tA}} \quad (Ln : \text{logarithme népérien})$$

- L'étude expérimentale montre que le paramètre

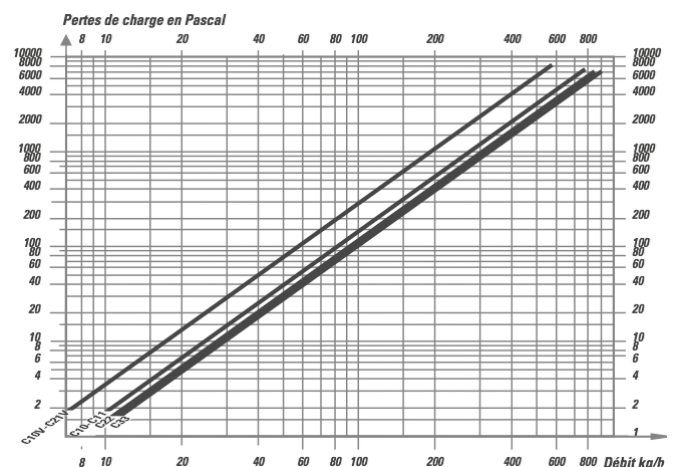
$$\frac{tS-tA}{tE-tA}$$

a une influence prépondérante.

- Si $\frac{tS-tA}{tE-tA} > 0,7$ Si la formule (1) est valable avec Δta (écart moyen arithmétique)

- Si $\frac{tS-tA}{tE-tA} < 0,7$ Si et est applicable en remplaçant Δta par ΔtL (Δt moyen logarithmique).

PERTES DE CHARGE



GÉNÉRALITÉS

Gamme complète qui permet au professionnel du chauffage de trouver une solution à toutes les installations : outre les accessoires et robinets manuels, différentes solutions thermostatiques sont à disposition.

• Tête thermostatique avec sonde et commande intégrées :

Utilisable dans la majorité des cas, elle s'emploie lorsque la température qui règne au niveau du robinet est proche de la température ambiante.



Commande et sonde intégrées

VT=0.3



COMPATIBLE SOLUTION RT2012



Tête thermostatique

VT=0.6



Robinet thermostatique équerre



Robinet thermostatique droit



Robinet thermostatique équerre inversée



Robinet manuel équerre



Robinet manuel droit



Ces robinets manuels seront utilisables dans le cas où l'ensemble thermostatique ne serait pas nécessaire

ECO-CONCEPTION

La gamme de radiateurs SAMBA s'inscrit dans le contexte du Grenelle de l'environnement et de certaines directives européennes telle que la directive « Performance Énergétique des Bâtiments » et la directive « EUP (Eco-conception des produits consommateurs d'énergie) ». Dans cette optique, les radiateurs de la gamme SAMBA permettent en particulier lors de la réno-

vation d'une installation de réduire de manière optimale les consommations énergétiques et donc les émissions de gaz à effet de serre. Le dimensionnement des radiateurs prend donc dès lors toute son importance : voir ci-après traitant des éléments de base et recommandations s'y rapportant.

↳ 1^{er} élément pour le dimensionnement: le générateur

C'est lui qui donnera la température d'entrée d'eau dans le radiateur. Il s'agit donc en premier lieu de connaître cette température pour dimensionner les radiateurs.

- Les chaudières gaz et fioul domestique sont classées en 3 catégories selon la directive rendement 92/42/CE en fonction de leur niveau de rendement et de leur niveau de température de fonctionnement. (le niveau haut étant pour la production d'eau chaude sanitaire).



- Chaudière standard : 50 à 90°C.

- Chaudière Basse Température : 40 à 70°C

- Chaudière à condensation : 20 à 70°C.



Pour ces générateurs la différence de température entre le départ et le retour est comprise entre 5 et 25°C

- Pour les pompes à chaleur on retrouve quatre niveaux de température de sortie d'eau :



- Basse Température : 35°C

- Moyenne Température : 45°C

- Haute Température : 55°C

- Très haute Température : 65°C

La différence de température entre le départ et le retour se situe entre 5 et 10°C

Pour déterminer la puissance des radiateurs (voir tableaux des puissances par élément en fonction du ΔT); partir sur les températures d'entrée et les ΔT acceptés par le générateur en place (ci-dessus). Pour les systèmes avec apport solaire nous conseillons de retenir le générateur d'appoint comme base, si celui-ci est une chaudière bois en bûches, prendre comme référence la PAC Basse Température afin de favoriser l'apport solaire et si l'appoint est seulement électrique prendre comme référence la température de réglage de la résistance.



GÉNÉRALITÉS

2° élément: la distribution

Il existe une quantité importante de configurations de circuits hydrauliques possibles pour des installations de chauffage. Les deux types d'installation les plus couramment rencontrés sont les circuits Bitubes et Monotube.

L'installation Bitube est la plus répandue dans les installations de chauffage. L'ensemble des radiateurs sont montés en parallèle. Les températures d'alimentation sont équivalentes.

Il existe deux grands systèmes Bitube, Bitube simple et réseau hydrocâblé.

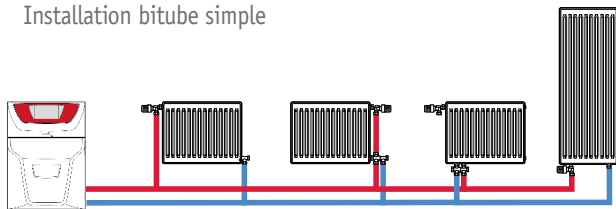
Remarques

- Nous déconseillons l'installation Monotube. Néanmoins si elle est existante nos radiateurs SAMBA horizontaux modèles 6 orifices 11 HB, 21 HB, 22 HB, 33 HB et 32C ou verticaux modèles 11VRE et 21

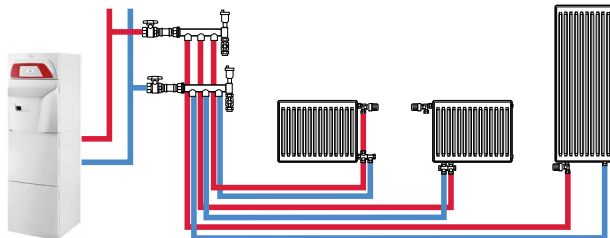
VRE peuvent être montés avec une vanne by-pass (Réf : C89090678 pour les modèles horizontaux ou Réf : C89091541 pour les modèles verticaux). Pour le dimensionnement des radiateurs il est important de retenir que dans ce cas les températures d'alimentation ne sont pas équivalentes pour tous les radiateurs. Elle baisse de radiateur en radiateur.

- Dans les installations en Monotube et Bitube collectif, afin d'assurer un bon fonctionnement avec des températures basses en sortie des radiateurs et un bon confort acoustique sur l'ensemble du circuit, un bon réglage des débits (équilibrage) de chaque radiateur et dans chaque boucle est nécessaire. Ces réglages sont à faire à l'aide du raccord de réglage (1) à monter en sortie sur chaque radiateur et s'il y a lieu par une vanne (2) sur les retours de chaque pied de colonne et sur le circuit principal.

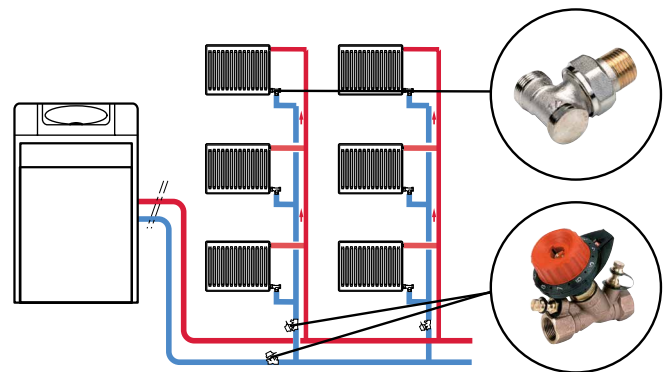
Installation bitube simple



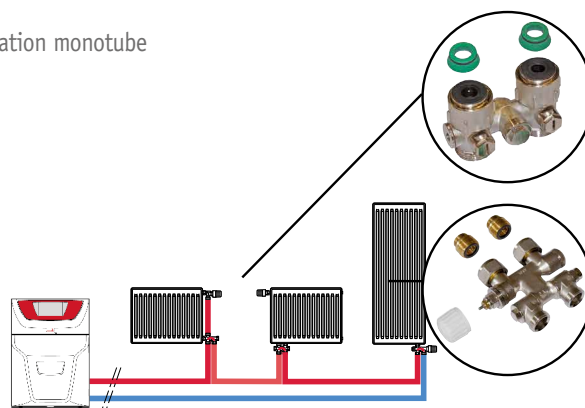
Installation bitube hydrocâblée



Installation bitube dans le collectif



Installation monotube



3° élément: l'implantation et le raccordement hydraulique des radiateurs

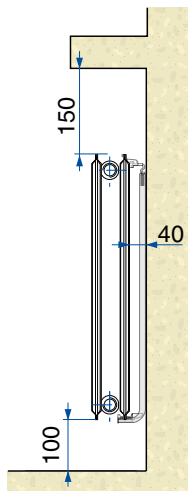
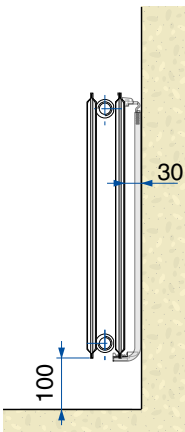
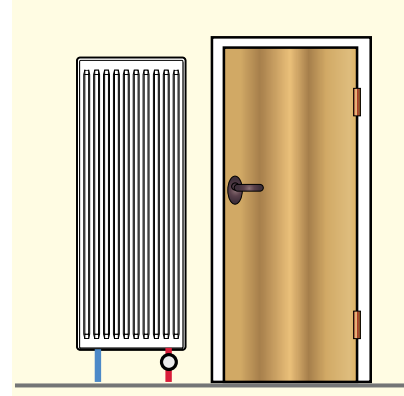
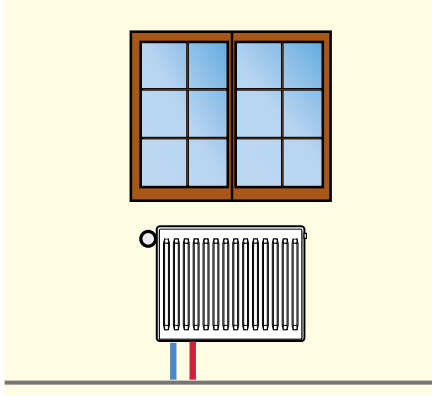
Les radiateurs sont accrochés au mur à l'aide des systèmes de fixation fournis avec nos modèles SAMBA. Le mur et les chevilles mises en place pour le maintien de ces systèmes doivent être suffisamment

solides pour supporter le poids du ou des radiateur(s) remplis d'eau (attention avec les modèles verticaux).

GÉNÉRALITÉS

IMPLANTATION

Un positionnement sous les fenêtres ou latéral en cas de baies vitrées est recommandé (efficacité optimale).



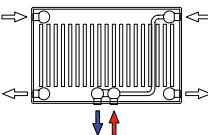
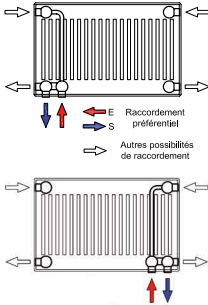
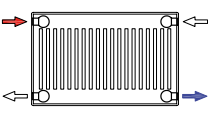
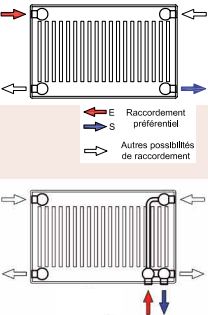
Le radiateur doit être placé au minimum à 2,5 cm du mur (ce qui est le cas avec les systèmes de fixation fournis avec nos radiateurs) et à 10 cm minimum du sol (15 cm dans le cas des verticaux avec vanne multifonctions) (la puissance peut chuter de l'ordre de 10 % par cm de moins).

En cas d'encastrement en niche, les conditions ci-dessus sont à respecter et les puissances sont quasi identiques si un espace libre de 15 cm au-dessus du radiateur est garanti. Si cet espace est moindre, la puissance thermique diminuera fortement: -10 % avec un espace libre de 10 cm seulement et - 20 % pour 5 cm seulement.



GÉNÉRALITÉS

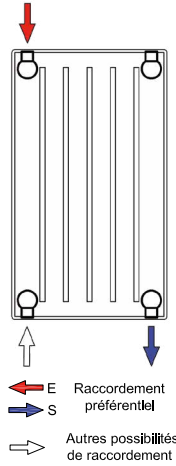
TYPE DE RACCORDEMENT

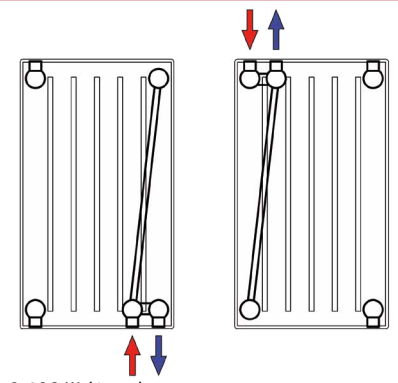
GAMME SAMBA « 6 ORIFICES » CENTRAUX		RACCORDEMENTS BAS, CENTRAL OU LATÉRAL				
<ul style="list-style-type: none"> • 2 modèles - Samba Pure : 11 - 21 - 22 - Samba : 11 - 21 - 22 • Face plane pour les modèles PURE • Dissimule et regroupe les raccords hydrauliques par le dessous du radiateur en position centrale • Intègre la robinetterie (sans l'insert), • Équipement en option : <ul style="list-style-type: none"> - Insert thermostatique avec tête thermostatique ou volant manuel 		<p>GAMME THERMOSTATISABLE "6 ORIFICES" CENTRAUX :</p> <ul style="list-style-type: none"> • 2 orifices de raccordement situés en bas du radiateur en position centrale <ul style="list-style-type: none"> • Alimentation par le dessous du radiateur ou latéralement  <p> ← E Raccordement préférentiel ← S Raccordement préférentiel ↔ Autres possibilités de raccordement </p> <p>PUISSANCE : 214 à 3 221 W (Δt 50)</p>				
<p>GAMME SAMBA "6 ORIFICES"</p> <ul style="list-style-type: none"> • 1 modèle - Samba : 11 - 21 - 22 - 33 • Dissimule et regroupe les raccords hydrauliques par le dessous du radiateur • Intègre la robinetterie (sans l'insert) • Équipements en option : <ul style="list-style-type: none"> - Insert thermostatique avec tête thermostatique ou volant manuel 		<p>RACCORDEMENTS BAS DROITE OU GAUCHE, OU LATÉRAL</p> <p>GAMME THERMOSTATISABLE "6 ORIFICES" :</p> <ul style="list-style-type: none"> • 2 orifices de raccordement, droite ou gauche, situés en bas du radiateur et du même côté que l'embout thermostatisable. • Alimentation par le dessous du radiateur ou latéralement  <p> ← E Raccordement préférentiel ← S Raccordement préférentiel ↔ Autres possibilités de raccordement </p> <p>PUISSANCE : 232 à 5 355 W (Δt 50)</p>				
<p>GAMMES SAMBA "4 ORIFICES"</p> <ul style="list-style-type: none"> • 1 modèle - Samba : 11 - 21 - 22 - 33 • Réversibles (21 - 22 - 33) • Raccordement universel • Option : Pack de raccordement 		<p>RACCORDEMENTS LATÉRAL CLASSIQUE</p> <p>STANDARD :</p> <ul style="list-style-type: none"> • 4 orifices de raccordement. • Alimentation diagonale ou latérale.  <p> ← E Raccordement préférentiel ← S Raccordement préférentiel ↔ Autres possibilités de raccordement </p> <p>PUISSANCE : 130 à 6 625 W (Δt 50)</p>				
<p>GAMMES "COLLECTIVITÉS"</p> <table border="1"> <thead> <tr> <th>SAMBA NU</th> <th>SAMBA MATERNELLES</th> </tr> </thead> <tbody> <tr> <td> <ul style="list-style-type: none"> • 1 modèle. - Samba : 10 - 20 - 5 hauteurs de 400 à 900 mm. - 14 longueurs de 400 à 1 900 mm. • La gamme la plus économique, • Modèles spécifiques sans ailette, facilitant l'entretien pour les hôpitaux, cliniques, etc. </td> <td> <ul style="list-style-type: none"> • 1 modèle. - Samba Maternelles : 32 - 5 hauteurs de 400 à 900 mm. - 14 longueurs de 500 à 2 100 mm. • Joues latérales + grille sup. • Façade avec température de contact inférieure à 60°C à Δt 50K. </td> </tr> </tbody> </table>		SAMBA NU	SAMBA MATERNELLES	<ul style="list-style-type: none"> • 1 modèle. - Samba : 10 - 20 - 5 hauteurs de 400 à 900 mm. - 14 longueurs de 400 à 1 900 mm. • La gamme la plus économique, • Modèles spécifiques sans ailette, facilitant l'entretien pour les hôpitaux, cliniques, etc. 	<ul style="list-style-type: none"> • 1 modèle. - Samba Maternelles : 32 - 5 hauteurs de 400 à 900 mm. - 14 longueurs de 500 à 2 100 mm. • Joues latérales + grille sup. • Façade avec température de contact inférieure à 60°C à Δt 50K. 	<p>RACCORDEMENTS LATÉRAL OU BAS DROITE OU GAUCHE</p> <ul style="list-style-type: none"> • (10 -20) • (32)  <p> ← E Raccordement préférentiel ← S Raccordement préférentiel ↔ Autres possibilités de raccordement </p> <p>PUISSANCE : 181 à 2 656 / 4 820 W (32) (Δt 50)</p>
SAMBA NU	SAMBA MATERNELLES					
<ul style="list-style-type: none"> • 1 modèle. - Samba : 10 - 20 - 5 hauteurs de 400 à 900 mm. - 14 longueurs de 400 à 1 900 mm. • La gamme la plus économique, • Modèles spécifiques sans ailette, facilitant l'entretien pour les hôpitaux, cliniques, etc. 	<ul style="list-style-type: none"> • 1 modèle. - Samba Maternelles : 32 - 5 hauteurs de 400 à 900 mm. - 14 longueurs de 500 à 2 100 mm. • Joues latérales + grille sup. • Façade avec température de contact inférieure à 60°C à Δt 50K. 					
<ul style="list-style-type: none"> • Peinture époxy polyester, blanc RAL 9016. 						

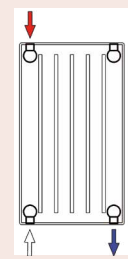


GÉNÉRALITÉS

TYPE DE RACCORDEMENT

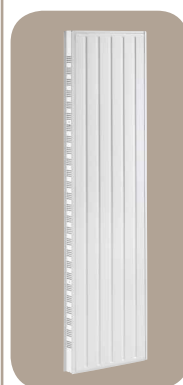
GAMME SAMBA	RACCORDEMENTS BAS OU HAUT
<ul style="list-style-type: none"> • 2 modèles - Samba Pure : 11V - 21V - Samba Progress : 11V - 21V • Le meilleur rapport puissance/prix, • Compact pour une intégration dans les lieux exigus, • Façade décor plane pour les modèles Pure, • Joes latérales montées d'usine • Peinture époxy polyester, blanc RAL 9016. 	<p>STANDARD :</p> <ul style="list-style-type: none"> • 4 orifices de raccordement. • Alimentation diagonale de haut en bas ou latérale inférieure (gauche ou droite).  <p>PUISSANCE : 732 à 2 856 W (Δt 50)</p>

GAMME SAMBA "6 ORIFICES"	RACCORDEMENTS BAS DROITE OU HAUT GAUCHE
<ul style="list-style-type: none"> • 2 modèles - Samba Pure : 11 VR - 21 VR - Samba Progress : 11 VR - 21 VR • Raccordement discret par le bas ou le haut • Performances optimisées • Compact pour une intégration dans les lieux exigus. 	 <p>PUISSANCE : 732 à 3 192 W (Δt 50)</p>

GAMMES "COLLECTIVITÉS"	RACCORDEMENTS LATÉRAL OU BAS DROITE OU GAUCHE OU CENTRAL
<ul style="list-style-type: none"> - Samba : 20 VR - 3 hauteurs 1800, 2000 et 2200 mm. - 2 largeurs de 400 et 600 mm. • Sans ailette, facilitant l'entretien pour les hôpitaux, cliniques, etc., • Economique, • Compact avec raccordement discret par le bas ou le haut • Réversible haut / bas 	<ul style="list-style-type: none"> • 4 orifices de raccordement. • Alimentation diagonale de haut en bas ou latérale inférieure (gauche ou droite).  <p>PUISSANCE : 1 062 à 1 890 W (Δt 50)</p>



PANNEAU ACIER



	SAMBA PURE			SAMBA PROGRESS 6T		SAMBA 6T		SAMBA CLASSIQUE
Face avant	Plane			Lignes verticales				
Agencement	Vertical réversible (haut/bas)		Horizontal	Vertical réversible (avant/arrière) (sauf 11)	Horizontal réversible (avant/arrière) (sauf 11)		Vertical réversible (avant/arrière) (sauf 11)	
Orifices	4 trous	6 trous	6 trous centraux	6 trous	6 trous centraux	6 trous	4 trous	
Raccordement	Côté droit / gauche haut / bas	Bas G ou haut D Bas D ou haut G	Bas central ou latéral en diagonal	Bas ou haut côté droit ou gauche	Bas central ou latéral en diagonal	Bas G ou D ou latéral H/B en diagonal	Latéral en diagonal	
Type	11V / 21V	11VRE / 21VRE	11HB / 21HB / 22HB	11V HB / 21V HB	11VRE / 21VRE	11HB / 21HB / 22HB	11HB / 21HB / 22HB / 33HB	11V HB / 21V HB
Hauteur	1500 à 2400		300 à 900	1500 à 2400		300 à 900		1500 à 2400
Largeur	400 à 800		400 à 1400	400 à 800	400 à 1400	400 à 2100	400 à 800	
Puissance (W) delta T = 50k	730 à 2850		210 à 2950	770 à 3190	230 à 3220	250 à 5350	770 à 3190	
Robinetterie	Extérieure	Intégrée	Intégrée	Intégrée	Intégrée		Extérieure	
Application	Maison individuelle / chantier ++			Maison individuelle / chantier ++				
N° de page								

* $\Delta T = 50 K$ 

PANNEAU ACIER



SAMBA	SAMBA PROGRESS	SAMBA MATERNELLES	SAMBA NU
Lignes verticales	Lignes verticales (sans ailettes intérieures)		
Horizontal réversible (avant/arrière) (sauf 11)	Vertical	Horizontal	Horizontal réversible (avant/arrière) (sauf 10)
4 trous	6 trous	6 trous	4 trous
Latéral en diagonal	Haut G ou D sortie en diagonal bas	Bas G ou D ou latéral H/B en diagonal	Latéral en diagonal
11HB / 21HB / 22HB / 33HB	20V	32C (paroi < 50°C)	10 / 20 NU
300 à 900	1800 à 2200	400 à 900	400 à 900
400 à 2100	400 & 600	500 à 2100	400 à 1900
250 à 6610	1060 à 1890	625 à 4820	180 à 2660
Extérieure	Extérieure		
Maison individuelle / chantier ++	Tertiaire		

SÈCHE-SERVIETTES



SOLINE 2C	MAÉLINE 2	MAÉLINE E
Tubes plats	Tubes ronds	Tubes ronds
Vertical		
2 trous	2 trous	--
Bas central	Bas central Bas 2 côtés	Électrique 240 V
--	--	--
740 à 2145	775 à 1855	968 & 1582
500 à 800	500 & 600	500
377 à 1480	360 à 920	500 & 750
Extérieure		
Maison individuelle / chantier ++		

* $\Delta T = 50 K$





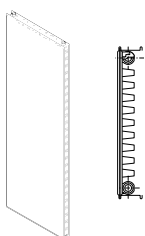
SAMBA PURE

GAMME VERTICALE

DÉCOR FACE PLANE HABILLÉE

DESCRIPTIF DE LA GAMME

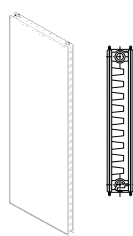
11V HB



RACCORDEMENT HAUT / BAS

- Panneau de 46 mm d'épaisseur équipée d'une rangée d'ailettes.
- Joes latérales montées en usine.
- Chaleur douce.
- **4 Orifices**

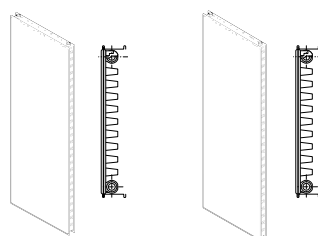
21V HB



RACCORDEMENT HAUT / BAS

- Assemblage de 2 panneaux: un équipé d'une rangée d'ailettes et un sans ailette.
- Épaisseur 72 mm.
- Joes latérales montées en usine.
- Chaleur douce.
- **4 Orifices**

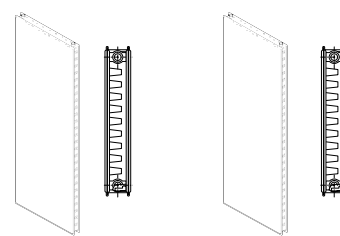
11VRE



RACCORDEMENT BAS GAUCHE

- Panneau de 46 mm d'épaisseur équipé d'une rangée d'ailettes
- Joes latérales montées en usine
- Radiateur réversible haut / bas
- Raccordement à gauche ou à droite, par le dessous ou le dessus, thermostatizable
- Chaleur douce.
- **4 Orifices**

21VRE



RACCORDEMENT BAS GAUCHE

RACCORDEMENT BAS DROITE

- Assemblage de 2 panneaux, équipée d'une rangée d'ailettes et un sans ailette
- Épaisseur : 72 mm
- Radiateur réversible haut / bas
- Raccordement à gauche ou à droite, par le dessous ou le dessus, thermostatizable
- Chaleur douce.
- **4 Orifices**

SAMBA PURE

GAMME VERTICALE PRÊT À POSER

DESCRIPTIF DE LA GAMME

Radiateur à raccordement par le dessous ou le dessus en diagonale

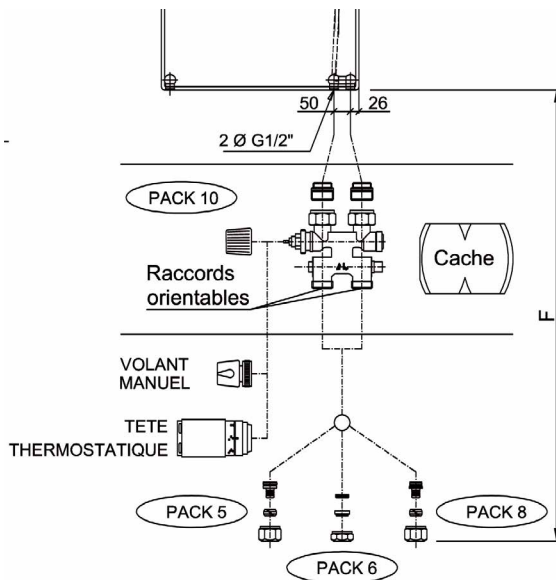
2 modèles 1 ou 2 panneaux : 11V HB, 21V HB.
5 hauteurs de 1 500 à 2 400 mm.
3 largeurs de 400, 600 et 800 mm.

Radiateur à raccordement bas droite ou gauche ou le dessus droite ou gauche

2 modèles 1 ou 2 panneaux : 11VRE et 21VRE.
5 hauteurs de 1 500 à 2 400 mm.
3 largeurs de 400, 600 et 800 mm.

CÔTES D'ENCOMBREMENT AVEC PACK VANNE BY-PASS POUR 11 VRE ET 21 VRE

PACKS	RACCORDS PER 10 + 5	RACCORDS CUIVRE 10 + 6	RACCORDS MULTICOUCHES 10 + 8
F (mm)	115	112	115



La gamme bien équilibrée

Deux versions

- **“4 Orifices”**, la version classique qui permet une alimentation latérale ou diagonale.
- **Vanne by-pass à intégrer** : pour un raccordement sur des tubes sortant du sol; ce modèle permet une alimentation discrète par le dessous et une facilité d'installation. Il permet également d'intervenir sur le radiateur sans vidanger l'installation.

GÉNIUS II VERTICAL, LE SYSTÈME DE FIXATION DE CHAPPÉE

L'installation rapide et tranquille

Le système de fixation GÉNIUS II Vertical de Samba Pure permet une pose simple avec un gain de temps très appréciable.

GÉNIUS II Vertical est inclus dans l'emballage et est composé de deux parties : une partie basse sur laquelle viennent se poser le radiateur et une réglette haute qui permet de le fixer grâce à deux griffes très discrètes.



Finis les accrochages acrobatiques et fastidieux, avec GÉNIUS II Vertical c'est simple et efficace.

Enfin, pour une esthétique aboutie, la partie haute de la fixation est dissimulée par deux caches.

Bien astucieuse cette fixation, car même après montage, elle accepte l'imprécision en permettant de modifier les réglages latéraux et en profondeur. Bien appréciable en rénovation lorsque les murs ne sont pas toujours droits.

Un système de verrouillage nécessitant un outil de démontage permet d'assurer le blocage de la fixation pour la sécurité de tous.

Partie haute et basse de GÉNIUS II Vertical.



Phase d'accrochage simplifiée.



SAMBA PURE

GAMME VERTICALE DÉCOR FACE PLANE

CARACTÉRISTIQUES TECHNIQUES ET PUISSANCES

LARGEUR EN MM	400	600	800
Nombre d'éléments	12	18	24

3 largeurs de 400 à 800 mm, 1 élément = 33,3 mm.

RADIATEUR GAMME VERTICALE À ÉQUIPER D'UNE ROBINETTERIE THERMOSTATIQUE

Puissances techniques en Watt pour 1 élément suivant différents Δt °K



16/047

Caractéristiques thermiques pour 1 élément (1 élément = 33,3 mm)

ΔT °K	HT MM	11V HB / 11VRE					21V HB / 21VRE				
		1500	1800	2000	2200	2400	1500	1800	2000	2200	2400
20		19	21	23	25	26	25	29	31	33	36
21		20	23	24	26	28	27	31	33	36	38
22		21	24	26	28	29	29	33	35	38	40
23		22	26	27	29	31	30	35	38	40	43
24		24	27	29	31	33	32	37	40	42	45
25		25	28	31	33	34	34	39	42	45	48
26		26	30	32	34	36	36	41	44	47	50
27		28	31	34	36	38	38	43	46	50	53
28		29	33	35	38	40	39	45	49	52	55
29		30	34	37	39	42	41	47	51	55	58
30		32	36	39	41	43	43	50	53	57	61
31		33	37	40	43	45	45	52	56	60	63
32		34	39	42	45	47	47	54	58	62	66
33		36	41	43	46	49	49	56	61	65	69
34		37	42	45	48	51	51	58	63	67	72
35		39	44	47	50	53	53	61	65	70	74
36		40	45	49	52	55	55	63	68	73	77
37		41	47	50	54	57	57	65	70	75	80
38		43	49	52	55	59	59	68	73	78	83
39		44	50	54	57	60	61	70	76	81	86
40		46	52	56	59	62	64	73	78	83	89
41		47	54	57	61	64	66	75	81	86	92
42		49	55	59	63	66	68	77	83	89	95
43		50	57	61	65	68	70	80	86	92	98
44		52	59	63	67	70	72	82	89	95	101
45		53	60	65	69	72	74	85	91	97	104
46		55	62	66	71	75	77	87	94	100	107
47		56	64	68	73	77	79	90	97	103	110
48		58	65	70	75	79	81	92	99	106	113
49		59	67	72	77	81	83	95	102	109	116
50		61	69	74	79	83	86	98	105	112	119
51		63	71	76	80	85	88	100	108	115	122
52		64	73	78	83	87	90	103	111	118	125
53		66	74	80	85	89	92	105	113	121	128
54		67	76	82	87	91	95	108	116	124	132
55		69	78	83	89	93	97	111	119	127	135
56		71	80	85	91	96	99	113	122	130	138
57		72	82	87	93	98	102	116	125	133	141
58		74	83	89	95	100	104	119	128	136	145
59		76	85	91	97	102	107	122	131	139	148
60		77	87	93	99	104	109	124	134	142	151

Puissances eau chaude selon : EN 442.

Caractéristiques techniques pour 1 élément (1 élément = 33,3 mm)

TYPE	HAUTEUR	MM	1500	1800	2000	2200	2400
11V HB/ 11VRE	Poids	kg	1,64	1,96	2,18	2,4	2,62
	Contenance	l	0,24	0,28	0,31	0,35	0,38
	Pente n		1,2921	1,2998	1,3049	1,31	1,3151
	log A		-0,088	-0,035	-0,005	0,022	0,049
21V HB/ 21VRE	Poids	kg	2,59	3,10	3,45	3,79	4,14
	Contenance	l	0,47	0,56	0,62	0,69	0,75
	Pente n		1,35	1,3548	1,3581	1,3614	1,3646
	log A		-0,022	0,029	0,056	0,083	0,106

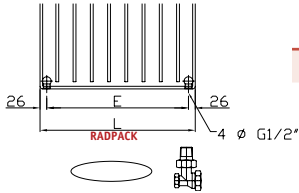


SAMBA PURE

GAMME VERTICALE DÉCOR FACE PLANE

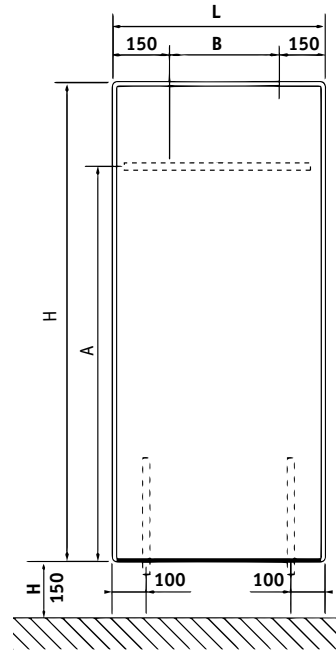
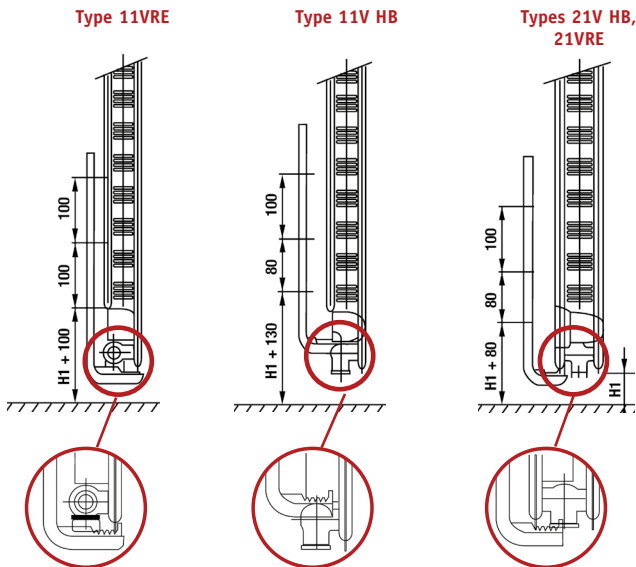
RACCORDEMENTS HYDRAULIQUES

GABARIT DE MONTAGE



LARGEUR L	400	600	800
Entraxe E mm	348	548	748

Les radiateurs standard de la gamme verticale doivent impérativement être raccordés et alimentés selon l'un des schémas suivants. Les trois cas ci-dessous offrent la possibilité de monter un robinet thermostatique.



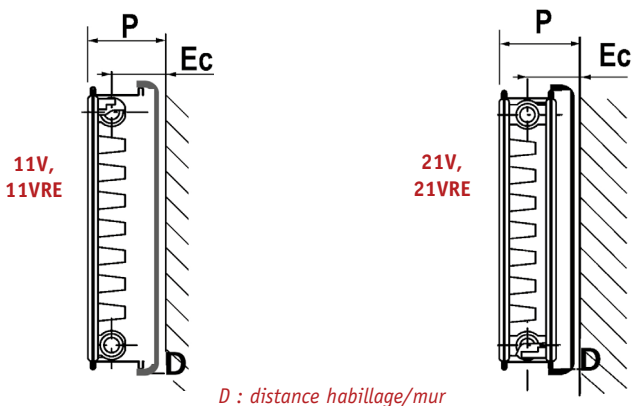
HAUTEUR H	1500	1800	2000	2200	2400
Côte A mm	1250	1550	1750	1950	2150

LARGEUR L	400	600	800
Côte B mm	100	300	500

CÔTES DE FIXATION ET D'ENCOMBREMENT

ENCOMBREMENT DES RADIATEURS INSTALLÉS

Gamme Samba Pure



D : distance habillage/mur

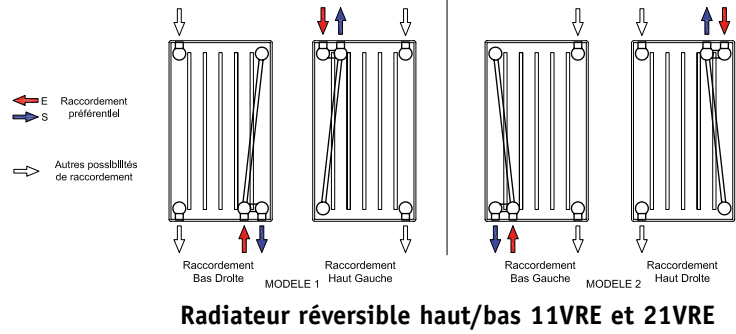
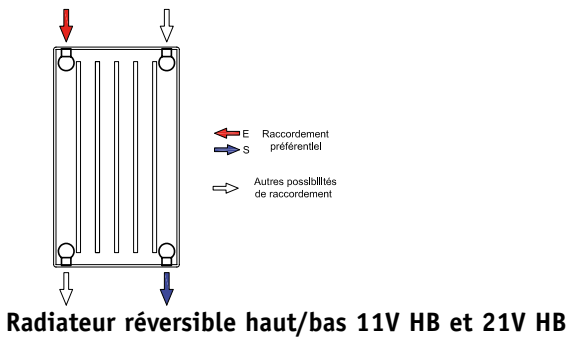
CÔTES	TYPE	11V, 11VRE			20V, 21V, 21VRE		
		D	EC	P	D	EC	P
Côtés	mini	32	50	79	28	64	99
	maxi	47	65	94	43	79	114



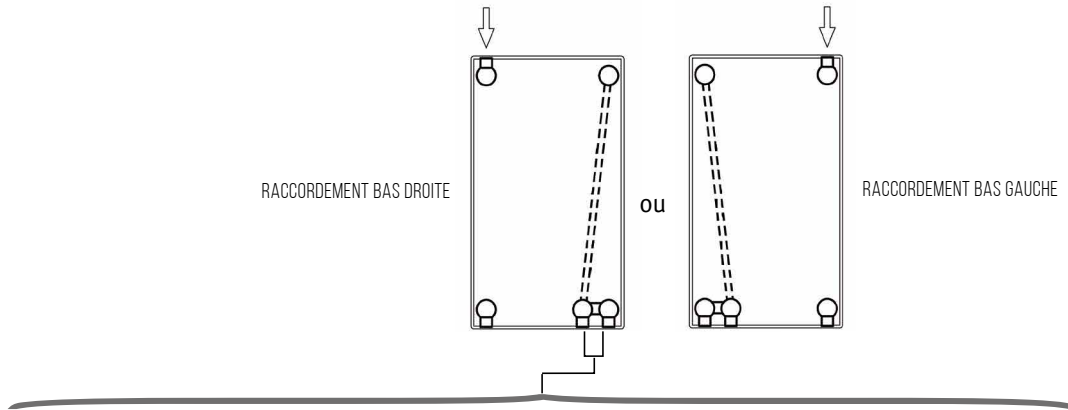
SAMBA PURE

GAMME VERTICALE DÉCOR FACE PLANE

ACCESSOIRES DE RACCORDEMENT HYDRAULIQUE



MODÈLES VERTICAUX "4 ORIFICES" DONT 2 POUR ROBINETTERIE INTÉGRABLE: 11 VRE ET 21VRE



Tête thermostatique (VT = 0,6) - Réf : CC9091500
 Tête thermostatique (VT = 0,3) - Réf : CC9091501
 Volant de commande manuel - Réf : CC9091521

A utiliser avec la vanne by-pass orientable Réf : C89091541 pour le réglage continu de la température de la pièce et/ou du local.



Vanne by-pass orientable - Réf : C89091541

Ce raccord orientable comporte un insert thermostatique et une tête manuelle pour le raccordement des radiateurs verticaux "4 orifices" dont 2 pour robinetterie intégrable. Pour un réglage continu de la température ambiante, elle doit être complétée par une tête thermostatique. Pour raccordement par le bas.

Obligatoire sur une installation "monotube".

Le by-pass de cette vanne est réglé d'usine pour un débit dérivé dans le radiateur de 35 % et de 65 % dans le by-pass. En utilisation sur une installation "bitube", il doit être totalement fermé (vis de réglage vissée à fond).

+



Jeu de 2 raccords pour tubes cuivre:
 Cu 10/12 - Réf : C89091668
 Cu 12/14 - Réf : C89091669
 Cu 14/16 - Réf : C89091670
 Cu 16/18 - Réf : C89091671



Jeu de 2 raccords pour tubes PER:
 PER 10/12 - Réf : C89091672
 PER 13/16 - Réf : C89091673



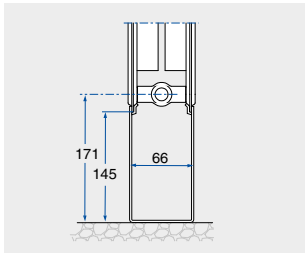
Jeu de 2 raccords pour tubes multicouches:
 Ø 10/14 - Réf : C89091664
 Ø 12/16 - Réf : C89091665
 Ø 14/16 - Réf : C89091666
 Ø 16/18 - Réf : C89091667



SAMBA PURE

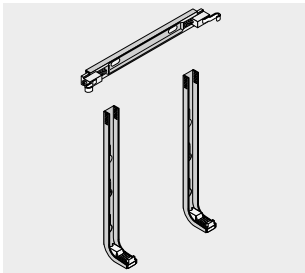
GAMME VERTICALE DÉCOR FACE PLANE

OPTIONS : ACCESSOIRES DE FIXATION



Pieds support pour modèles verticaux H = 160 mm
- Réf. C89090610

Pour les modèles verticaux 11V, 21V.



Jeu de consoles pour modèles verticaux
Longueur 400 mm - Réf : C89090144
Longueur 600 mm - Réf : C89090146
Longueur 800 mm - Réf : C89090148

Jeu de consoles livré d'origine avec le radiateur, composé de 2 supports inférieurs verticaux où repose le radiateur et 1 régllette horizontale venant le prendre

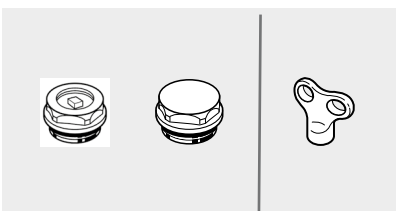
à droite et à gauche. Ce système rend les radiateurs réversibles (sauf modèles 11V).



Profils porte-serviettes ajustable en largeur + support
- Réf. C89090100

Pour tous les radiateurs verticaux uniquement

OPTIONS : ACCESSOIRES DE RACCORDEMENT HYDRAULIQUE



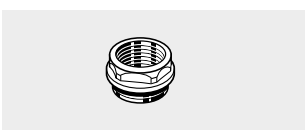
Ensemble bouchon plein + bouchon purgeur Ø 1/2" nickelés avec joints - Réf. C89090009
Clé pour purgeur - Réf. C89090131

(1 kit/radiateur livré d'origine).



Robinet de vidange - Réf. C89090007

Nickelé Ø 1/2" avec joint



Réduction Ø 15/21 - Réf. C89090003

Nickelé avec joint



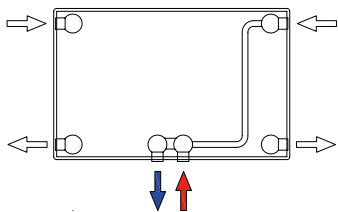


SAMBA PURE 6T CENTRAUX

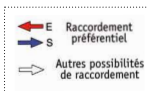
GAMME HORIZONTALE
DÉCOR FACE PLANE HABILLÉE

DESCRIPTIF DE LA GAMME

3 MODÈLES 11HB, 21 HB ET 22 HB



- 6 hauteurs de 600 à 900 mm
- 11 longueurs de 600 à 1400 mm
- 2 orifices de raccordement situés en bas au centre du radiateur
- Alimentation par le dessous du radiateur

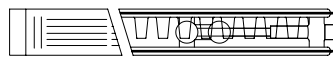


11 HB 6 T CENTRAUX



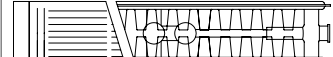
- 1 face plane décor,
- Panneau de 72 mm d'épaisseur, face avant lissée, face arrière équipée d'ailettes
- Tablette décorative et joues latérales montées d'usine
- Chaleur diffusée par convection et rayonnement

21 HB 6 T CENTRAUX



- 1 face plane décor,
- Assemblage de 2 panneaux acier équipé d'une rangée d'ailettes, un sans ailette
- Panneau de 72 mm d'épaisseur
- Tablette décorative et joues latérales montées d'usine
- Harnais de raccordement hydraulique soudé entre les deux panneaux
- Chaleur diffusée par convection et rayonnement

22 HB 6 T CENTRAUX



- 1 face plane décor,
- Assemblage de 2 panneaux acier avec ailettes
- Épaisseur 101 mm
- Harnais de raccordement hydraulique soudé entre les deux panneaux
- Chaleur diffusée par convection et rayonnement



SAMBA PURE 6T CENTRAUX

GAMME HORIZONTALE DÉCOR FACE PLANE HABILLÉE

DESCRIPTIF DE LA GAMME

La gamme Pure est à équiper d'une robinetterie à double réglage qui permet le raccordement par le dessous du radiateur en position centrale, permet le montage d'un insert avec une tête thermostatique ou un volant manuel directement sur le corps et le siège du robinet.

Ce système, très esthétique, permet de dissimuler et de regrouper les raccordements hydrauliques sous le radiateur.

- Raccordement hydraulique par le dessous du radiateur en

Ø mâle 3/4 (20/27) avec des tuyauteries en cuivre ou en tube PER (polyéthylène réticulé pour distribution thermocâblée),

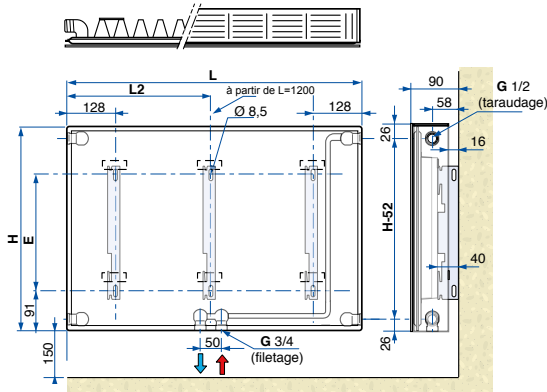
- Fonctionnement en montage bitube ou monotube avec adjonction d'une vanne by-pass et isolation,
- Réglage et équilibrage des débits par action sur un dispositif intégré à la robinetterie.

11 longueurs de 400 à 1400 mm, 1 élément = 33,3 mm.

DIMENSIONS

11 HB 6 T CENTRAUX

H	E
400	181
500	281
600	381
700	481
900	681

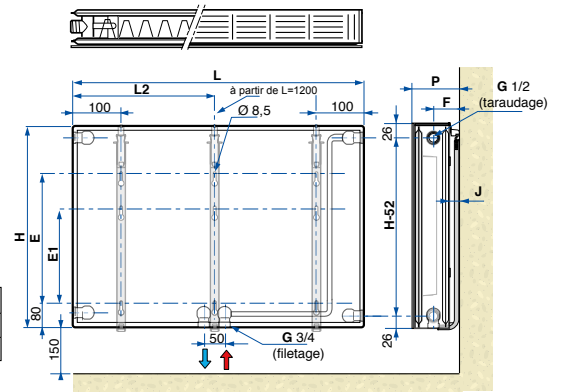


L	400 à 1000	1200	1400
L2	-	611	711

21 HB 6 T CENTRAUX

H	E	E1
300	80	-
400	180	80
500	280	180
600	380	280
700	480	380
900	680	580

	P	F	J
Mini	102	64	28
Maxi	117	79	43

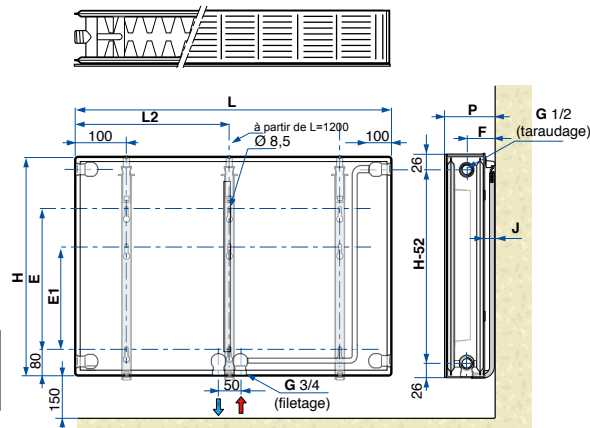


L	400 à 1000	1200	1400
L2	-	600	700

22 HB 6 T CENTRAUX

H	E	E1
300	80	-
400	180	80
500	280	180
600	380	280
700	480	380
900	680	580

	P	F	J
Mini	132	79	28
Maxi	147	94	43



L	400 à 1000	1200	1400
L2	-	600	700



SAMBA PURE 6T CENTRAUX

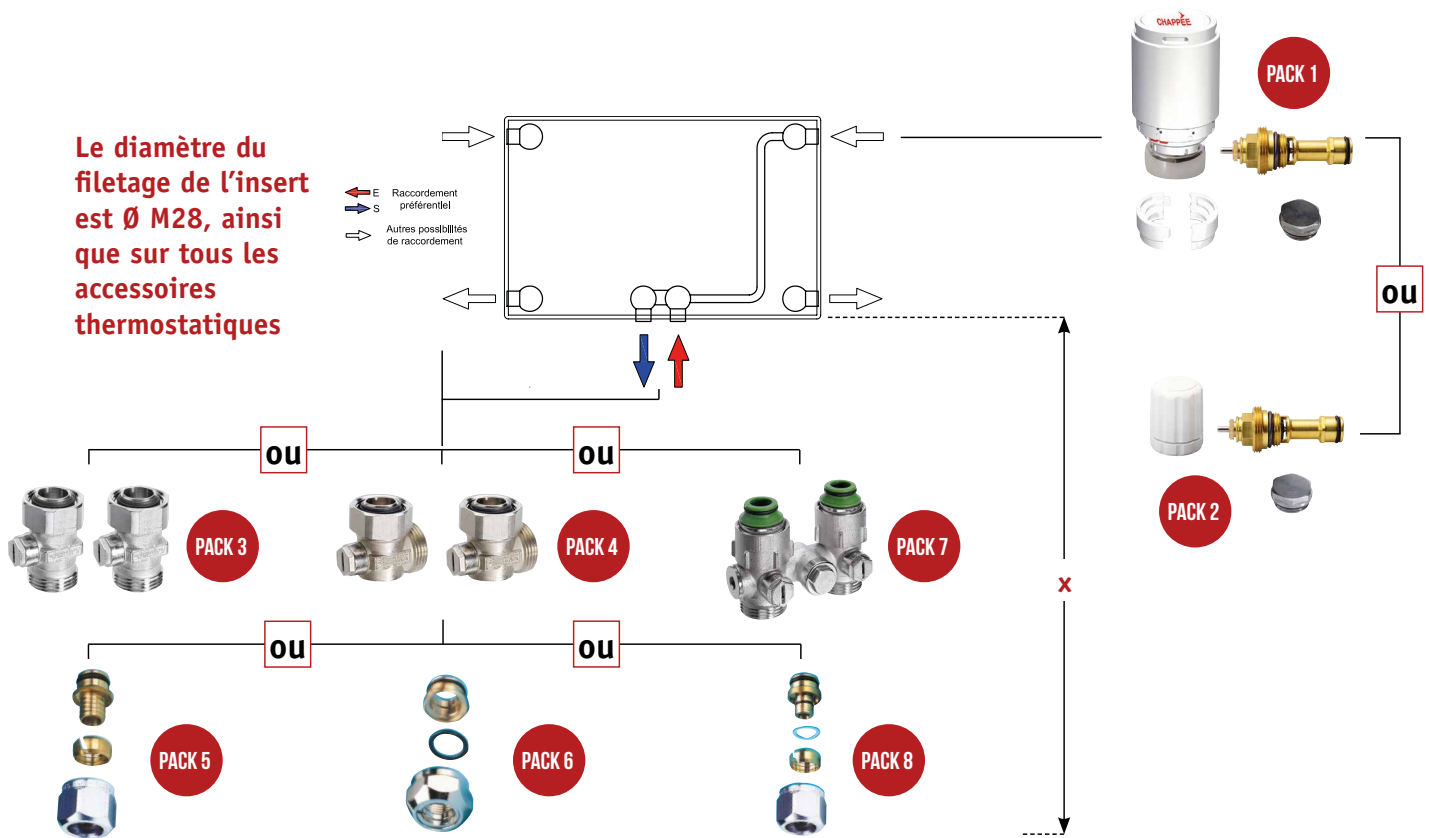
GAMME HORIZONTALE
DÉCOR FACE PLANE HABILLÉE

DESCRIPTIF DE LA GAMME

OPTIONS GAMME HABILLÉE THERMOSTATISABLE "6 ORIFICES"

CÔTES D'ENCOMBREMENT DES ACCESSOIRES

PACKS	3 + 5	4 + 5	7 + 5	5	P E R
CÔTE X	54	39	64	10	
PACKS	3 + 6	4 + 6	7 + 6	6	Cuivre
CÔTE X	52	39	62	8	
PACKS	3 + 8	4 + 8	7 + 8	8	Multi-couches
CÔTE X	57	39	67	13	



NOTA : Pour permettre le démontage éventuel du radiateur sans vidanger l'installation, utiliser des vannes d'isolation droites ou coudées avec mamelons de raccordement incorporés (PACK 3 ou 4) et les raccords pour tubes PER (PACK 5) ou tube cuivre (PACK 6).

INSTALLATION MONOTUBE

Utiliser la vanne by-pass et isolation avec mamelons de raccordement incorporés (PACK 7) et les raccords pour tube PER (PACK 5) ou tube cuivre (PACK 6).



SAMBA PURE 6T CENTRAUX

GAMME HORIZONTALE DÉCOR FACE PLANE HABILLÉE

CARACTÉRISTIQUES TECHNIQUES ET PUISSANCES

LONGUEUR EN MM	400	500	600	700	800	900	1000	1100	1200	1300	1400
Nombre d'éléments	12	15	18	21	24	27	30	33	36	39	42

RADIATEUR GAMME HORIZONTALE HABILLÉE THERMOSTATISABLE «6 ORIFICES CENTRAUX»

Puissances thermiques en Watt pour 1 élément suivant différents Δt °K



16/047

Caractéristiques thermiques pour 1 élément (1 élément = 33,3 mm)

ΔT °K	HAUTEUR MM	11HB 6T C				
		400	500	600	700	900
20		5,7	7,3	8,0	9,7	11,5
21		6,1	7,7	8,5	10,4	12,2
22		6,5	8,2	9,0	11,0	13,0
23		6,8	8,7	9,5	11,7	13,8
24		7,2	9,1	10,1	12,3	14,6
25		7,6	9,6	10,6	13,0	15,4
26		7,9	10,1	11,1	13,7	16,2
27		8,3	10,6	11,7	14,4	17,0
28		8,7	11,1	12,2	15,1	17,8
29		9,1	11,6	12,8	15,8	18,6
30		9,5	12,1	13,4	16,5	19,5
31		9,9	12,6	13,9	17,2	20,3
32		10,3	13,1	14,5	17,9	21,2
33		10,7	13,6	15,1	18,6	22,1
34		11,1	14,1	15,7	19,4	22,9
35		11,5	14,7	16,2	20,1	23,8
36		11,9	15,2	16,8	20,8	24,7
37		12,3	15,7	17,4	21,6	25,6
38		12,7	16,3	18,0	22,3	26,5
39		13,1	16,8	18,6	23,1	27,4
40		13,5	17,3	19,3	23,9	28,4
41		13,9	17,9	19,9	24,7	29,3
42		14,4	18,4	20,5	25,4	30,2
43		14,8	19,0	21,1	26,2	31,2
44		15,2	19,5	21,7	27,0	32,1
45		15,6	20,1	22,4	27,8	33,1
46		16,1	20,7	23,0	28,6	34,0
47		16,5	21,2	23,6	29,4	35,0
48		16,9	21,8	24,3	30,2	36,0
49		17,4	22,4	24,9	31,0	36,9
50		17,8	22,9	25,6	31,9	37,9
51		18,3	23,5	26,2	32,7	38,9
52		18,7	24,1	26,9	33,5	39,9
53		19,2	24,7	27,5	34,4	40,9
54		19,6	25,3	28,2	35,2	41,9
55		20,1	25,9	28,9	36,0	42,9
56		20,5	26,5	29,5	36,9	43,9
57		21,0	27,0	30,2	37,7	45,0
58		21,4	27,6	30,9	38,6	46,0
59		21,9	28,2	31,5	39,5	47,0
60		22,3	28,8	32,2	40,3	48,1

Puissances eau chaude selon : EN 442.

Caractéristiques techniques pour 1 élément (1 élément = 33,3 mm)

TYPE	HAUTEUR	MM	400	500	600	700	900
11 HB 6T Centraux	Poids	kg	0,07	0,09	0,61	0,69	0,88
	Contenance	l	0,44	0,52	0,11	0,13	0,16
	Pente n		1,236	1,255	1,270	1,293	1,303



SAMBA PURE 6T CENTRAUX

GAMME HORIZONTALE DÉCOR FACE PLANE HABILLÉE

CARACTÉRISTIQUES TECHNIQUES ET PUISSANCES

LONGUEUR EN MM	400	500	600	700	800	900	1000	1100	1200	1300	1400
Nombre d'éléments	12	15	18	21	24	27	30	33	36	39	42

RADIATEUR GAMME HORIZONTALE HABILLÉE THERMOSTATISABLE «6 ORIFICES CENTRAUX»



Puissances thermiques en Watt pour 1 élément suivant différents Δt °K

Caractéristiques thermiques pour 1 élément (1 élément = 33,3 mm)

HT MM ΔT °K	21 HB 6T C						22 HB 6T C					
	300	400	500	600	700	900	300	400	500	600	700	900
20	6,8	8,5	10,2	11,3	13,2	16,6	8,6	10,8	13,1	14,7	16,7	20,8
21	7,2	9,1	10,9	12,1	14,0	17,7	9,1	11,5	13,9	15,7	17,9	22,1
22	7,7	9,6	11,5	12,9	14,9	18,8	9,7	12,2	14,8	16,7	19,0	23,6
23	8,1	10,2	12,2	13,6	15,8	19,9	10,2	13,0	15,7	17,7	20,2	25,0
24	8,6	10,8	12,9	14,4	16,8	21,0	10,8	13,7	16,6	18,7	21,3	26,5
25	9,0	11,3	13,6	15,3	17,7	22,2	11,4	14,4	17,5	19,7	22,5	27,9
26	9,5	11,9	14,3	16,1	18,6	23,3	12,0	15,2	18,4	20,8	23,7	29,4
27	10,0	12,5	15,0	16,9	19,6	24,5	12,6	16,0	19,3	21,9	24,9	30,9
28	10,4	13,1	15,7	17,8	20,6	25,7	13,2	16,7	20,3	22,9	26,2	32,5
29	10,9	13,7	16,5	18,6	21,5	26,9	13,8	17,5	21,2	24,0	27,4	34,0
30	11,4	14,3	17,2	19,5	22,5	28,1	14,4	18,3	22,2	25,1	28,7	35,6
31	11,9	14,9	18,0	20,4	23,5	29,3	15,0	19,1	23,1	26,3	30,0	37,2
32	12,4	15,6	18,7	21,2	24,5	30,6	15,6	19,9	24,1	27,4	31,3	38,8
33	12,9	16,2	19,5	22,1	25,6	31,8	16,3	20,7	25,1	28,5	32,6	40,4
34	13,4	16,8	20,2	23,0	26,6	33,1	16,9	21,5	26,1	29,7	33,9	42,0
35	13,9	17,4	21,0	23,9	27,6	34,4	17,5	22,3	27,1	30,9	35,2	43,7
36	14,4	18,1	21,8	24,9	28,7	35,6	18,2	23,1	28,1	32,0	36,6	45,3
37	14,9	18,7	22,5	25,8	29,8	36,9	18,8	24,0	29,2	33,2	37,9	47,0
38	15,4	19,4	23,3	26,7	30,8	38,2	19,5	24,8	30,2	34,4	39,3	48,7
39	15,9	20,0	24,1	27,7	31,9	39,5	20,2	25,7	31,2	35,6	40,7	50,4
40	16,4	20,7	24,9	28,6	33,0	40,9	20,8	26,5	32,3	36,8	42	52,2
41	16,9	21,4	25,7	29,6	34,1	42,2	21,5	27,4	33,3	38,1	43,4	53,9
42	17,5	22,0	26,5	30,6	35,2	43,5	22,2	28,2	34,4	39,3	44,9	55,7
43	18,0	22,7	27,4	31,6	36,3	44,9	22,8	29,1	35,5	40,6	46,3	57,4
44	18,5	23,4	28,2	32,5	37,5	46,3	23,5	30,0	36,5	41,8	47,7	59,2
45	19,1	24,1	29,0	33,5	38,6	47,6	24,2	30,9	37,6	43,1	49,2	61,0
46	19,6	24,7	29,8	34,5	39,7	49,0	24,9	31,8	38,7	44,4	50,6	62,8
47	20,2	25,4	30,7	35,6	40,9	50,4	25,6	32,7	39,8	45,6	52,1	64,6
48	20,7	26,1	31,5	36,6	42,0	51,8	26,3	33,6	40,9	46,9	53,6	66,5
49	21,3	26,8	32,4	37,6	43,2	53,2	27,0	34,5	42,0	48,2	55,1	68,3
50	21,8	27,5	33,2	38,6	44,4	54,6	27,7	35,4	43,2	49,6	56,6	70,2
51	22,4	28,2	34,1	39,7	45,6	56,1	28,4	36,3	44,3	50,9	58,1	72,1
52	22,9	28,9	35,0	40,7	46,8	57,5	29,1	37,2	45,4	52,2	59,6	73,9
53	23,5	29,7	35,8	41,8	48,0	58,9	29,9	38,2	46,6	53,6	61,1	75,8
54	24,0	30,4	36,7	42,8	49,2	60,4	30,6	39,1	47,7	54,9	62,7	77,7
55	24,6	31,1	37,6	43,9	50,4	61,8	31,3	40,0	48,9	56,3	64,2	79,7
56	25,2	31,8	38,5	45,0	51,6	63,3	32,1	41,0	50,0	57,6	65,8	81,6
57	25,8	32,5	39,3	46,0	52,8	64,8	32,8	41,9	51,2	59,0	67,3	83,5
58	26,3	33,3	40,2	47,1	54,0	66,3	33,5	42,9	52,4	60,4	68,9	85,5
59	26,9	34,0	41,1	48,2	55,3	67,8	34,3	43,8	53,6	61,8	70,5	87,5
60	27,5	34,8	42,0	49,3	56,5	69,3	35,0	44,8	54,7	63,1	72,1	89,4

Puissances eau chaude selon : EN 442.

Caractéristiques techniques pour 1 élément (1 élément = 33,3 mm)

TYPE	HAUTEUR	MM	300	400	500	600	700	900
21 HB 6T Centraux	Poids	kg	0,52	0,70	0,85	1,01	1,16	1,46
	Contenance	l	0,11	0,16	0,19	0,22	0,25	0,36
	Pente n		1,270	1,279	1,288	1,340	1,327	1,301
22 HB 6T Centraux	Poids	kg	0,67	0,83	1,00	1,19	1,35	1,71
	Contenance	l	0,11	0,16	0,19	0,22	0,25	0,36
	Pente n		1,282	1,293	1,303	1,329	1,329	1,329



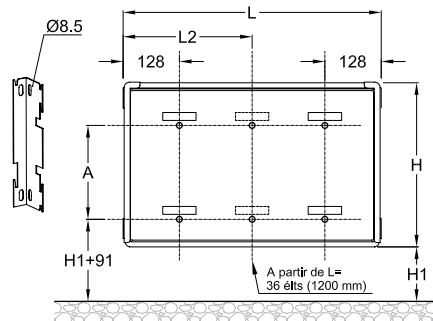
SAMBA PURE 6T CENTRAUX

GAMME HORIZONTALE DÉCOR FACE PLANE HABILLÉE

CÔTES DE FIXATION ET D'ENCOMBREMENT

GABARIT DE MONTAGE

Montage avec consoles
barrettes types 11HB



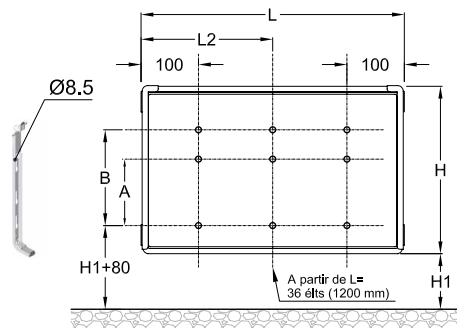
Type 11 HB

HAUTEUR H	400	500	600	700	900	
Côte A	mm	181	281	381	481	681

Nbr d'éléments	36	42
L	1200	1400
L 2	611	711

Côte L 2 : à partir de 36 éléments (1200 mm).

Montage avec console
Génius II



Type 21 HB et 22 HB habillés

HAUTEUR H	300	400	500	600	700	900	
Côte A	mm	80	180	280	380	580	
Côte B	mm	80	180	280	380	480	680

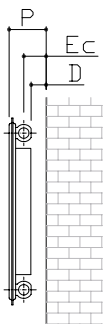
Nbr d'éléments	36	42
L	1200	1400
L 2	600	700

Côte L 2 : à partir de 36 éléments (1200 mm).

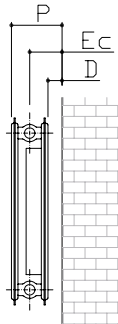
ENCOMBREMENT DES RADIATEURS INSTALLÉS

Gamme horizontale habillée thermostatizable "6 orifices Centraux"

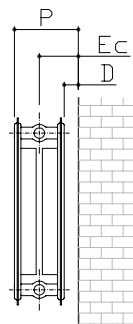
11HB 6TC



21HB 6TC



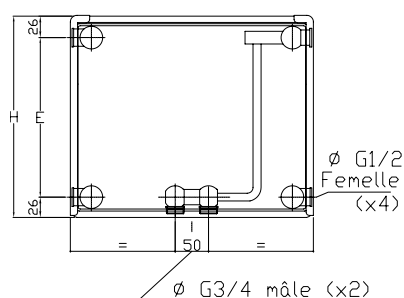
22HB 6TC



TYPES	11 HB			21 HB			22 HB			
	D	EC	P	D	EC	P	D	EC	P	
Côtes	mini	-	-	28	64	100	28	79	130	
	maxi	44	58	88	43	79	115	43	94	145
RADIATEURS HABILLÉS "6 ORIFICES"	Crochet 8 mm				•	•	•	•	•	•
	Barrettes Équerre	•	•	•						

RACCORDEMENTS HYDRAULIQUES

HAUTEUR H	300	400	500	600	700	900	
Entr'axe E	mm	248	348	448	548	648	848

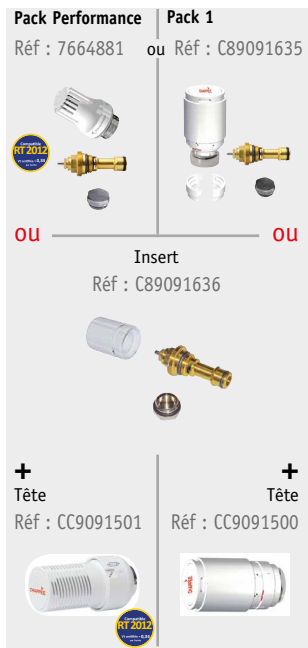


SAMBA PURE 6T CENTRAUX

GAMME HORIZONTALE DÉCOR FACE PLANE HABILLÉE

ACCESSOIRES DE RACCORDEMENT HYDRAULIQUE

MODÈLES HORIZONTAUX "6 ORIFICES" CENTRAUX : 11HB, 21HB ET 22HB

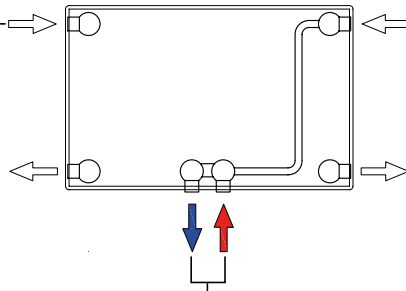


Insert thermostatique avec tête manuelle - Réf : C89091636
Permet le réglage d'un débit continu sur les radiateurs "6 orifices" et leur arrêt temporaire (local inoccupé). L'insert est de marque "Pettinaroli" réf. 0731P. Il peut être remplacé par un insert "Danfoss" réf. RA-N° 13G0372.

Tête thermostatique seule - Réf : CC9091501
Tête thermostatique seule - Réf : CC9091500
S'utilise avec l'insert "C89091636" pour le réglage continu de la température de la pièce ou du local.

Pack 1 - Réf : C89091635
Insert identique à celui du colis Réf : C89091636, avec tête thermostatique pour le réglage continu de la température de la pièce ou du local. Les têtes thermostatiques intègrent les fonctions "antigel" et "arrêt".
L'insert thermostatique du Pack Performance permet le pré-réglage de la robinetterie grâce à la boule graduée.

Important :
La tête thermostatique Réf : CC9091501 ainsi que celle du Pack performance Réf : 7664881 sont certifiées : elles sont compatibles avec les installations RT2012 grâce à leur performance $V_t = 0,3$ (selon EN 15316-2-1)



ou



ou



Vanne by-pass multifonctions - Réf : C89090678
Pour le raccordement des radiateurs horizontaux "6 orifices" par le bas. **Obligatoire sur une installation "monotube"**. Le by-pass de cette vanne est réglé d'usine pour un débit dérivé dans le radiateur de 35 % et de 65 % dans le by-pass. En utilisation sur une installation "bitube", il doit être totalement fermé (vis de réglage vissée à fond).

Jeu de 2 vannes à 90° - Réf : C89090698
Pour un raccordement sur les tubes sortant du mur. Permet d'intervenir sur le radiateur sans vidanger l'installation.

Jeu de 2 vannes droites - Réf : C89090698
Pour un raccordement sur les tubes sortant du sol. Permet d'intervenir sur le radiateur sans vidanger l'installation.

+



ou



ou



Jeu de 2 raccords pour tubes cuivre:
Cu 10/12 - Réf : C89091668
Cu 12/14 - Réf : C89091669
Cu 14/16 - Réf : C89091670
Cu 16/18 - Réf : C89091671

Jeu de 2 raccords pour tubes PER:
PER 10/12 - Réf : C89091672
PER 13/16 - Réf : C89091673

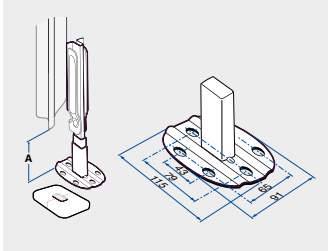
Jeu de 2 raccords pour tubes multicouches:
Ø 10/14 - Réf : C89091664
Ø 12/16 - Colis C89091665
Ø 14/18 - Colis C89091666
Ø 16/20 - Colis C89091667



SAMBA PURE

GAMME HORIZONTALE DÉCOR FACE PLANE

OPTIONS : ACCESSOIRES DE FIXATION



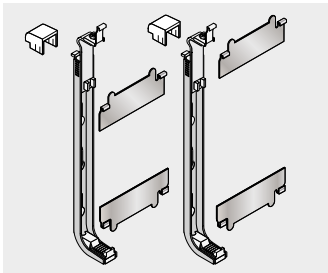
Jeu de 2 pieds centraux réglable en hauteur avec cache pour modèles horizontaux

Pour sol fini - Réf : C89090402 (2 pieds par colis)
Pour pose sur dalle - Réf : C89090207 (2 pieds par colis)

	A
C89090402	150 à 200 mm
C89090207	202 à 360 mm

NOMBRE DE PIEDS SELON LONGUEURS (MM)

400 À 1000	1100 À 1600
2	3



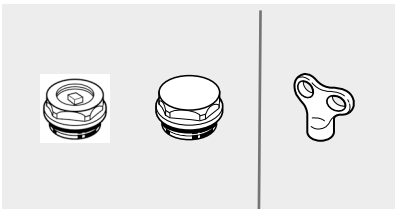
Paire de consoles Genius pour type 11 pour :
Hauteur 400 mm - Réf : C89090154
Hauteur 500 mm - Réf : C89090155
Hauteur 600 mm - Réf : C89090156
Hauteur 700 mm - Réf : C89090157
Hauteur 900 mm - Réf : C89090159

Ce jeu est composé de 2 consoles venant prendre le radiateur en haut et en bas au niveau des ailettes.



Ce jeu de consoles remplace le jeux de barrettes équerres livré d'origine pour un gain de temps à l'installation.

OPTIONS : ACCESSOIRES DE RACCORDEMENT HYDRAULIQUE



Ensemble bouchon plein + bouchon purgeur Ø 1/2" nickelés avec joints - Réf. C89090009
Clé pour purgeur - Réf. C89090131
(1 kit/radiateur livré d'origine).



Robinet de vidange - Réf. C89090007

Nickelé Ø 1/2" avec joint



Réduction Ø 15/21 - Réf. C89090003

Nickelé avec joint

Rappel: tous les radiateurs sont livrés avec leur système de fixation au mur, 1 bouchon plein, 1 bouchon purgeur et la notice d'installation, le tout inclus dans l'emballage du radiateur.

LES ASTUCES DE L'EXPERT

LES AVANTAGES DE SAMBA "6 ORIFICES CENTRAUX" :

- Gain de temps au montage
- Esthétique de l'installation
- Pas de tuyaux apparents



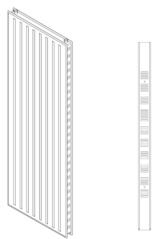


SAMBA PROGRESS

GAMME VERTICALE HABILLÉE

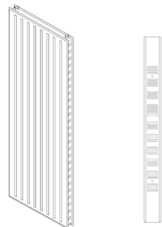
DESCRIPTIF DE LA GAMME

11V HB



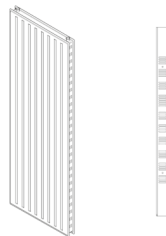
- Panneau de 46 mm d'épaisseur équipée d'une rangée d'ailettes.
- Joes latérales montées en usine.
- Chaleur diffusée par rayonnement et convection.

21V HB



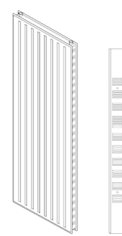
- Assemblage de 2 panneaux : un équipé d'une rangée d'ailettes et un sans ailette.
- Épaisseur 72 mm.
- Joes latérales montées en usine.
- Chaleur diffusée par rayonnement et convection.

11VRE



- Panneau de 46 mm d'épaisseur équipé d'une rangée d'ailettes
- Raccordement haut-bas thermostatizable
- Joes latérales montées en usine

21VRE



- Assemblage de 2 panneaux
- Épaisseur : 72 mm
- Raccordement haut-bas thermostatizable
- Équipée d'une rangée d'ailettes et un sans ailette



SAMBA PROGRESS

GAMME VERTICALE HABILLÉE

DESCRIPTIF DE LA GAMME

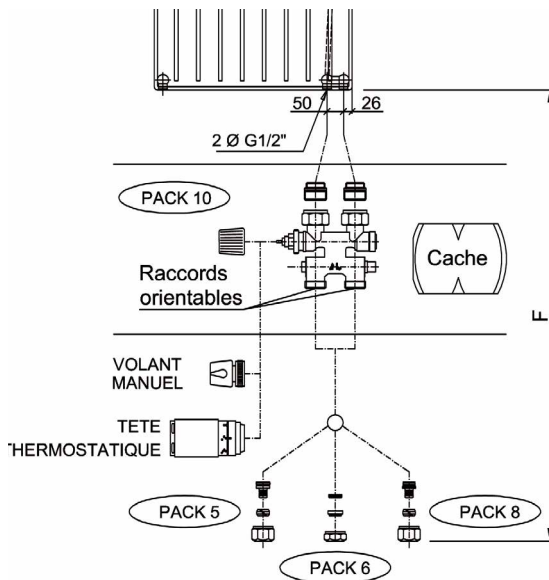
2 modèles 1 ou 2 panneaux : 11V HB et 21V HB.
5 hauteurs de 1 500 à 2 400 mm. 3 largeurs de 400 à 800 mm.

Radiateur à raccordement par le dessous ou le dessus

2 modèles 1 ou 2 panneaux : 11VRE et 21 VRE.
5 hauteurs de 1 500 à 2 400 mm.
3 largeurs de 400 à 800 mm.

CÔTES D'ENCOMBREMENT DES ACCESSOIRES POUR 11 VRE ET 21 VRE

PACKS	RACCORDS PER 10 + 5	RACCORDS CUIVRE 10 + 6	RACCORDS MULTICOUCHES 10 + 8
F (mm)	115	112	115



La gamme bien équilibrée

Deux versions

- **"4 Orifices"**, la version classique qui permet une alimentation latérale ou diagonale.
- **Robinetterie à intégrer** : ce modèle permet une alimentation discrète par le dessous et une intégration de la robinetterie.

GÉNIUS II VERTICAL, LE SYSTÈME DE FIXATION DE CHAPPÉE

L'installation rapide et tranquille

Le système de fixation GÉNIUS II Vertical de Samba Progress permet une pose simple avec un gain de temps très appréciable. GÉNIUS II Vertical est inclus dans l'emballage et est composé de deux parties : une partie basse sur laquelle viennent se poser le radiateur et une réglette haute qui permet de le fixer grâce à deux griffes très discrètes.



Finis les accrochages acrobatiques et fastidieux, avec GÉNIUS II Vertical c'est simple et efficace.

Enfin, pour une esthétique aboutie, la partie haute de la fixation est dissimulée par deux caches.

Bien astucieuse cette fixation, car même après montage, elle accepte l'imprécision en permettant de modifier les réglages latéraux et en profondeur. Bien appréciable en rénovation lorsque les murs ne sont pas toujours droits.

Un système de verrouillage nécessitant un outil de démontage permet d'assurer le blocage de la fixation pour la sécurité de tous.

Partie haute et basse de GÉNIUS II Vertical.



Phase d'accrochage simplifiée.



SAMBA PROGRESS

GAMME VERTICALE HABILLÉE

CARACTÉRISTIQUES TECHNIQUES ET PUISSANCES

LARGEUR EN MM	400	600	800
Nombre d'éléments	6	9	12

3 largeurs de 400 à 800 mm, 1 élément = 66,6 mm.

RADIATEUR GAMME VERTICALE HABILLÉE À ROBINETTERIE INTÉGRÉE ET STANDARD

Puissances techniques en Watt pour 1 élément suivant différents Δt °K



Caractéristiques thermiques pour 1 élément (1 élément = 66,6 mm)

ΔT °K	HT MM	11V / 11VRE				21V / 21VRE					
		1500	1800	2000	2200	2400	1500	1800	2000	2200	2400
20		39,6	45,8	49,8	53,8	58,1	54,8	62,4	67,3	72,2	77,0
21		42,1	48,7	53,0	57,4	62,0	58,6	66,8	71,8	77,2	82,2
22		44,7	51,8	56,4	61,0	65,9	62,3	71,1	76,6	82,2	87,7
23		47,4	54,8	59,8	64,6	69,9	66,2	75,4	81,3	87,4	93,1
24		50,1	58,0	63,2	68,4	73,8	70,1	80,0	86,2	92,6	98,7
25		52,8	61,1	66,7	72,1	78,0	74,1	84,5	91,0	97,9	104,3
26		55,6	64,3	70,1	76,0	82,0	78,1	89,1	96,0	103,2	110,1
27		58,3	67,6	73,6	79,8	86,3	82,2	93,8	101,0	108,7	115,8
28		61,1	70,8	77,3	83,6	90,5	86,4	98,6	106,2	114,2	121,8
29		63,9	74,1	80,9	87,6	94,7	90,5	103,3	111,3	119,8	127,8
30		66,9	77,5	84,5	91,5	99,1	94,7	108,2	116,6	125,4	133,8
31		69,7	80,8	88,3	95,5	103,4	99,1	113,1	121,9	131,2	139,9
32		72,6	84,2	91,9	99,6	107,9	103,4	118,1	127,3	137,0	146,1
33		75,5	87,7	95,7	103,7	112,3	107,8	123,1	132,7	142,8	152,4
34		78,6	91,2	99,5	107,9	116,8	112,2	128,2	138,2	148,8	158,8
35		81,5	94,6	103,3	112,0	121,3	116,7	133,3	143,7	154,7	165,1
36		84,5	98,2	107,3	116,3	125,8	121,2	138,5	149,4	160,8	171,6
37		87,6	101,7	111,1	120,5	130,5	125,7	143,7	155,0	167,0	178,2
38		90,7	105,3	115,0	124,7	135,1	130,4	149,1	160,7	173,1	184,7
39		93,8	109,0	119,1	129,1	139,9	135,0	154,3	166,4	179,3	191,4
40		96,9	112,6	123,0	133,4	144,6	139,8	159,8	172,3	185,6	198,2
41		100,0	116,3	127,1	137,9	149,4	144,5	165,1	178,2	191,9	204,9
42		103,2	120,0	131,1	142,3	154,2	149,3	170,7	184,1	198,4	211,8
43		106,4	123,7	135,2	146,8	159,1	154,1	176,2	190,1	204,8	218,7
44		109,6	127,5	139,4	151,2	163,9	159,0	181,8	196,1	211,3	225,6
45		112,8	131,2	143,5	155,7	168,9	163,8	187,4	202,2	217,9	232,7
46		116,0	135,0	147,7	160,3	173,8	168,8	193,0	208,4	224,5	239,8
47		119,4	138,9	151,9	164,8	178,8	173,7	198,8	214,5	231,2	246,9
48		122,6	142,7	156,0	169,5	183,8	178,8	204,5	220,7	237,9	254,1
49		125,9	146,6	160,4	174,1	188,9	183,8	210,3	226,9	244,6	261,4
50		129,3	150,5	164,6	178,8	193,9	188,9	216,1	233,3	251,5	268,7
51		132,6	154,4	169,0	183,5	199,1	194,0	222,0	239,7	258,4	276,0
52		136,0	158,4	173,3	188,2	204,2	199,2	228,0	246,0	265,3	283,4
53		139,4	162,3	177,7	192,9	209,4	204,3	233,9	252,5	272,3	290,9
54		142,8	166,3	182,0	197,8	214,6	209,6	239,9	259,1	279,3	298,5
55		146,2	170,4	186,4	202,5	219,8	214,8	245,9	265,5	286,3	305,9
56		149,7	174,3	190,9	207,4	225,1	220,1	252,0	272,1	293,4	313,6
57		153,1	178,5	195,3	212,2	230,4	225,4	258,2	278,8	300,6	321,3
58		156,7	182,5	199,8	217,2	235,7	230,8	264,3	285,4	307,8	329,0
59		160,1	186,6	204,3	222,1	241,1	236,1	270,5	292,1	315,0	336,7
60		163,6	190,7	208,9	227,0	246,4	241,6	276,7	298,9	322,4	344,5

Puissances eau chaude selon : EN 442.

Caractéristiques techniques pour 1 élément (1 élément = 66,6 mm)

TYPE	HAUTEUR	MM	1500	1800	2000	2200	2400
11V / 11VRE	Poids	kg	3,28	3,93	4,37	4,8	5,24
	Contenance	l	0,48	0,57	0,63	0,7	0,76
	Pente n		1,2921	1,2998	1,3049	1,31	1,3151
	log A		-0,088	-0,035	-0,005	0,022	0,049
21V / 21VRE	Poids	kg	5,18	6,21	6,9	7,59	8,28
	Contenance	l	0,94	1,13	1,25	1,38	1,5
	Pente n		1,35	1,3548	1,3581	1,3614	1,3646
	log A		-0,022	0,029	0,056	0,083	0,106

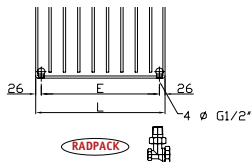


SAMBA PROGRESS

GAMME VERTICALE HABILLÉE

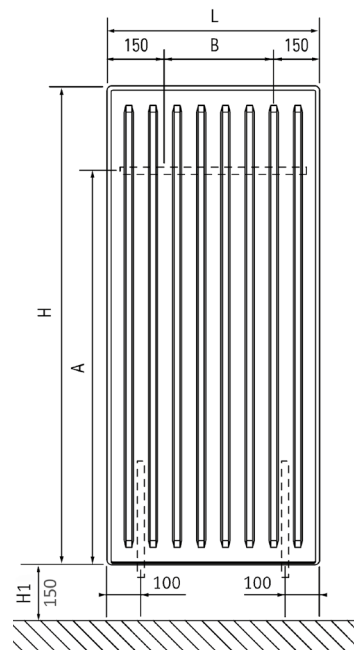
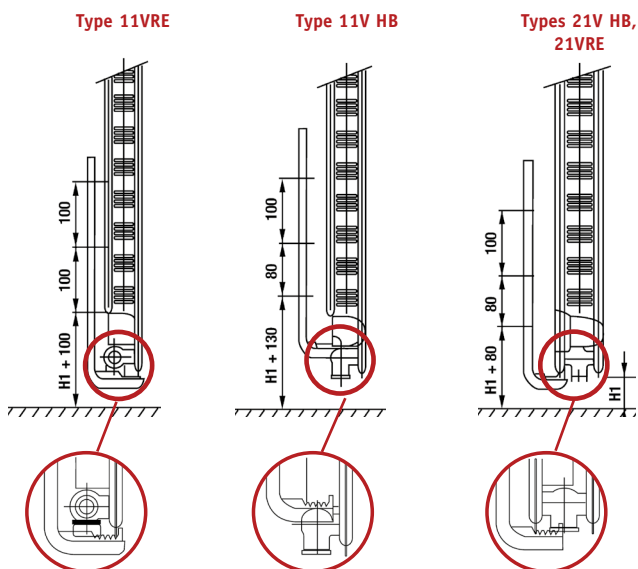
RACCORDEMENTS HYDRAULIQUES

GABARIT DE MONTAGE



LARGEUR L	400	600	800
Entraxe E mm	348	548	748

Les radiateurs standard de la gamme verticale doivent impérativement être raccordés et alimentés selon l'un des schémas suivants. Les trois cas ci-dessous offrent la possibilité de monter un robinet thermostatique.



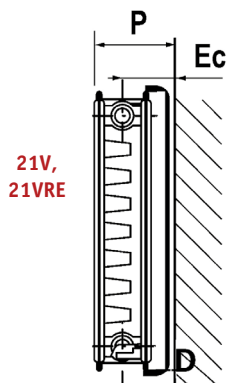
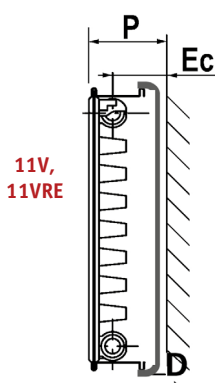
HAUTEUR H	1500	1800	2000	2200	2400
Côte A mm	1250	1550	1750	1950	2150

LARGEUR L	400	600	800
Côte B mm	100	300	500

CÔTES DE FIXATION ET D'ENCOMBREMENT

ENCOMBREMENT DES RADIATEURS INSTALLÉS

Gamme Samba Progress



D : distance habillage/mur

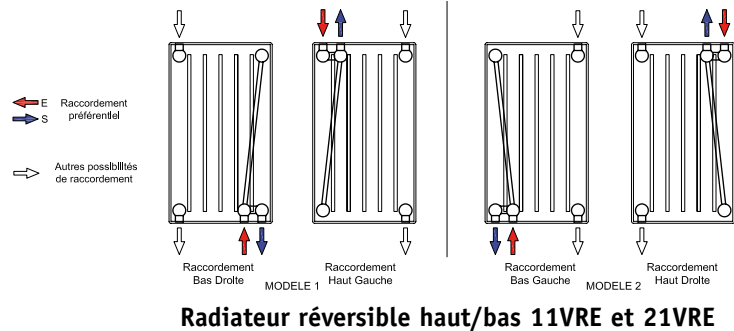
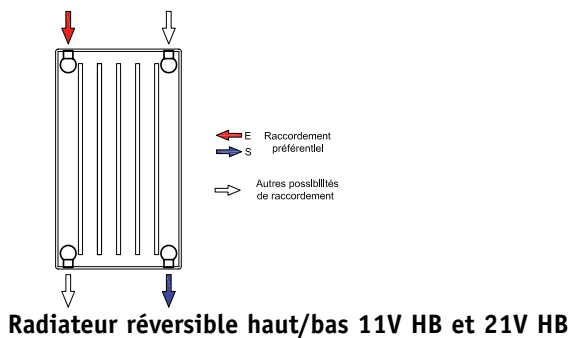
CÔTES	TYPE	11V, 11VRE			21V, 21VRE		
		D	EC	P	D	EC	P
Côte	mini	32	50	79	28	64	99
	maxi	47	65	94	43	79	114



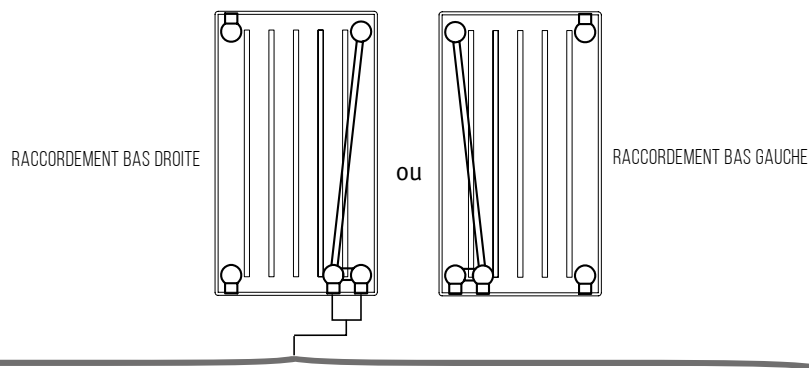
SAMBA PROGRESS

GAMME VERTICALE HABILLÉE

ACCESSOIRES DE RACCORDEMENT HYDRAULIQUE



MODÈLES VERTICAUX "4 ORIFICES" DONT 2 POUR ROBINETTERIE INTÉGRABLE: 11 VRE ET 21VRE



Tête thermostatique (VT = 0,6) - Réf : CC9091500
 Tête thermostatique (VT = 0,3) - Réf : CC9091501
 Volant de commande manuel - Réf : CC9091521

A utiliser avec la vanne by-pass orientable Réf : C89091541 pour le réglage continu de la température de la pièce et/ou du local.



Vanne by-pass orientable - Réf : C89091541

Ce raccord orientable comporte un insert thermostatique et une tête manuelle pour le raccordement des radiateurs verticaux "4 orifices" dont 2 pour robinetterie intégrable. Pour un réglage continu de la température ambiante, elle doit être complétée par une tête thermostatique. Pour raccordement par le bas.

Obligatoire sur une installation "monotube".

Le by-pass de cette vanne est réglé d'usine pour un débit dérivé dans le radiateur de 35 % et de 65 % dans le by-pass. En utilisation sur une installation "bitube", il doit être totalement fermé (vis de réglage vissée à fond).

+



Jeu de 2 raccords pour tubes cuivre:
 Cu 10/12 - Réf : C89091668
 Cu 12/14 - Réf : C89091669
 Cu 14/16 - Réf : C89091670
 Cu 16/18 - Réf : C89091671

ou



Jeu de 2 raccords pour tubes PER:
 PER 10/12 - Réf : C89091672
 PER 13/16 - Réf : C89091673

ou



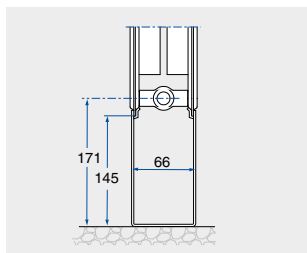
Jeu de 2 raccords pour tubes multicouches:
 Ø 10/14 - Réf : C89091664
 Ø 12/16 - Réf : C89091665
 Ø 14/16 - Réf : C89091666
 Ø 16/18 - Réf : C89091667



SAMBA PROGRESS

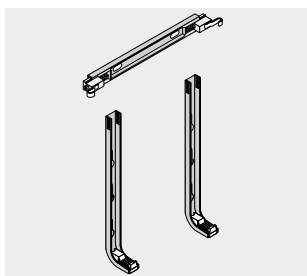
GAMME VERTICALE HABILLÉE

OPTIONS : ACCESSOIRES DE FIXATION



Pieds support pour modèles verticaux H = 160 mm
- Réf. C89090610

Pour les modèles verticaux 11V, 21V.



Jeu de consoles pour modèles verticaux
Longueur 400 mm - Réf : C89090144
Longueur 600 mm - Réf : C89090146
Longueur 800 mm - Réf : C89090148

Jeu de consoles livré d'origine avec le radiateur, composé de 2 supports inférieurs verticaux où repose le radiateur et 1 réglette horizontale venant le prendre

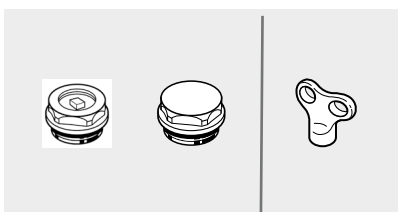
à droite et à gauche. Ce système rend les radiateurs réversibles (sauf modèles 11V).



Profils porte-serviettes ajustable en largeur + support
- Réf. C89090100

Pour tous les radiateurs verticaux uniquement

OPTIONS : ACCESSOIRES DE RACCORDEMENT HYDRAULIQUE



Ensemble bouchon plein + bouchon purgeur Ø 1/2" nickelés avec joints - Réf. C89090009

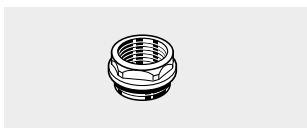
Clé pour purgeur - Réf. C89090131

(1 kit/radiateur livré d'origine).



Robinet de vidange - Réf. C89090007

Nickelé Ø 1/2" avec joint



Réduction Ø 15/21 - Réf. C89090003

Nickelé avec joint



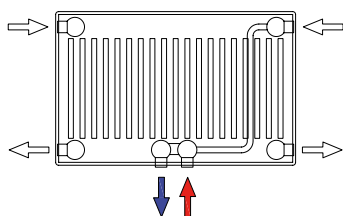


SAMBA 6T CENTRAUX

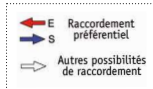
GAMME HORIZONTALE HABILÉE

DESCRIPTIF DE LA GAMME

3 MODÈLES 11HB, 21 HB ET 22 HB



- 6 hauteurs de 300 à 900 mm
- 11 longueurs de 400 à 1400 mm
- 2 orifices de raccordement situés en bas au centre du radiateur
- Alimentation par le dessous du radiateur

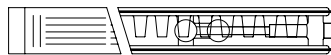


11 HB 6 T CENTRAUX



- 1 face décor,
- Panneau de 72 mm d'épaisseur, face avant lissée, face arrière équipée d'ailettes
- Tablette décorative et joues latérales montées d'usine
- Chaleur diffusée par convection et rayonnement

21 HB 6 T CENTRAUX



- 1 face décor,
- Assemblage de 2 panneaux acier équipé d'une rangée d'ailettes, un sans ailette
- Panneau de 72 mm d'épaisseur
- Tablette décorative et joues latérales montées d'usine
- Harnais de raccordement hydraulique soudé entre les deux panneaux
- Chaleur diffusée par convection et rayonnement

22 HB 6 T CENTRAUX



- 1 face décor,
- Assemblage de 2 panneaux acier avec ailettes
- Épaisseur 101 mm
- Harnais de raccordement hydraulique soudé entre les deux panneaux
- Chaleur diffusée par convection et rayonnement

SAMBA 6T CENTRAUX

GAMME HORIZONTALE HABILLÉE

DESCRIPTIF DE LA GAMME

La gamme habillée est à équiper d'une robinetterie à double réglage qui permet le raccordement par le dessous du radiateur en position centrale et intègre le montage d'une tête thermostatique ou d'un volant manuel directement sur le corps et le siège du robinet.

Ce système, plus esthétique, permet de dissimuler et de regrouper les raccordements hydrauliques.

Les types 21 HB et 22 HB horizontaux sont réversibles.

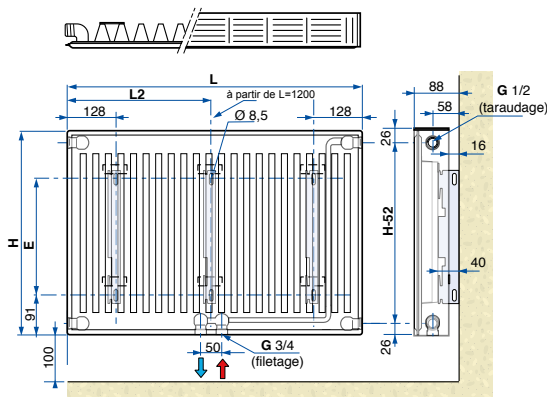
- Raccordement hydraulique par le dessous du radiateur en \emptyset mâle 3/4 (20/27) avec des tuyauteries en cuivre ou en tube PER (polyéthylène réticulé pour distribution thermocâblée),
- Fonctionnement en montage bitube ou monotube avec adjonction d'une vanne by-pass et isolation,
- Réglage et l'équilibrage des débits par action sur un dispositif intégré à la robinetterie.

DIMENSIONS

11 longueurs de 400 à 1400 mm, 1 élément = 33,3 mm.

11 HB 6 T CENTRAUX

H	E
400	181
500	281
600	381
700	481
900	681

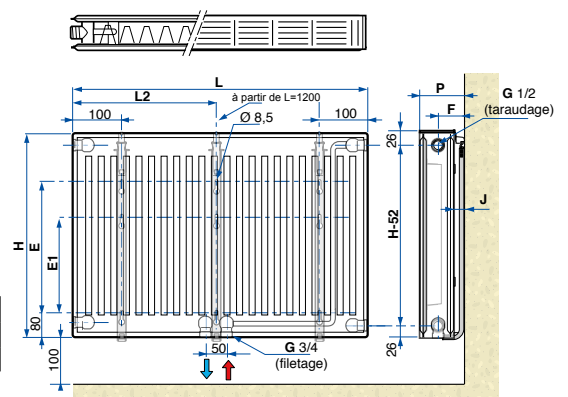


L	400 à 1000	1200
L2	-	611

21 HB 6 T CENTRAUX

H	E	E1
300	80	-
400	180	80
500	280	180
600	380	280
700	480	380
900	680	580

P	F	J
100	64	28
115	79	43

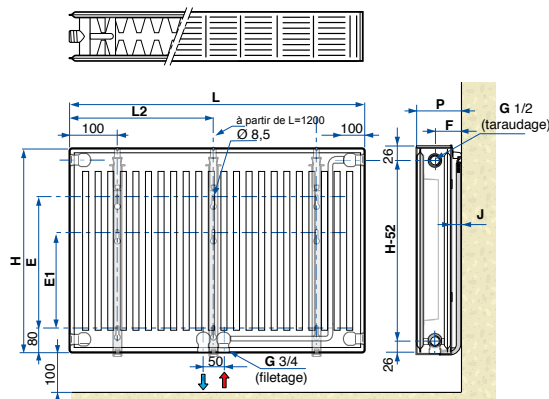


L	400 à 1000	1200
L2	-	600

22 HB 6 T CENTRAUX

H	E	E1
300	80	-
400	180	80
500	280	180
600	380	280
700	480	380
900	680	580

	P	F	J
Mini	130	79	28
Maxi	145	94	43



L	400 à 1000	1200	1400
L2	-	600	700



SAMBA 6T CENTRAUX

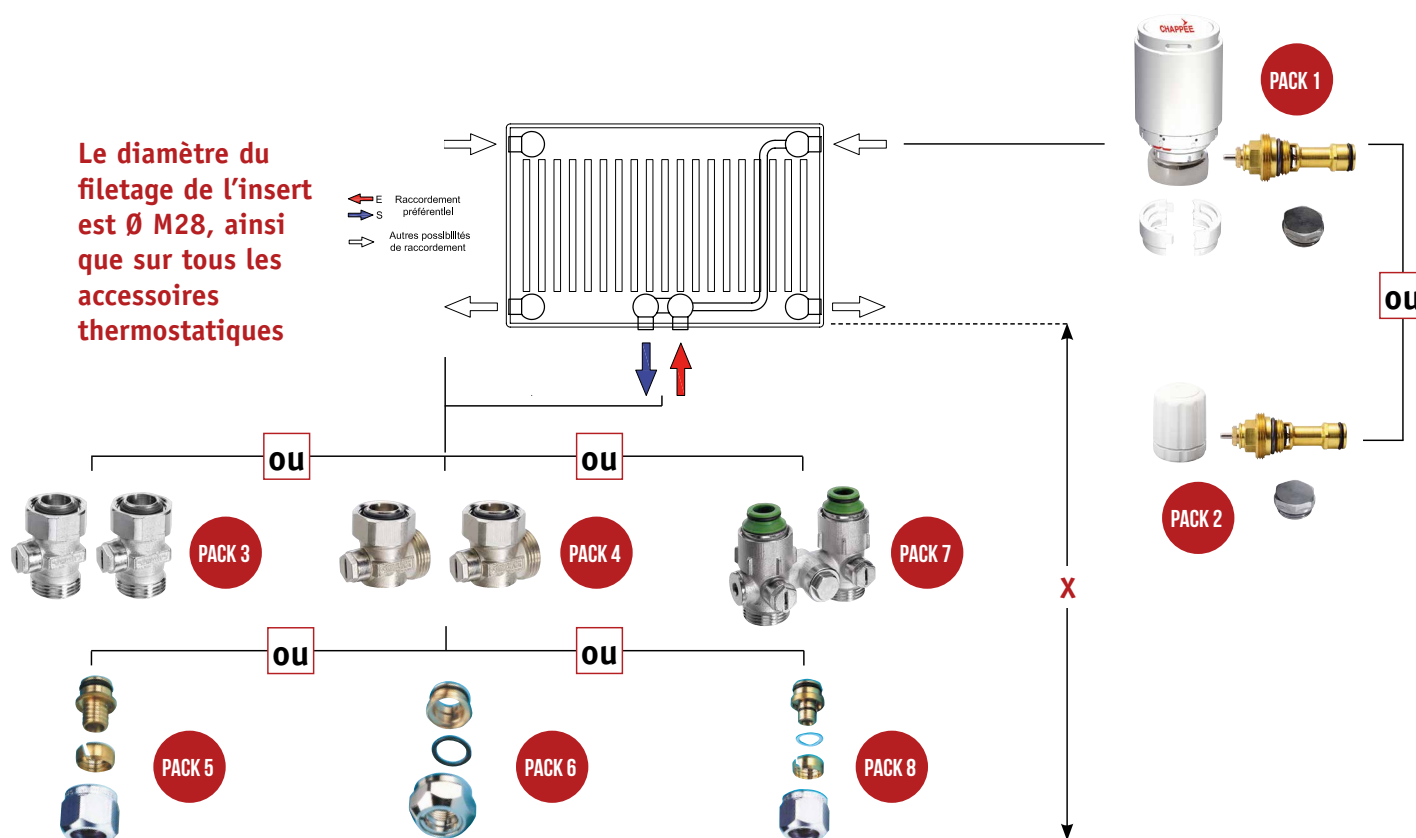
GAMME HORIZONTALE HABILLÉE

DESCRIPTIF DE LA GAMME

OPTIONS GAMME HABILLÉE THERMOSTATISABLE "6 ORIFICES"

CÔTES D'ENCOMBREMENT DES ACCESSOIRES

PACKS	3 + 5	4 + 5	7 + 5	5	P E R
CÔTE X	54	39	64	10	
PACKS	3 + 6	4 + 6	7 + 6	6	Cuivre
CÔTE X	52	39	62	8	
PACKS	3 + 8	4 + 8	7 + 8	8	Multi-couches
CÔTE X	57	39	67	13	



NOTA : Pour permettre le démontage éventuel du radiateur sans vider l'installation, utiliser des vannes d'isolation droites ou coudées avec mamelons de raccordement incorporés (PACK 3 ou 4) et les raccords pour tubes PER (PACK 5) ou tube cuivre (PACK 6).

INSTALLATION MONOTUBE

Utiliser la vanne by-pass et isolation avec mamelons de raccordement incorporés (PACK 7) et les raccords pour tube PER (PACK 5) ou tube cuivre (PACK 6).



SAMBA 6T CENTRAUX

GAMME HORIZONTALE HABILLÉE

CARACTÉRISTIQUES TECHNIQUES ET PUISSANCES

LONGUEUR EN MM	400	500	600	700	800	900	1000	1100	1200	1300	1400
Nombre d'éléments	12	15	18	21	24	27	30	33	36	39	42

RADIATEUR GAMME HORIZONTALE HABILLÉE THERMOSTATISABLE «6 ORIFICES CENTRAUX»

Puissances thermiques en Watt pour 1 élément suivant différents Δt °K



16/047

Caractéristiques techniques pour 1 élément (1 élément = 33,3 mm)

ΔT °K	HAUTEUR MM	11HB 6T C				
		400	500	600	700	900
20		6,0	7,7	9,5	10,8	13,2
21		6,4	8,2	10,1	11,5	14,1
22		6,8	8,7	10,7	12,2	15,0
23		7,2	9,3	11,4	12,9	16,0
24		7,6	9,8	12,0	13,6	16,9
25		8,0	10,3	12,7	14,4	17,8
26		8,4	10,8	13,3	15,2	18,7
27		8,8	11,4	14,0	15,9	19,6
28		9,3	11,9	14,6	16,7	20,6
29		9,7	12,4	15,3	17,5	21,5
30		10,1	13,0	16,0	18,2	22,5
31		10,5	13,5	16,7	19,0	23,5
32		11,0	14,1	17,3	19,8	24,4
33		11,4	14,7	18,0	20,6	25,5
34		11,9	15,2	18,7	21,4	26,5
35		12,3	15,8	19,5	22,2	27,5
36		12,7	16,4	20,2	23,0	28,6
37		13,2	17,0	20,9	23,8	29,6
38		13,6	17,5	21,6	24,6	30,6
39		14,1	18,1	22,3	25,6	31,7
40		14,6	18,7	23,1	26,4	32,7
41		15,0	19,3	23,8	27,3	33,8
42		15,5	19,9	24,6	28,1	34,9
43		16,0	20,5	25,3	29,0	36,0
44		16,4	21,2	26,1	29,8	37,1
45		16,9	21,8	26,8	30,7	38,2
46		17,4	22,4	27,6	31,6	39,3
47		17,9	23,0	28,4	32,4	40,4
48		18,4	23,6	29,1	33,3	41,5
49		18,8	24,3	29,9	34,2	42,7
50		19,3	24,9	30,7	35,1	43,8
51		19,8	25,5	31,5	36,1	44,9
52		20,3	26,2	32,3	37,0	46,2
53		20,8	26,8	33,1	37,9	47,3
54		21,3	27,5	33,9	38,8	48,5
55		21,8	28,1	34,7	39,8	49,6
56		22,3	28,8	35,5	40,7	50,8
57		22,8	29,4	36,3	41,6	52,0
58		23,3	30,1	37,1	42,5	53,2
59		23,9	30,7	38,0	43,5	54,3
60		24,4	31,4	38,8	44,4	55,6

Puissances eau chaude selon : EN 442.

Caractéristiques techniques pour 1 élément (1 élément = 33,3 mm)

TYPE	HAUTEUR	MM	400	500	600	700	900
11 HB 6T Centraux	Poids	kg			0,61	0,69	0,88
	Poids de 2 joues	kg			0,66	0,77	0,99
	Contenance	l			0,11	0,13	0,16



SAMBA 6T CENTRAUX

GAMME HORIZONTALE HABILÉE

CARACTÉRISTIQUES TECHNIQUES ET PUISSANCES

LONGUEUR EN MM	400	500	600	700	800	900	1000	1100	1200	1300	1400
Nombre d'éléments	12	15	18	21	24	27	30	33	36	39	42

RADIATEUR GAMME HORIZONTALE HABILÉE THERMOSTATISABLE «6 ORIFICES CENTRAUX»

Puissances thermiques en Watt pour 1 élément suivant différents Δt °K



16/047

Caractéristiques techniques pour 1 élément (1 élément = 33,3 mm)

ΔT °K \ HT MM	21 HB 6T C						22 HB 6T C					
	300	400	500	600	700	900	300	400	500	600	700	900
20	7,1	8,9	10,7	13,0	14,8	18,3	8,9	11,3	13,7	16,8	19,0	23,2
21	7,5	9,5	11,5	13,9	15,9	19,4	9,5	12,0	14,6	17,9	20,2	24,7
22	8,0	10,1	12,2	14,7	16,9	20,6	10,0	12,8	15,5	19,0	21,5	26,4
23	8,5	10,7	12,9	15,7	17,9	21,9	10,6	13,5	16,4	20,2	22,8	27,9
24	9,0	11,3	13,6	16,6	18,9	23,1	11,2	14,3	17,4	21,3	24,1	29,5
25	9,4	11,9	14,4	17,5	19,9	24,3	11,8	15,1	18,3	22,5	25,5	31,1
26	9,9	12,5	15,2	18,5	21,0	25,7	12,5	15,9	19,3	23,7	26,8	32,8
27	10,4	13,2	15,9	19,4	22,0	27,0	13,1	16,6	20,3	24,9	28,2	34,4
28	10,9	13,8	16,7	20,3	23,1	28,3	13,7	17,5	21,2	26,2	29,6	36,2
29	11,4	14,4	17,5	21,3	24,1	29,6	14,3	18,3	22,2	27,4	30,9	37,9
30	11,9	15,1	18,3	22,2	25,3	30,9	15,0	19,1	23,3	28,6	32,3	39,6
31	12,4	15,8	19,1	23,2	26,4	32,2	15,6	19,9	24,3	29,9	33,7	41,3
32	13,0	16,4	19,9	24,2	27,5	33,6	16,3	20,8	25,3	31,1	35,2	43,1
33	13,5	17,1	20,7	25,3	28,7	34,9	16,9	21,6	26,3	32,4	36,7	44,8
34	14,0	17,8	21,5	26,3	29,8	36,4	17,6	22,4	27,4	33,7	38,2	46,7
35	14,6	18,5	22,4	27,3	30,9	37,8	18,2	23,3	28,5	35,0	39,6	48,5
36	15,1	19,1	23,2	28,3	32,1	39,2	18,9	24,2	29,5	36,4	41,1	50,3
37	15,6	19,8	24,1	29,4	33,3	40,6	19,6	25,1	30,6	37,7	42,6	52,1
38	16,2	20,5	24,9	30,4	34,4	42,0	20,3	25,9	31,7	39,0	44,1	54,0
39	16,7	21,2	25,8	31,4	35,7	43,4	21,0	26,8	32,8	40,4	45,7	55,9
40	17,3	21,9	26,7	32,5	36,9	44,8	21,7	27,7	33,9	41,7	47,3	57,8
41	17,8	22,7	27,5	33,6	38,1	46,4	22,4	28,6	35,0	43,1	48,8	59,7
42	18,4	23,4	28,4	34,6	39,3	47,8	23,1	29,5	36,1	44,5	50,3	61,6
43	19,0	24,1	29,3	35,8	40,5	49,3	23,8	30,4	37,3	45,9	51,9	63,5
44	19,5	24,8	30,2	36,9	41,8	50,8	24,5	31,4	38,4	47,3	53,5	65,5
45	20,1	25,6	31,1	38,0	43,0	52,3	25,2	32,3	39,5	48,7	55,1	67,5
46	20,7	26,3	32,0	39,1	44,3	53,8	25,9	33,2	40,7	50,2	56,8	69,5
47	21,3	27,1	32,9	40,2	45,6	55,3	26,7	34,2	41,9	51,6	58,4	71,4
48	21,9	27,8	33,9	41,3	46,9	56,9	27,4	35,1	43,0	53,0	60,0	73,4
49	22,5	28,6	34,8	42,5	48,1	58,4	28,1	36,1	44,2	54,5	61,6	75,4
50	23,0	29,3	35,7	43,6	49,4	60,0	28,9	37,0	45,4	56,0	63,3	77,5
51	23,6	30,1	36,7	44,7	50,7	61,5	29,6	38,0	46,6	57,5	64,9	79,6
52	24,2	30,9	37,6	46,0	52,0	63,1	30,3	38,9	47,8	58,9	66,7	81,6
53	24,8	31,6	38,5	47,1	53,3	64,6	31,1	39,9	49,0	60,4	68,4	83,7
54	25,4	32,4	39,5	48,3	54,6	66,3	31,9	40,9	50,2	61,9	70,1	85,7
55	26,1	33,2	40,5	49,5	56,0	67,9	32,6	41,9	51,4	63,4	71,8	87,9
56	26,7	34,0	41,4	50,7	57,4	69,5	33,4	42,9	52,6	64,9	73,5	90,0
57	27,3	34,8	42,4	51,8	58,7	71,1	34,1	43,9	53,9	66,5	75,2	92,1
58	27,9	35,6	43,4	53,0	60,0	72,7	34,9	44,9	55,1	68,0	77,0	94,2
59	28,5	36,4	44,4	54,2	61,4	74,3	35,7	45,9	56,4	69,6	78,7	96,4
60	29,1	37,2	45,4	55,4	62,7	76,0	36,5	46,9	57,6	71,1	80,5	98,6

Puissances eau chaude selon : EN 442.

Caractéristiques techniques pour 1 élément (1 élément = 33,3 mm)

TYPE	HAUTEUR	MM	400	500	600	700	900
21 HB 6T Centraux	Poids	kg			1,01	1,16	1,46
	Poids de 2 joues	kg			0,66	0,77	0,99
	Contenance	l			0,22	0,25	0,36
22 HB 6T Centraux	Poids	kg			1,19	1,35	1,71
	Poids de 2 joues	kg			0,87	1,04	1,34
	Contenance	l			0,22	0,25	0,36



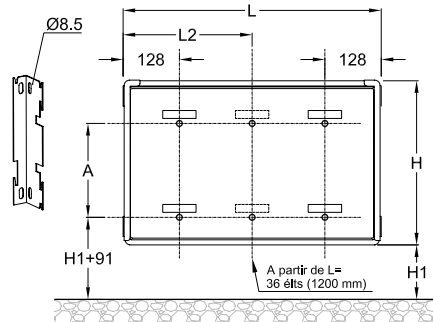
SAMBA 6T CENTRAUX

GAMME HORIZONTALE HABILLÉE

CÔTES DE FIXATION ET D'ENCOMBREMENT

GABARIT DE MONTAGE

Montage avec consoles
barrettes types 11HB



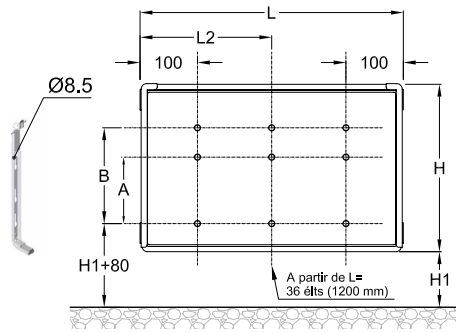
Type 11 HB

HAUTEUR H	400	500	600	700	900	
Côte A	mm	181	281	381	481	681

Nbr d'éléments	36	42
L	1200	1400
L 2	611	711

Côte L 2 : à partir de 36 éléments (1200 mm).

Montage avec console
Génius II



Type 21 HB et 22 HB habillés

HAUTEUR H	300	400	500	600	700	900	
Côte A	mm	80	180	280	380	580	
Côte B	mm	80	180	280	380	480	680

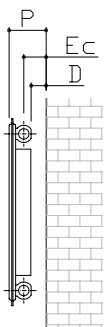
Nbr d'éléments	36	42
L	1200	1400
L 2	600	700

Côte L 2 : à partir de 36 éléments (1200 mm).

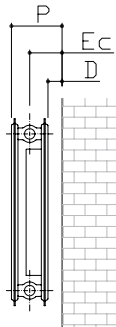
ENCOMBREMENT DES RADIATEURS INSTALLÉS

Gamme horizontale habillée thermostatizable "6 orifices Centraux"

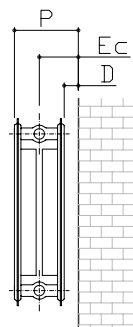
11HB 6TC



21HB 6TC



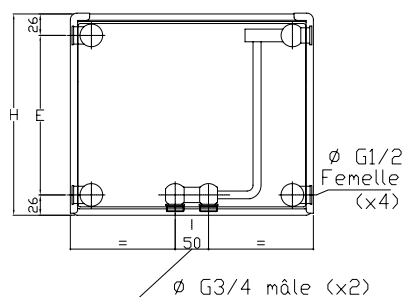
22HB 6TC



TYPES	11 HB			21 HB			22 HB			
	D	EC	P	D	EC	P	D	EC	P	
Côtes	mini	-	-	28	64	100	28	79	130	
	maxi	44	58	88	43	79	115	43	94	145
RADIATEURS HABILLÉS "6 ORIFICES"	Crochet 8 mm				•	•	•	•	•	•
	Barrettes Équerre	•	•	•						

RACCORDEMENTS HYDRAULIQUES

HAUTEUR H	300	400	500	600	700	900	
Entr'axe E	mm	248	348	448	548	648	848

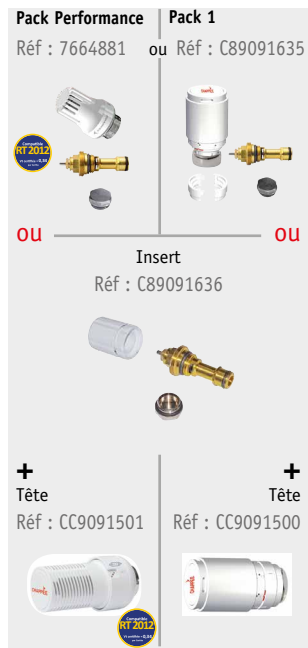


SAMBA 6T CENTRAUX

GAMME HORIZONTALE HABILÉE

ACCESSOIRES DE RACCORDEMENT HYDRAULIQUE

MODÈLES HORIZONTAUX "6 ORIFICES" CENTRAUX : 11HB, 21HB ET 22HB

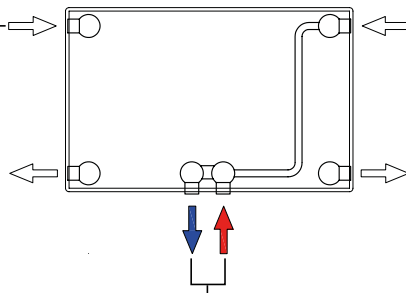


Insert thermostatique avec tête manuelle - Réf : C89091636
Permet le réglage d'un débit continu sur les radiateurs "6 orifices" et leur arrêt temporaire (local inoccupé). L'insert est de marque "Pettinaroli" réf. 0731P. Il peut être remplacé par un insert "Danfoss" réf. RA-N° 13G0372.

Tête thermostatique seule - Réf : CC9091501
Tête thermostatique seule - Réf : CC9091500
S'utilise avec l'insert "C89091636" pour le réglage continu de la température de la pièce ou du local.

Pack 1 - Réf : C89091635
Insert identique à celui du colis Réf : C89091636, avec tête thermostatique pour le réglage continu de la température de la pièce ou du local. Les têtes thermostatiques intègrent les fonctions "antigel" et "arrêt".
L'insert thermostatique du Pack Performance permet le pré-réglage de la robinetterie grâce à la boule graduée.

Important :
La tête thermostatique Réf : CC9091501 ainsi que celle du Pack performance Réf : 7664881 sont certifiées : elles sont compatibles avec les installations RT2012 grâce à leur performance $Vt = 0,3$ (selon EN 15316-2-1)



ou



ou



Vanne by-pass multifonctions - Réf : C89090678
Pour le raccordement des radiateurs horizontaux "6 orifices" par le bas. **Obligatoire sur une installation "monotube"**. Le by-pass de cette vanne est réglé d'usine pour un débit dérivé dans le radiateur de 35 % et de 65 % dans le by-pass. En utilisation sur une installation "bitube", il doit être totalement fermé (vis de réglage vissée à fond).

Jeu de 2 vannes à 90° - Réf : C89090698
Pour un raccordement sur les tubes sortant du mur. Permet d'intervenir sur le radiateur sans vidanger l'installation.

Jeu de 2 vannes droites - Réf : C89090698
Pour un raccordement sur les tubes sortant du sol. Permet d'intervenir sur le radiateur sans vidanger l'installation.

+



ou



ou



Jeu de 2 raccords pour tubes cuivre:
Cu 10/12 - Réf : C89091668
Cu 12/14 - Réf : C89091669
Cu 14/16 - Réf : C89091670
Cu 16/18 - Réf : C89091671

Jeu de 2 raccords pour tubes PER:
PER 10/12 - Réf : C89091672
PER 13/16 - Réf : C89091673

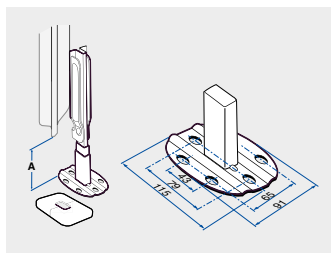
Jeu de 2 raccords pour tubes multicouches:
Ø 10/14 - Réf : C89091664
Ø 12/16 - Colis C89091665
Ø 14/18 - Colis C89091666
Ø 16/20 - Colis C89091667



SAMBA 6T CENTRAUX

GAMME HORIZONTALE HABILÉE

OPTIONS : ACCESSOIRES DE FIXATION



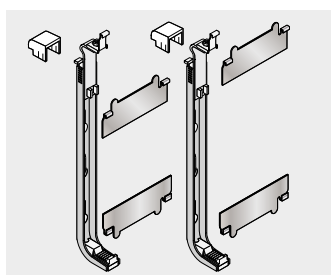
Jeu de 2 pieds centraux réglable en hauteur avec cache pour modèles horizontaux

Pour sol fini - Réf : C89090402 (2 pieds par colis)
 Pour pose sur dalle - Réf : C89090207 (2 pieds par colis)

	A
C89090402	150 à 200 mm
C89090207	202 à 360 mm

NOMBRE DE PIEDS SELON LONGUEURS (MM)

400 À 1000	1100 À 1400
2	3



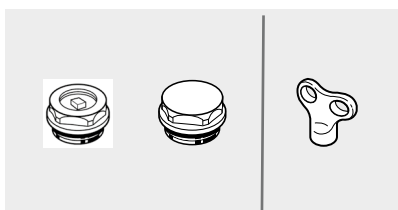
Paire de consoles Genius pour type 11 pour :
 Hauteur 400 mm - Réf : C89090154
 Hauteur 500 mm - Réf : C89090155
 Hauteur 600 mm - Réf : C89090156
 Hauteur 700 mm - Réf : C89090157
 Hauteur 900 mm - Réf : C89090159

Ce jeu est composé de 2 consoles venant prendre le radiateur en haut et en bas au niveau des ailettes.



Ce jeu de consoles remplace le jeux de barrettes équerres livré d'origine pour un gain de temps à l'installation.

OPTIONS : ACCESSOIRES DE RACCORDEMENT HYDRAULIQUE



Ensemble bouchon plein + bouchon purgeur Ø 1/2" nickelés avec joints - Réf. C89090009
 Clé pour purgeur - Réf. C89090131
 (1 kit/radiateur livré d'origine).



Robinet de vidange - Réf. C89090007

Nickelé Ø 1/2" avec joint



Réduction Ø 15/21 - Réf. C89090003

Nickelé avec joint

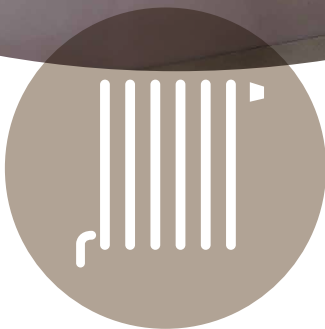
Rappel : tous les radiateurs sont livrés avec leur système de fixation au mur, 1 bouchon plein, 1 bouchon purgeur et la notice d'installation, le tout inclus dans l'emballage du radiateur.

LES ASTUCES DE L'EXPERT

LES AVANTAGES DE SAMBA "6 ORIFICES CENTRAUX" :

Gain de temps au montage
 Esthétique de l'installation
 Pas de tuyaux apparents



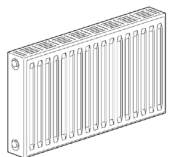


SAMBA « 6 ORIFICES » 6T

GAMME HORIZONTALE HABILÉE

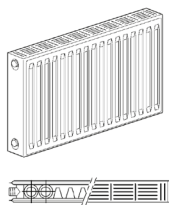
DESCRIPTIF DE LA GAMME

11 HB 6T



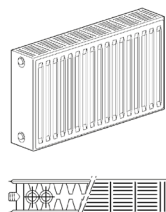
- Panneau de 72 mm d'épaisseur, face avant lisse, face arrière équipée d'ailettes.
- Tablette décorative et joues latérales montées d'usine.
- Chaleur diffusée par convection et rayonnement.
- Préciser à la commande : droite ou gauche (radiateur vu de face).

21 HB 6T RÉVERSIBLE



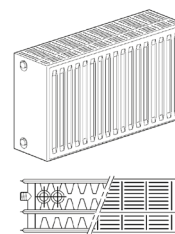
- Assemblage de 2 panneaux : un équipé d'une rangée d'ailettes, un sans ailette.
- Panneau de 72 mm d'épaisseur.
- Tablette décorative et joues latérales montées d'usine.
- Harnais de raccordement hydraulique soudé entre les deux panneaux.
- Chaleur diffusée par convection et rayonnement.

22 HB 6T RÉVERSIBLE



- Assemblage de deux panneaux avec ailettes.
- Épaisseur 101 mm.
- Tablette décorative et joues latérales montées en usine. Harnais de raccordement hydraulique soudé entre les deux panneaux.
- Chaleur diffusée par convection et rayonnement.

33 HB 6T RÉVERSIBLE



- Assemblage de trois panneaux avec ailettes.
- Épaisseur 157 mm.
- Tablette décorative et joues latérales montées en usine.
- Harnais de raccordement hydraulique soudé entre les deux panneaux.
- Chaleur diffusée par convection et rayonnement.



SAMBA « 6 ORIFICES » 6T

GAMME HORIZONTALE HABILLÉE

DESCRIPTIF DE LA GAMME

La gamme habillée est à équiper d'une robinetterie à double réglage qui permet le raccordement par le dessous du radiateur à gauche ou à droite et intègre le montage d'une tête thermostatique ou d'un volant manuel directement sur le corps et le siège du robinet.

Ce système, plus esthétique, permet de dissimuler et de regrouper les raccordements hydrauliques.

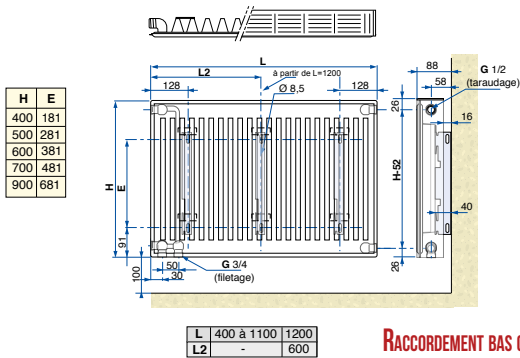
Pour la gamme horizontale, et dans le cas du type 11 HB, le harnais de raccordement soudé à l'appareil peut être positionné à droite ou à gauche (à préciser à la commande radiateur vue de face).

Les types 21 HB, 22 HB et 33 HB horizontaux sont réversibles.

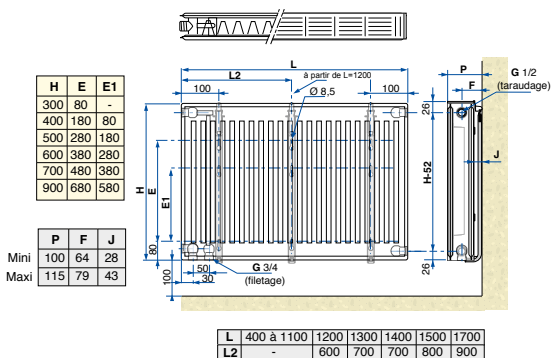
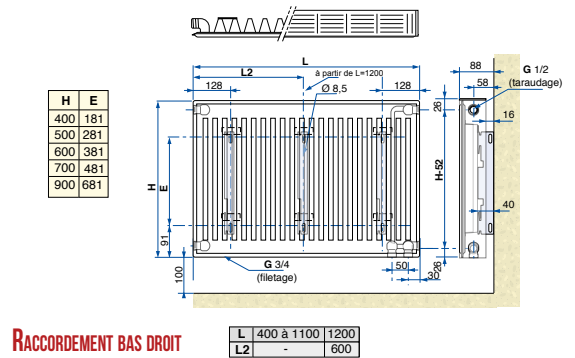
Ce harnais permet :

- le raccordement hydraulique par le dessous du radiateur en Ø mâle 3/4 (20/27) avec des tuyauteries en cuivre ou en tube PER (polyéthylène réticulé pour distribution thermocablée),
- le fonctionnement en montage bitube ou monotube avec adjonction d'une vanne by-pass et isolation,
- le réglage et l'équilibrage des débits par action sur un dispositif intégré à la robinetterie.

DIMENSIONS

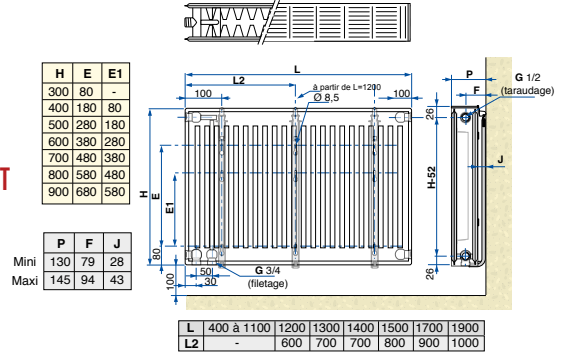


11 HB 6T

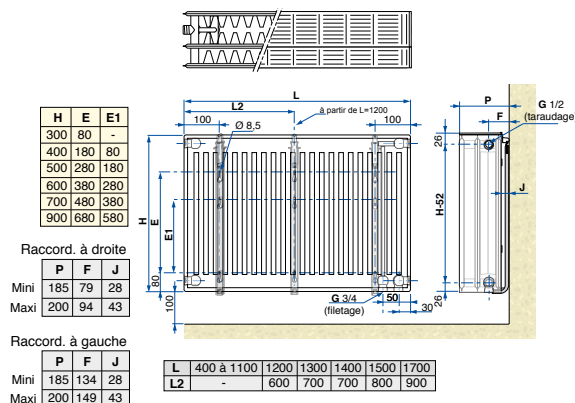


21 HB 6T

22 HB 6T



33 HB 6T



SAMBA « 6 ORIFICES » 6T

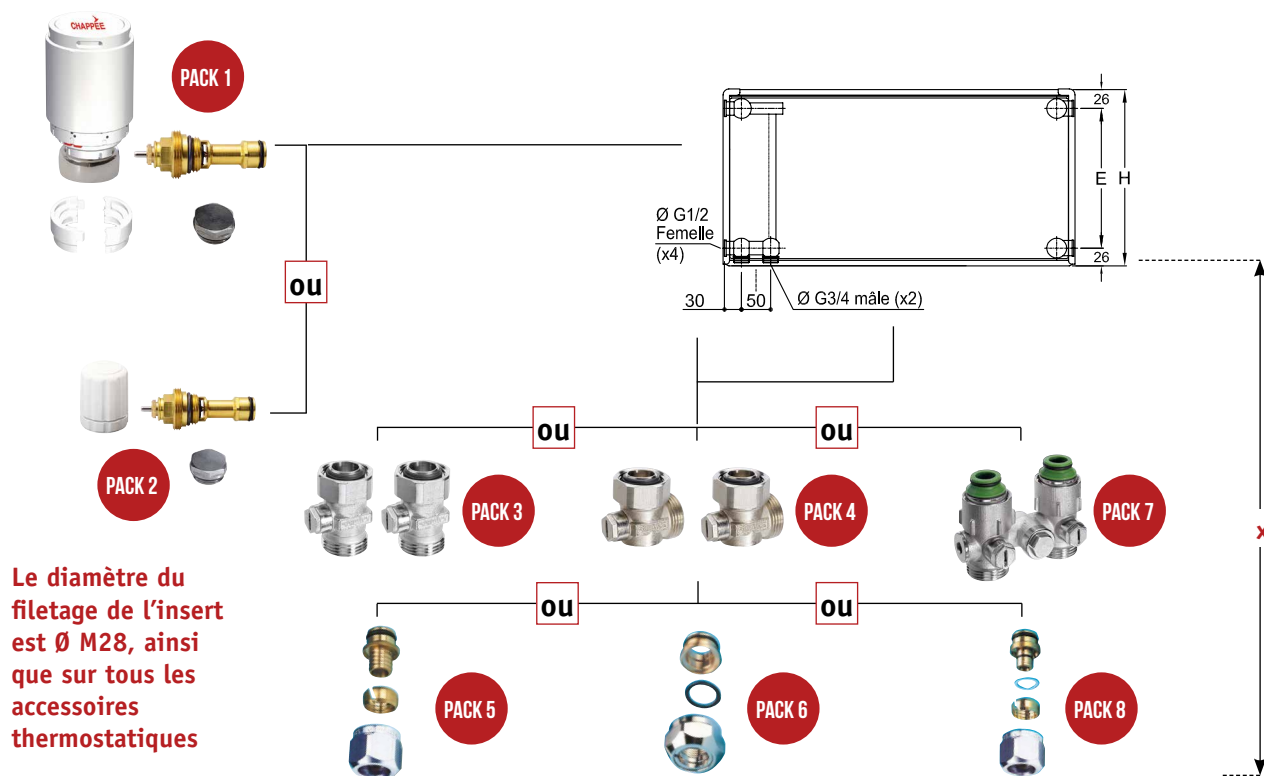
GAMME HORIZONTALE HABILLÉE

DESCRIPTIF DE LA GAMME

OPTIONS GAMME HABILLÉE THERMOSTATISABLE “6 ORIFICES”

CÔTES D'ENCOMBREMENT DES ACCESSOIRES

PACKS	3 + 5	4 + 5	7 + 5	5	P E R
CÔTE X	54	39	64	10	
PACKS	3 + 6	4 + 6	7 + 6	6	Cuivre
CÔTE X	52	39	62	8	
PACKS	3 + 8	4 + 8	7 + 8	8	Multi-couches
CÔTE X	57	39	67	13	



Hauteur H	300	400	500	600	700	900
Entraxe E	248	348	448	548	648	848

NOTA : Pour permettre le démontage éventuel du radiateur sans vidanger l'installation, utiliser des vannes d'isolation droites ou coudées avec mamelons de raccordement incorporés (PACK 3 ou 4) et les raccords pour tubes PER (PACK 5) ou tube cuivre (PACK 6).

INSTALLATION MONOTUBE

Utiliser la vanne by-pass et isolation avec mamelons de raccordement incorporés (PACK 7) et les raccords pour tube PER (PACK 5) ou tube cuivre (PACK 6).

Important :

En cas de raccordement des radiateurs 11HB, 21HB 22HB ou 33HB par le bas, il est impératif de commander en plus le robinet de réglage (Pack performance ou Pack 1) indispensable au bon fonctionnement du radiateur.



SAMBA « 6 ORIFICES » 6T

GAMME HORIZONTALE HABILÉE

CARACTÉRISTIQUES TECHNIQUES ET PUISSANCES

LONGUEUR EN MM	400	500	600	700	800	900	1000	1100	1200	1300	1400	1500	1700	1900	2100
Nombre d'éléments	12	15	18	21	24	27	30	33	36	39	42	45	51	57	63

15 longueurs de 400 à 2 100 mm, 1 élément = 33,3 mm.

RADIATEUR GAMME HORIZONTALE HABILÉE THERMOSTATISABLE "6 ORIFICES"

Puissances thermiques en Watt pour 1 élément suivant différents Δt °K



16/047

Caractéristiques techniques pour 1 élément (1 élément = 33,3 mm)

ΔT °K	HAUTEUR TYPE 11 HB						HAUTEUR TYPE 21 HB					
	300	400	500	600	700	900	300	400	500	600	700	900
20	5,1	6,5	7,8	9,1	10,4	12,9	7,4	9,4	11,2	12,9	14,7	18,1
21	5,4	6,9	8,3	9,7	11,1	13,7	7,9	10,0	11,9	13,8	15,7	19,3
22	5,7	7,3	8,8	10,3	11,8	14,5	8,4	10,6	12,7	14,7	16,7	20,5
23	6,1	7,8	9,4	10,9	12,5	15,5	8,9	11,2	13,4	15,6	17,7	21,7
24	6,4	8,2	9,9	11,5	13,2	16,4	9,4	11,9	14,2	16,5	18,7	22,9
25	6,8	8,6	10,4	12,2	13,9	17,3	9,9	12,5	15,0	17,4	19,7	24,2
26	7,1	9,1	11,0	12,8	14,6	18,2	10,5	13,2	15,8	18,3	20,7	25,6
27	7,5	9,5	11,5	13,4	15,4	19,1	11,0	13,8	16,6	19,3	21,8	26,8
28	7,8	10,0	12,1	14,1	16,2	20,0	11,5	14,5	17,4	20,2	22,8	28,1
29	8,2	10,4	12,6	14,7	16,9	20,9	12,0	15,3	18,3	21,1	23,9	29,5
30	8,5	10,9	13,2	15,5	17,7	21,8	12,6	16,0	19,1	22,1	25,0	30,8
31	8,9	11,4	13,7	16,2	18,4	22,8	13,1	16,7	19,9	23,0	26,2	32,1
32	9,3	11,9	14,3	16,8	19,2	23,7	13,7	17,4	20,7	24,0	27,3	33,5
33	9,7	12,3	14,9	17,5	20,0	24,7	14,3	18,1	21,6	25,0	28,4	35,0
34	10,0	12,8	15,6	18,2	20,7	25,7	14,8	18,8	22,4	26,1	29,5	36,3
35	10,4	13,3	16,2	18,9	21,5	26,7	15,5	19,5	23,3	27,1	30,7	37,7
36	10,8	13,8	16,8	19,6	22,3	27,7	16,1	20,2	24,2	28,1	31,8	39,2
37	11,2	14,3	17,4	20,3	23,1	28,7	16,6	20,9	25,1	29,1	33,0	40,6
38	11,6	14,8	18,0	21,0	23,9	29,7	17,2	21,7	26,0	30,1	34,1	42,0
39	12,0	15,4	18,6	21,7	24,7	30,7	17,8	22,4	26,9	31,2	35,4	43,5
40	12,4	15,9	19,2	22,4	25,7	31,7	18,4	23,2	27,8	32,2	36,6	45,0
41	12,8	16,4	19,8	23,1	26,5	32,8	19,0	23,9	28,7	33,3	37,8	46,5
42	13,2	16,9	20,4	23,9	27,3	33,8	19,6	24,7	29,7	34,3	39,0	48,0
43	13,6	17,5	21,1	24,6	28,2	34,8	20,2	25,6	30,6	35,5	40,2	49,5
44	14,0	18,0	21,7	25,5	29,0	36,0	20,8	26,3	31,5	36,6	41,4	51,0
45	14,4	18,5	22,3	26,2	29,9	37,0	21,5	27,1	32,4	37,7	42,6	52,5
46	14,8	19,0	23,0	26,9	30,7	38,1	22,1	27,9	33,4	38,8	43,9	54,0
47	15,3	19,6	23,6	27,7	31,6	39,2	22,7	28,7	34,3	39,9	45,1	55,6
48	15,8	20,1	24,3	28,5	32,4	40,2	23,3	29,5	35,4	41,0	46,5	57,2
49	16,2	20,7	24,9	29,2	33,3	41,3	24,0	30,3	36,3	42,1	47,7	58,7
50	16,6	21,2	25,7	30,0	34,2	42,4	24,6	31,1	37,3	43,2	49,0	60,3
51	17,0	21,7	26,4	30,8	35,1	43,5	25,3	31,9	38,3	44,3	50,3	61,9
52	17,5	22,3	27,0	31,6	36,1	44,6	26,0	32,7	39,2	45,6	51,6	63,5
53	17,9	22,9	27,7	32,3	37,0	45,8	26,6	33,5	40,2	46,7	52,9	65,2
54	18,3	23,4	28,4	33,1	37,9	46,9	27,3	34,4	41,2	47,9	54,2	66,8
55	18,8	24,0	29,0	33,9	38,8	48,0	27,9	35,2	42,2	49,0	55,6	68,4
56	19,2	24,5	29,7	34,7	39,7	49,2	28,6	36,1	43,2	50,2	56,9	70,0
57	19,6	25,1	30,4	35,6	40,6	50,3	29,3	37,0	44,2	51,3	58,2	71,6
58	20,1	25,8	31,1	36,4	41,5	51,4	29,9	37,8	45,2	52,5	59,5	73,3
59	20,5	26,3	31,8	37,2	42,4	52,6	30,6	38,7	46,4	53,7	60,9	74,9
60	21,0	26,9	32,5	38,0	43,4	53,7	31,3	39,5	47,4	54,9	62,2	76,7

Puissances eau chaude selon : EN 442.

Caractéristiques techniques pour 1 élément (1 élément = 33,3 mm)

TYPE	HAUTEUR	MM	300	400	500	600	700	900
11 HB 6T	Poids	kg	0,35	0,44	0,52	0,61	0,69	0,88
	Contenance	l	0,06	0,07	0,09	0,11	0,13	0,16
	Pente n		1,29975	1,29975	1,29974	1,29977	1,29974	1,29972
	log A		-0,993	-0,886	-0,803	-0,736	-0,678	-0,585
21 HB 6T	Poids	kg	0,52	0,7	0,85	1,01	1,16	1,46
	Contenance	l	0,11	0,16	0,19	0,22	0,25	0,36
	Pente n		1,31103	1,31175	1,31247	1,31318	1,31387	1,31532
	log A		-0,84	-0,74	-0,663	-0,6	-0,546	-0,459



SAMBA « 6 ORIFICES » 6T

GAMME HORIZONTALE HABILÉE

CARACTÉRISTIQUES TECHNIQUES ET PUISSANCES

LONGUEUR EN MM	400	500	600	700	800	900	1000	1100	1200	1300	1400	1500	1700	1900	2100
Nombre d'éléments	12	15	18	21	24	27	30	33	36	39	42	45	51	57	63

15 longueurs de 400 à 2 100 mm, 1 élément = 33,3 mm.

RADIATEUR GAMME HORIZONTALE HABILÉE THERMOSTATISABLE "6 ORIFICES"

Puissances thermiques en Watt pour 1 élément suivant différents Δt °K



16/047

Caractéristiques techniques pour 1 élément (1 élément = 33,3 mm)

ΔT °K	HAUTEUR TYPE 22 HB						HAUTEUR TYPE 33 HB					
	300	400	500	600	700	900	300	400	500	600	700	900
20	9,2	11,7	14,2	16,6	18,8	23,0	12,5	16,3	19,7	23,0	26,2	32,1
21	9,8	12,5	15,2	17,7	20,1	24,5	13,4	17,3	21,0	24,5	27,9	34,2
22	10,4	13,3	16,2	18,8	21,3	26,1	14,2	18,4	22,4	26,2	29,7	36,4
23	11,0	14,1	17,1	19,9	22,6	27,7	15,2	19,5	23,7	27,7	31,4	38,6
24	11,6	14,9	18,1	21,1	23,9	29,2	16,1	20,7	25,1	29,3	33,2	40,8
25	12,3	15,8	19,1	22,2	25,3	30,8	17,0	21,8	26,6	30,9	35,0	43,0
26	12,9	16,7	20,1	23,4	26,6	32,4	17,9	23,0	28,0	32,6	37,0	45,2
27	13,6	17,5	21,1	24,6	27,9	34,0	18,8	24,2	29,4	34,2	38,8	47,5
28	14,3	18,4	22,2	25,9	29,3	35,8	19,7	25,5	30,8	36,0	40,7	49,8
29	15,0	19,2	23,2	27,1	30,6	37,4	20,7	26,7	32,3	37,7	42,6	52,1
30	15,7	20,1	24,3	28,3	32,0	39,1	21,6	27,9	33,8	39,4	44,6	54,5
31	16,4	21,0	25,4	29,6	33,4	40,8	22,6	29,1	35,4	41,1	46,6	56,9
32	17,1	21,9	26,5	30,8	34,8	42,5	23,5	30,4	36,9	42,8	48,6	59,3
33	17,8	22,8	27,6	32,1	36,3	44,2	24,5	31,6	38,4	44,6	50,6	61,7
34	18,6	23,7	28,7	33,3	37,8	46,0	25,6	32,9	39,9	46,5	52,6	64,1
35	19,3	24,6	29,8	34,6	39,2	47,8	26,6	34,2	41,5	48,3	54,6	66,7
36	20,0	25,6	30,9	36,0	40,7	49,5	27,6	35,6	43,0	50,1	56,7	69,1
37	20,8	26,6	32,1	37,3	42,2	51,3	28,7	36,9	44,6	51,9	58,8	71,6
38	21,5	27,5	33,2	38,6	43,7	53,1	29,7	38,2	46,3	53,8	60,9	74,1
39	22,2	28,5	34,4	40,0	45,2	54,9	30,7	39,6	47,9	55,7	63,0	76,8
40	23,0	29,5	35,6	41,3	46,8	56,8	31,8	40,9	49,6	57,6	65,1	79,3
41	23,8	30,4	36,8	42,7	48,3	58,7	32,9	42,3	51,2	59,5	67,3	81,9
42	24,5	31,4	38,0	44,0	49,8	60,5	33,9	43,7	52,8	61,4	69,5	84,5
43	25,4	32,4	39,1	45,5	51,4	62,4	35,0	45,0	54,5	63,3	71,6	87,2
44	26,2	33,4	40,3	46,9	52,9	64,3	36,2	46,5	56,3	65,3	73,8	89,8
45	27,0	34,4	41,5	48,3	54,5	66,3	37,3	47,9	58,0	67,3	76,1	92,4
46	27,8	35,5	42,8	49,7	56,2	68,2	38,4	49,3	59,7	69,3	78,3	95,1
47	28,6	36,5	44,0	51,1	57,8	70,1	39,5	50,8	61,4	71,3	80,5	97,9
48	29,4	37,5	45,2	52,5	59,4	72,0	40,6	52,2	63,1	73,3	82,8	100,6
49	30,2	38,6	46,6	54,0	61,0	73,9	41,8	53,6	64,9	75,3	85,0	103,3
50	31,0	39,6	47,8	55,4	62,6	76,0	42,9	55,1	66,7	77,4	87,4	106,1
51	31,8	40,6	49,1	57,0	64,2	78,0	44,0	56,7	68,5	79,4	89,7	108,8
52	32,6	41,7	50,3	58,4	66,0	79,9	45,2	58,1	70,2	81,5	92,0	111,6
53	33,5	42,8	51,6	59,9	67,6	81,9	46,5	59,6	72,0	83,5	94,3	114,4
54	34,3	43,8	52,9	61,4	69,3	83,9	47,6	61,1	73,8	85,6	96,7	117,3
55	35,2	44,9	54,2	62,8	71,0	86,0	48,8	62,6	75,6	87,8	99,1	120,1
56	36,1	46,1	55,4	64,3	72,6	88,1	50,0	64,1	77,5	89,9	101,4	122,9
57	37,0	47,1	56,8	65,9	74,3	90,1	51,2	65,7	79,4	92,0	103,8	125,7
58	37,8	48,2	58,2	67,5	76,1	92,1	52,4	67,3	81,2	94,1	106,3	128,7
59	38,7	49,3	59,5	69,0	77,8	94,2	53,6	68,8	83,0	96,3	108,7	131,6
60	39,5	50,4	60,8	70,5	79,6	96,3	54,8	70,4	84,9	98,5	111,1	134,5

Puissances eau chaude selon : EN 442.

Caractéristiques techniques pour 1 élément (1 élément = 33,3 mm)

TYPE	HAUTEUR	MM	300	400	500	600	700	900
22 HB 6T	Poids	kg	0,67	0,83	1	1,19	1,35	1,71
	Contenance	l	0,11	0,16	0,19	0,22	0,25	0,36
	Pente n		1,33238	1,32727	1,32213	1,31705	1,3119	1,30169
	log A		-0,777	-0,662	-0,571	-0,498	-0,436	-0,335
33 HB 6T	Poids	kg	1,01	1,26	1,53	1,79	2	2,57
	Contenance	l	0,17	0,23	0,28	0,33	0,38	0,48
	Pente n		1,34282	1,33617	1,32955	1,32287	1,31623	1,30293
	log A		-0,653	-0,533	-0,439	-0,363	-0,299	-0,192



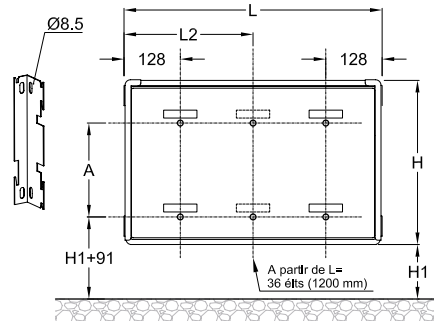
SAMBA « 6 ORIFICES » 6T

GAMME HORIZONTALE HABILLÉE

CÔTES DE FIXATION ET D'ENCOMBREMENT

GABARIT DE MONTAGE

Montage avec consoles
barrettes types 11HB



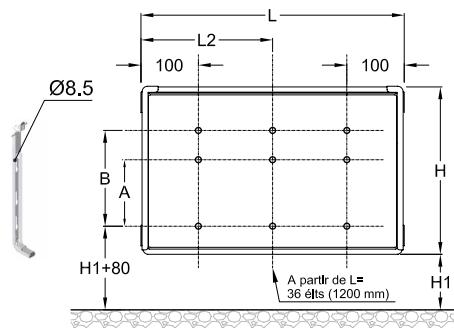
Type 11 HB

HAUTEUR H	400	500	600	700	900
Côte A	mm 181	281	381	481	681

Nbr d'éléments	36	39	42	45	51	57	63
L	1200	1300	1400	1500	1700	1900	2100
L 2	611	678	711	778	878	978	1078

Côte L 2 : à partir de 36 éléments (1200 mm).

Montage avec console
Génius II



Type 21 HB, 22 HB et 33 HB habillés

HAUTEUR H	300	400	500	600	700	900
Côte A	mm -	80	180	280	380	580
Côte B	mm 80	180	280	380	480	680

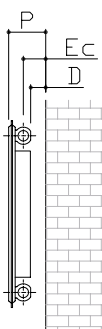
Nbr d'éléments	36	39	42	45	51	57	63
L	1200	1300	1400	1500	1700	1900	2100
L 2	600	700	700	800	900	1000	1100

Côte L 2 : à partir de 36 éléments (1200 mm).

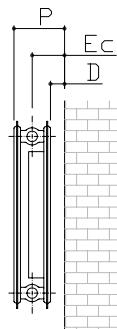
ENCOMBREMENT DES RADIATEURS INSTALLÉS

Gamme horizontale habillée thermostatizable "6 orifices"

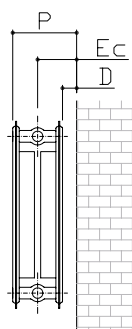
11HB 6T



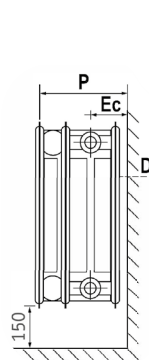
21HB 6T



22HB 6T



33HB 6T



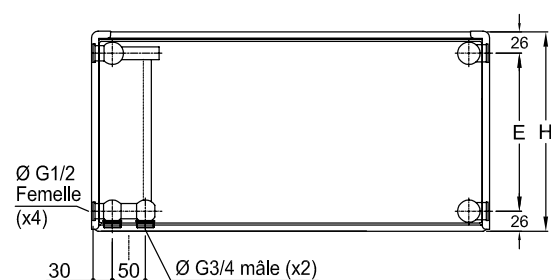
TYPES

Côtes	mini	maxi	11 HB			21 HB			22 HB			33 HB		
			D	EC	P	D	EC	P	D	EC	P	D	EC	P
			-	-	-	28	64	100	28	79	130	28	79	185
			44	58	88	43	79	115	43	94	145	43	94	200
RADIATEURS HABILLÉS "6 ORIFICES"	Crochet	8 mm				•	•	•	•	•	•	•	•	•
		11 mm*										•	•	•
		Équerre	•	•	•									

* Le crochet de 11 mm permet de rendre le type 33 HB réversible.

RACCORDEMENTS HYDRAULIQUES

HAUTEUR H	300	400	500	600	700	900
Entr'axe E	mm 248	348	448	548	648	848

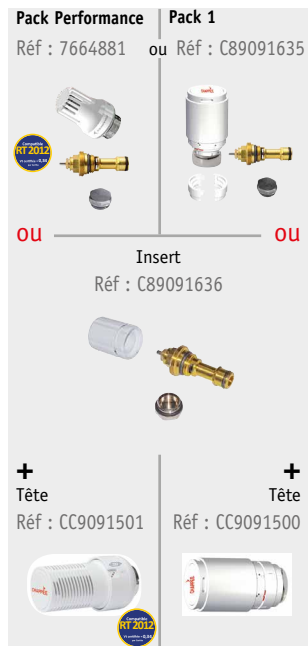


SAMBA « 6 ORIFICES » 6T

GAMME HORIZONTALE HABILÉE

ACCESSOIRES DE RACCORDEMENT HYDRAULIQUE

MODÈLES HORIZONTAUX "6 ORIFICES" : 11 HB, 21 HB, 22 HB ET 33 HB

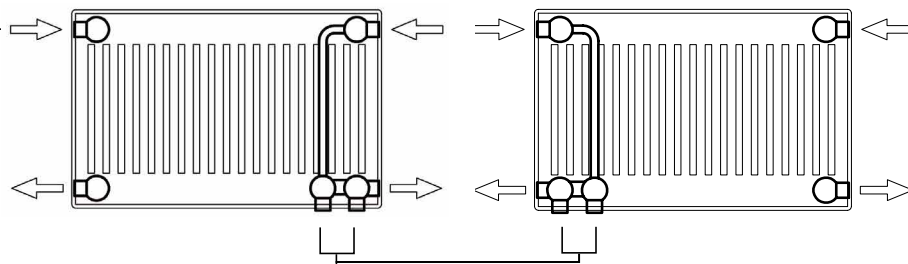


Insert thermostatique avec tête manuelle - Réf : C89091636
Permet le réglage d'un débit continu sur les radiateurs "6 orifices" et leur arrêt temporaire (local inoccupé). L'insert est de marque "Pettinaroli" réf. 0731P. Il peut être remplacé par un insert "Danfoss" réf. RA-N° 13G0372.

Tête thermostatique seule - Réf : CC9091501
Tête thermostatique seule - Réf : CC9091500
S'utilise avec l'insert "C89091636" pour le réglage continu de la température de la pièce ou du local.

Pack 1 - Réf : C89091635
Insert identique à celui du colis Réf : C89091636, avec tête thermostatique pour le réglage continu de la température de la pièce ou du local. Les têtes thermostatiques intègrent les fonctions "antigel" et "arrêt".
L'insert thermostatique du Pack Performance permet le pré-réglage de la robinetterie grâce à la boule graduée.

Important :
La tête thermostatique Réf : CC9091501 ainsi que celle du Pack performance Réf : 7664881 sont certifiées : elles sont compatibles avec les installations RT2012 grâce à leur performance $V_t = 0,3$ (selon EN 15316-2-1)



Vanne by-pass multifonctions - Réf : C89090678
Pour le raccordement des radiateurs horizontaux "6 orifices" par le bas. **Obligatoire sur une installation "monotube"**. Le by-pass de cette vanne est réglé d'usine pour un débit dérivé dans le radiateur de 35 % et de 65 % dans le by-pass. En utilisation sur une installation "bitube", il doit être totalement fermé (vis de réglage vissée à fond).



Jeu de 2 vannes à 90° - Réf : C89090698
Pour un raccordement sur les tubes sortant du mur. Permet d'intervenir sur le radiateur sans vidanger l'installation.



Jeu de 2 vannes droites - Réf : C89090698
Pour un raccordement sur les tubes sortant du sol. Permet d'intervenir sur le radiateur sans vidanger l'installation.

+



Jeu de 2 raccords pour tubes cuivre:
Cu 10/12 - Réf : C89091668
Cu 12/14 - Réf : C89091669
Cu 14/16 - Réf : C89091670
Cu 16/18 - Réf : C89091671



Jeu de 2 raccords pour tubes PER:
PER 10/12 - Réf : C89091672
PER 13/16 - Réf : C89091673



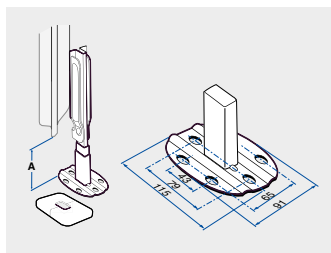
Jeu de 2 raccords pour tubes multicouches:
Ø 10/14 - Réf : C89091664
Ø 12/16 - Colis C89091665
Ø 14/18 - Colis C89091666
Ø 16/20 - Colis C89091667



SAMBA « 6 ORIFICES » 6T

GAMME HORIZONTALE HABILLÉE

OPTIONS : ACCESSOIRES DE FIXATION



Jeu de 2 pieds centraux réglable en hauteur avec cache pour modèles horizontaux

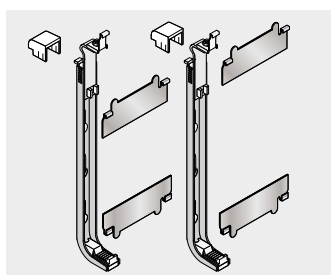
Pour sol fini - Réf : C89090402 (2 pieds par colis)

Pour pose sur dalle - Réf : C89090207 (2 pieds par colis)

	A
C89090402	150 à 200 mm
C89090207	202 à 360 mm

NOMBRE DE PIEDS SELON LONGUEURS (MM)

400 À 1000	1100 À 1600	1700 À 2400
2	3	4



Paire de consoles Genius pour type 11 pour :

Hauteur 400 mm - Réf : C89090154

Hauteur 500 mm - Réf : C89090155

Hauteur 600 mm - Réf : C89090156

Hauteur 700 mm - Réf : C89090157

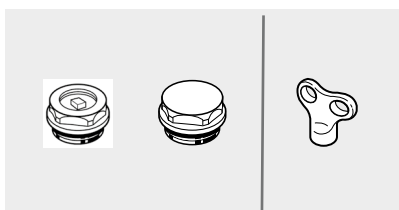
Hauteur 900 mm - Réf : C89090159

Ce jeu est composé de 2 consoles venant prendre le radiateur en haut et en bas au niveau des ailettes.



Ce jeu de consoles remplace le jeux de barrettes équerres livré d'origine pour un gain de temps à l'installation.

OPTIONS : ACCESSOIRES DE RACCORDEMENT HYDRAULIQUE



Ensemble bouchon plein + bouchon purgeur Ø 1/2" nickelés avec joints - Réf. C89090009

Clé pour purgeur - Réf. C89090131

(1 kit/radiateur livré d'origine).



Robinet de vidange - Réf. C89090007

Nickelé Ø 1/2" avec joint



Réduction Ø 15/21 - Réf. C89090003

Nickelé avec joint

Rappel : tous les radiateurs sont livrés avec leur système de fixation au mur, 1 bouchon plein, 1 bouchon purgeur et la notice d'installation, le tout inclus dans l'emballage du radiateur.

LES ASTUCES DE L'EXPERT

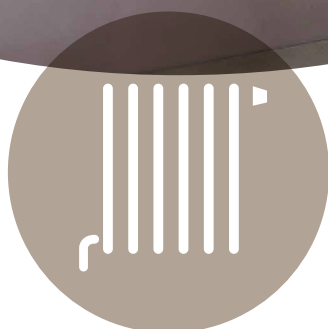
LES AVANTAGES DE SAMBA "6 ORIFICES" :

Gain de temps au montage

Esthétique de l'installation

Pas de tuyaux apparents





SAMBA

« 4 ORIFICES »

GAMME HORIZONTALE HABILÉE

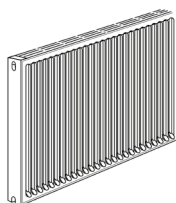
DESRIPTIF DE LA GAMME

Esthétique, la gamme habillée Samba est réalisée avec un habillage comprenant des joues latérales aux coins arrondis et une tablette supérieure ajourée montées en usine.

4 MODÈLES 1, 2 OU 3 PANNEAUX : 11 HB, 21 HB, 22 HB ET 33 HB.

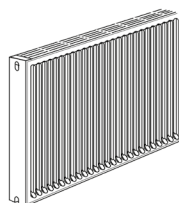
- 6 hauteurs de 300 à 900 mm.
- 16 longueurs de 400 à 2400 mm.

11 HB



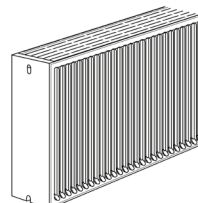
- Épaisseur 72 mm.
- Face arrière équipée d'ailettes.
- Tablette décorative et joues latérales montées en usine.
- Chaleur diffusée par rayonnement et convection.

21 HB RÉVERSIBLE



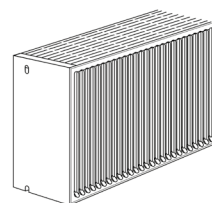
- Épaisseur 72 mm.
- Assemblage de deux panneaux : un équipé d'une rangée d'ailettes et un sans ailette.
- Tablette décorative et joues latérales montées en usine.
- Chaleur diffusée par convection et rayonnement.

22 HB RÉVERSIBLE



- Assemblage de deux panneaux avec ailettes.
- Épaisseur 101 mm.
- Tablette décorative et joues latérales montées en usine.
- Chaleur diffusée par convection et rayonnement.

33 HB RÉVERSIBLE



- Assemblage de trois panneaux avec ailettes.
- Épaisseur 157 mm.
- Tablette décorative et joues latérales montées en usine.
- Chaleur diffusée par convection et rayonnement.



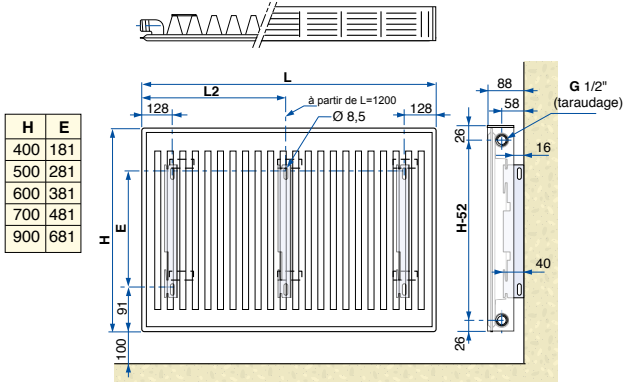
SAMBA « 4 ORIFICES »

GAMME HORIZONTALE HABILLÉE

DESCRIPTIF DE LA GAMME

DIMENSIONS

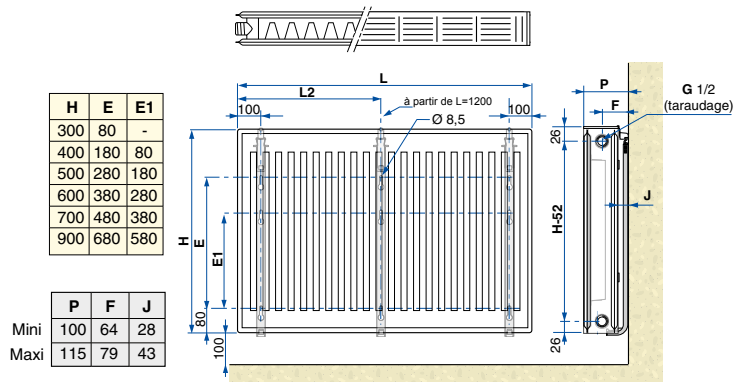
11 HB 6 T



H	E
400	181
500	281
600	381
700	481
900	681

L	400 à 1100	1200	1300	1400	1500	1700	1900
L2	-	611	678	711	778	878	978

21 HB 6 T

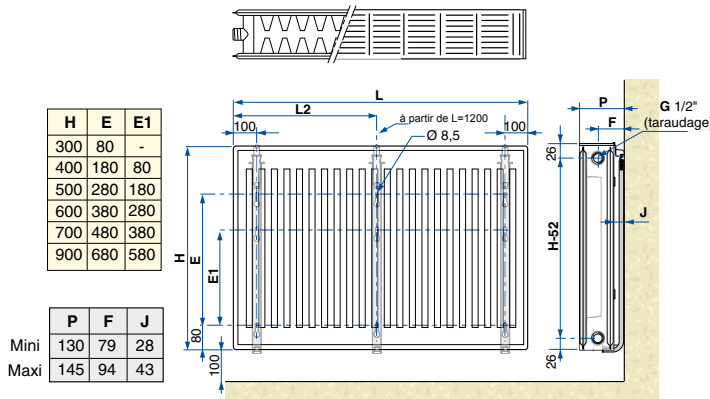


H	E	E1
300	80	-
400	180	80
500	280	180
600	380	280
700	480	380
900	680	580

	P	F	J
Mini	100	64	28
Maxi	115	79	43

L	400 à 1100	1200	1300	1400	1500	1700	1900
L2	-	600	700	700	800	900	1000

22 HB 6 T

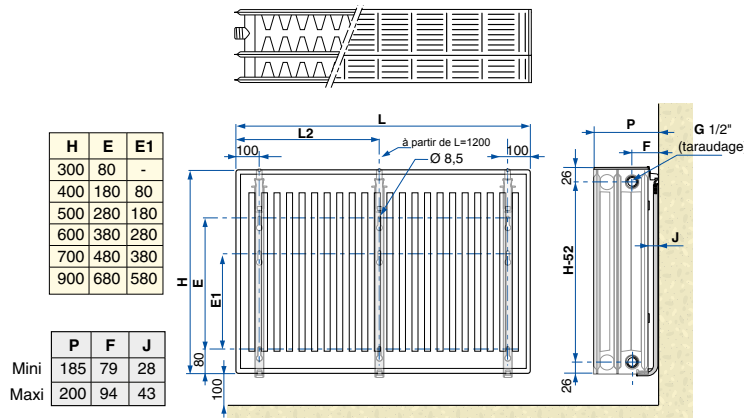


H	E	E1
300	80	-
400	180	80
500	280	180
600	380	280
700	480	380
900	680	580

	P	F	J
Mini	130	79	28
Maxi	145	94	43

L	400 à 1100	1200	1300	1400	1500	1700	1900	2100
L2	-	600	700	700	800	900	1000	1100

33 HB 6 T



H	E	E1
300	80	-
400	180	80
500	280	180
600	380	280
700	480	380
900	680	580

	P	F	J
Mini	185	79	28
Maxi	200	94	43

L	400 à 1100	1200	1300	1400	1500	1700	1900	2100
L2	-	600	700	700	800	900	1000	1100



SAMBA « 4 ORIFICES »

GAMME HORIZONTALE HABILÉE

CARACTÉRISTIQUES TECHNIQUES ET PUISSANCES

LONGUEUR EN MM	400	500	600	700	800	900	1000	1100	1200	1300	1400	1500	1700	1900	2100	2400
Nombre d'éléments	12	15	18	21	24	27	30	33	36	39	42	45	51	57	72	63

15 longueurs de 400 à 2 100 mm, 1 élément = 33,3 mm.

RADIATEUR GAMME HORIZONTALE "4 ORIFICES"

Puissances thermiques en Watt pour 1 élément suivant différents Δt °K



16/047

Caractéristiques techniques pour 1 élément (1 élément = 33,3 mm)

ΔT °K	HAUTEUR TYPE 11 HB					HAUTEUR TYPE 21 HB					
	400	500	600	700	900	300	400	500	600	700	900
20	6,5	7,8	9,1	10,4	12,9	7,4	9,4	11,2	12,9	14,7	18,1
21	6,9	8,3	9,7	11,1	13,7	7,9	10,0	11,9	13,8	15,7	19,3
22	7,3	8,8	10,3	11,8	14,5	8,4	10,6	12,7	14,7	16,7	20,5
23	7,8	9,4	10,9	12,5	15,5	8,9	11,2	13,4	15,6	17,7	21,7
24	8,2	9,9	11,5	13,2	16,4	9,4	11,9	14,2	16,5	18,7	22,9
25	8,6	10,4	12,2	13,9	17,3	9,9	12,5	15,0	17,4	19,7	24,2
26	9,1	11,0	12,8	14,6	18,2	10,5	13,2	15,8	18,3	20,7	25,6
27	9,5	11,5	13,4	15,4	19,1	11,0	13,8	16,6	19,3	21,8	26,8
28	10,0	12,1	14,1	16,2	20,0	11,5	14,5	17,4	20,2	22,8	28,1
29	10,4	12,6	14,7	16,9	20,9	12,0	15,3	18,3	21,1	23,9	29,5
30	10,9	13,2	15,5	17,7	21,8	12,6	16,0	19,1	22,1	25,0	30,8
31	11,4	13,7	16,2	18,4	22,8	13,1	16,7	19,9	23,0	26,2	32,1
32	11,9	14,3	16,8	19,2	23,7	13,7	17,4	20,7	24,0	27,3	33,5
33	12,3	14,9	17,5	20,0	24,7	14,3	18,1	21,6	25,0	28,4	34,9
34	12,8	15,6	18,2	20,7	25,7	14,8	18,8	22,4	26,1	29,5	36,3
35	13,3	16,2	18,9	21,5	26,7	15,5	19,5	23,3	27,1	30,7	37,7
36	13,8	16,8	19,6	22,3	27,7	16,1	20,2	24,2	28,1	31,8	39,2
37	14,3	17,4	20,3	23,1	28,7	16,6	20,9	25,1	29,1	33,0	40,6
38	14,8	18,0	21,0	23,9	29,7	17,2	21,7	26,0	30,1	34,1	42,0
39	15,4	18,6	21,7	24,7	30,7	17,8	22,4	26,9	31,2	35,4	43,5
40	15,9	19,2	22,4	25,7	31,7	18,4	23,2	27,8	32,2	36,6	44,9
41	16,4	19,8	23,1	26,5	32,8	19,0	23,9	28,7	33,3	37,8	46,5
42	16,9	20,4	23,9	27,3	33,8	19,6	24,7	29,7	34,3	39,0	48,0
43	17,5	21,1	24,6	28,2	34,8	20,2	25,6	30,6	35,5	40,2	49,5
44	18,0	21,7	25,5	29,0	36,0	20,8	26,3	31,5	36,6	41,4	51,0
45	18,5	22,3	26,2	29,9	37,0	21,5	27,1	32,4	37,7	42,6	52,5
46	19,0	23,0	26,9	30,7	38,1	22,1	27,9	33,4	38,8	43,9	54,0
47	19,6	23,6	27,7	31,6	39,2	22,7	28,7	34,3	39,9	45,1	55,6
48	20,1	24,3	28,5	32,4	40,2	23,3	29,5	35,4	41,0	46,5	57,2
49	20,7	24,9	29,2	33,3	41,3	24,0	30,3	36,3	42,1	47,7	58,7
50	21,2	25,7	30,0	34,2	42,4	24,6	31,1	37,3	43,2	49,0	60,3
51	21,7	26,4	30,8	35,1	43,5	25,3	31,9	38,3	44,3	50,3	61,9
52	22,3	27,0	31,6	36,1	44,6	26,0	32,7	39,2	45,6	51,6	63,5
53	22,9	27,7	32,3	37,0	45,8	26,6	33,5	40,2	46,7	52,9	65,1
54	23,4	28,4	33,1	37,9	46,9	27,3	34,4	41,2	47,9	54,2	66,8
55	24,0	29,0	33,9	38,8	48,0	27,9	35,2	42,2	49,0	55,6	68,4
56	24,5	29,7	34,7	39,7	49,2	28,6	36,1	43,2	50,2	56,9	70,0
57	25,1	30,4	35,6	40,6	50,3	29,3	37,0	44,2	51,3	58,2	71,6
58	25,8	31,1	36,4	41,5	51,4	29,9	37,8	45,2	52,5	59,5	73,3
59	26,3	31,8	37,2	42,4	52,6	30,6	38,7	46,4	53,7	60,9	74,9
60	26,9	32,5	38,0	43,4	53,7	31,3	39,5	47,4	54,9	62,2	76,7

Puissances eau chaude selon : EN 442.

Caractéristiques techniques pour 1 élément (1 élément = 33,3 mm)

TYPE	HAUTEUR	MM	300	400	500	600	700	900
11 HB 4T	Poids	kg	-	0,44	0,52	0,61	0,69	0,88
	Contenance	l	-	0,07	0,09	0,11	0,13	0,16
	Pente n		-	1,29975	1,29974	1,29977	1,29974	1,29972
	log A		-	-0,886	-0,803	-0,736	-0,678	-0,585
21 HB 4T	Poids	kg	0,52	0,7	0,85	1,01	1,16	1,46
	Contenance	l	0,11	0,16	0,19	0,22	0,25	0,36
	Pente n		1,31103	1,31175	1,31247	1,31318	1,31387	1,31532
	log A		-0,84	-0,74	-0,663	-0,6	-0,546	-0,459



SAMBA « 4 ORIFICES »

GAMME HORIZONTALE HABILÉE

CARACTÉRISTIQUES TECHNIQUES ET PUISSANCES

LONGUEUR EN MM	400	500	600	700	800	900	1000	1100	1200	1300	1400	1500	1700	1900	2100	2400
Nombre d'éléments	12	15	18	21	24	27	30	33	36	39	42	45	51	57	72	63

15 longueurs de 400 à 2 100 mm, 1 élément = 33,3 mm.

RADIATEUR GAMME HORIZONTALE "4 ORIFICES"

Puissances thermiques en Watt pour 1 élément suivant différents Δt °K



16/047

Caractéristiques techniques pour 1 élément (1 élément = 33,3 mm)

ΔT °K	HAUTEUR TYPE 22 HB						HAUTEUR TYPE 33 HB					
	300	400	500	600	700	900	300	400	500	600	700	900
20	9,2	11,7	14,2	16,6	18,8	23,0	12,5	16,3	19,7	23,0	26,2	32,1
21	9,8	12,5	15,2	17,7	20,1	24,5	13,4	17,3	21,0	24,5	27,9	34,2
22	10,4	13,3	16,2	18,8	21,3	26,1	14,2	18,4	22,4	26,2	29,7	36,4
23	11,0	14,1	17,1	19,9	22,6	27,7	15,2	19,5	23,7	27,7	31,4	38,6
24	11,6	14,9	18,1	21,1	23,9	29,2	16,1	20,7	25,1	29,3	33,2	40,8
25	12,3	15,8	19,1	22,2	25,3	30,8	17,0	21,8	26,6	30,9	35,0	43,0
26	12,9	16,7	20,1	23,4	26,6	32,4	17,9	23,0	28,0	32,6	37,0	45,2
27	13,6	17,5	21,1	24,6	27,9	34,0	18,8	24,2	29,4	34,2	38,8	47,5
28	14,3	18,4	22,2	25,9	29,3	35,8	19,7	25,5	30,8	36,0	40,7	49,8
29	15,0	19,2	23,2	27,1	30,6	37,4	20,7	26,7	32,3	37,7	42,6	52,1
30	15,7	20,1	24,3	28,3	32,0	39,1	21,6	27,9	33,8	39,4	44,6	54,5
31	16,4	21,0	25,4	29,6	33,4	40,8	22,6	29,1	35,4	41,1	46,6	56,9
32	17,1	21,9	26,5	30,8	34,8	42,5	23,5	30,4	36,9	42,8	48,6	59,3
33	17,8	22,8	27,6	32,1	36,3	44,2	24,5	31,6	38,4	44,6	50,6	61,7
34	18,6	23,7	28,7	33,3	37,8	46,0	25,6	32,9	39,9	46,5	52,6	64,1
35	19,3	24,6	29,8	34,6	39,2	47,8	26,6	34,2	41,5	48,3	54,6	66,7
36	20,0	25,6	30,9	36,0	40,7	49,5	27,6	35,6	43,0	50,1	56,7	69,1
37	20,8	26,6	32,1	37,3	42,2	51,3	28,7	36,9	44,6	51,9	58,8	71,6
38	21,5	27,5	33,2	38,6	43,7	53,1	29,7	38,2	46,3	53,8	60,9	74,1
39	22,2	28,5	34,4	40,0	45,2	54,9	30,7	39,6	47,9	55,7	63,0	76,8
40	23,0	29,5	35,6	41,3	46,8	56,8	31,8	40,9	49,6	57,6	65,1	79,3
41	23,8	30,4	36,8	42,7	48,3	58,7	32,9	42,3	51,2	59,5	67,3	81,9
42	24,5	31,4	38,0	44,0	49,8	60,5	33,9	43,7	52,8	61,4	69,5	84,5
43	25,4	32,4	39,1	45,5	51,4	62,4	35,0	45,0	54,5	63,3	71,6	87,2
44	26,2	33,4	40,3	46,9	52,9	64,3	36,2	46,5	56,3	65,3	73,8	89,8
45	27,0	34,4	41,5	48,3	54,5	66,3	37,3	47,9	58,0	67,3	76,1	92,4
46	27,8	35,5	42,8	49,7	56,2	68,2	38,4	49,3	59,7	69,3	78,3	95,1
47	28,6	36,5	44,0	51,1	57,8	70,1	39,5	50,8	61,4	71,3	80,5	97,9
48	29,4	37,5	45,2	52,5	59,4	72,0	40,6	52,2	63,1	73,3	82,8	100,6
49	30,2	38,6	46,6	54,0	61,0	73,9	41,8	53,6	64,9	75,3	85,0	103,3
50	31,0	39,6	47,8	55,4	62,6	76,0	42,9	55,1	66,7	77,4	87,4	106,1
51	31,8	40,6	49,1	57,0	64,2	78,0	44,0	56,7	68,5	79,4	89,7	108,8
52	32,6	41,7	50,3	58,4	66,0	79,9	45,2	58,1	70,2	81,5	92,0	111,6
53	33,5	42,8	51,6	59,9	67,6	81,9	46,5	59,6	72,0	83,5	94,3	114,4
54	34,3	43,8	52,9	61,4	69,3	83,9	47,6	61,1	73,8	85,6	96,7	117,3
55	35,2	44,9	54,2	62,8	71,0	86,0	48,8	62,6	75,6	87,8	99,1	120,1
56	36,1	46,1	55,4	64,3	72,6	88,1	50,0	64,1	77,5	89,9	101,4	122,9
57	37,0	47,1	56,8	65,9	74,3	90,1	51,2	65,7	79,4	92,0	103,8	125,7
58	37,8	48,2	58,2	67,5	76,1	92,1	52,4	67,3	81,2	94,1	106,3	128,7
59	38,7	49,3	59,5	69,0	77,8	94,2	53,6	68,8	83,0	96,3	108,7	131,6
60	39,5	50,4	60,8	70,5	79,6	96,3	54,8	70,4	84,9	98,5	111,1	134,5

Puissances eau chaude selon : EN 442.

Caractéristiques techniques pour 1 élément (1 élément = 33,3 mm)

TYPE	HAUTEUR	MM	300	400	500	600	700	900
22 HB 4T	Poids	kg	0,67	0,83	1	1,19	1,35	1,71
	Contenance	l	0,11	0,16	0,19	0,22	0,25	0,36
	Pente n		1,33238	1,32727	1,32213	1,31705	1,3119	1,30169
	log A		-0,777	-0,662	-0,571	-0,498	-0,436	-0,335
33 HB 4T	Poids	kg	1,01	1,26	1,53	1,79	2	2,57
	Contenance	l	0,17	0,23	0,28	0,33	0,38	0,48
	Pente n		1,34282	1,33617	1,32955	1,32287	1,31623	1,30293
	log A		-0,653	-0,533	-0,439	-0,363	-0,299	-0,192



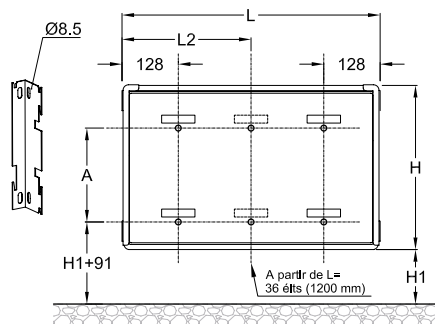
SAMBA « 4 ORIFICES »

GAMME HORIZONTALE HABILLÉE

CÔTES DE FIXATION ET D'ENCOMBREMENT

GABARIT DE MONTAGE

Montage avec consoles barrettes types 11HB



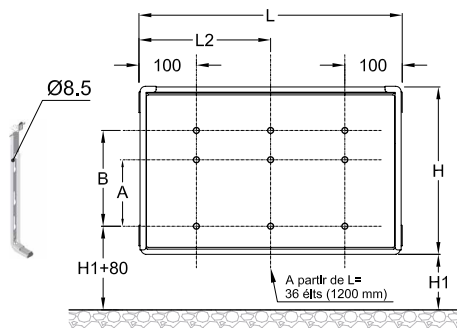
Type 11 HB

HAUTEUR H	400	500	600	700	900
Côte A mm	181	281	381	481	681

Nbr d'éléments	36	39	42	45	51	57
L	1200	1300	1400	1500	1700	1900
L 2	611	678	711	778	878	978

Côte L 2 : à partir de 36 éléments (1200 mm).

Montage avec console Génius II



Type 21 HB, 22 HB et 33 HB habillés

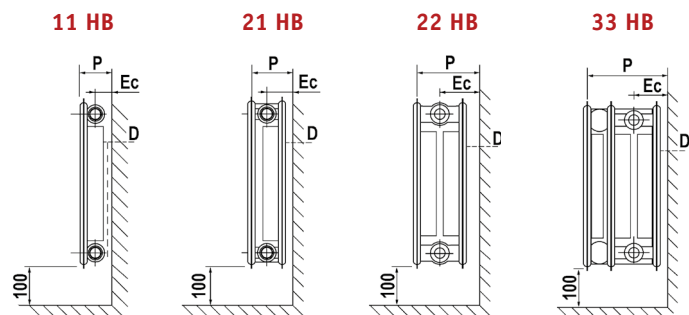
HAUTEUR H	300	400	500	600	700	900
Côte A mm	-	80	180	280	380	580
Côte B mm	80	180	280	380	480	680

Nbr d'éléments	36	39	42	45	51	57	63
L	1200	1300	1400	1500	1700	1900	2100
L 2	600	700	700	800	900	1000	1100

Côte L 2 : à partir de 36 éléments (1200 mm).

ENCOMBREMENT DES RADIATEURS INSTALLÉS

Gamme horizontale habillée thermostatizable "4 orifices"

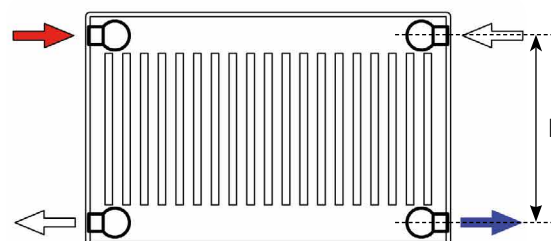


D : distance habillage/mur

TYPES	11 HB			21 HB			22 HB			33 HB			
	D	EC	P	D	EC	P	D	EC	P	D	EC	P	
Côtes	mini	-	-	28	64	100	28	79	130	28	79	185	
	maxi	44	58	88	43	79	115	43	94	145	43	94	200
RADIATEURS HABILLÉS "4 ORIFICES"	Crochet 8 mm				●	●	●	●	●	●	●	●	
	Crochet 11 mm*									●	●	●	
	Équerre	●	●	●									

* Le crochet de 11 mm permet de rendre le type 33 HB réversible.

RACCORDEMENTS HYDRAULIQUES



HAUTEUR H	300	400	500	600	700	900
Entr'axe E mm	248	348	448	548	648	848



SAMBA « 4 ORIFICES »

GAMME HORIZONTALE HABILÉE

ACCESSOIRES DE RACCORDEMENT HYDRAULIQUE

MODÈLES HORIZONTAUX "4 ORIFICES" : 11 HB, 21HB, 22HB ET 33 HB

Tête thermostatique Performance
+ robinet thermostatique à kv fixe
équerre Diam 1/2 M-F :
- Réf 1 + 2a : CC9092505



- Réf 1 + 2b : CC9092506

Tête thermostatique Performance
+ robinet thermostatique à kv fixe
équerre inversé Diam 1/2 M-F :
- Réf 1 + 2c : CC9092507

Équipement robinetterie pour tout radiateur
comprenant : 1 tête thermostatique
Chappée (VT = 0,6) + 1 robinet
thermostatique à kv fixe équerre Ø 1/2"
M-F + 1 coude de réglage Ø 1/2" M-F :
- Réf 3 + 2a + 5b : C89091603

Tête thermostatique Chappée
(VT = 0,6)- Réf 3 :
CC9091500



Tête thermostatique Chappée
(VT = 0,3)- Réf 4 :
CC9091526



Équipement robinetterie pour tout radiateur
comprenant : 1 tête thermostatique
Chappée (VT = 0,3) + 1 robinet
thermostatique à kv fixe équerre Ø 1/2"
M-F + 1 coude de réglage Ø 1/2" M-F :
- Réf 4 + 2a + 5b : C89091605



ou



ou



ou



ou



ou



ou

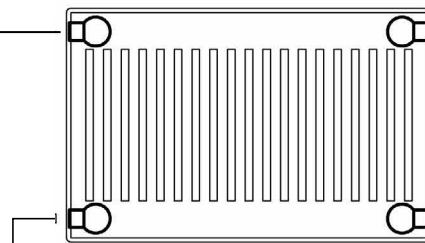


(Livré d'origine avec
le radiateur)

Clé pour
purgeur



Bouchon
purgeur



Bouchon
plein

Robinet thermostatique
à Kv fixe Équerre Ø 1/2"
M-F: - Réf : CC9091505

ou

Robinet thermostatique
à Kv fixe Droit Ø 1/2"
M-F: - Réf : CC9091506

Robinet thermostatique
à Kv fixe Équerre inversé
Ø 1/2" M-F:
- Réf : CC9091507



Tête de réglage
Ø 1/2" M-F:
- Réf : CC9091526



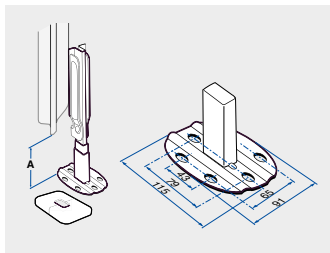
Coude de réglage
Ø 1/2" M-F:
- Réf : CC9091525



SAMBA « 4 ORIFICES »

GAMME HORIZONTALE HABILÉE

OPTIONS : ACCESSOIRES DE FIXATION



Jeu de 2 pieds centraux réglable en hauteur avec cache pour modèles horizontaux

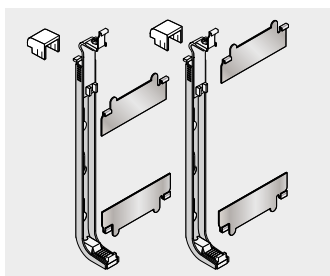
Pour sol fini - Réf : C89090402 (2 pieds par colis)

Pour pose sur dalle - Réf : C89090207 (2 pieds par colis)

	A
C89090402	150 à 200 mm
C89090207	202 à 360 mm

NOMBRE DE PIEDS SELON LONGUEURS (MM)

400 À 1000	1100 À 1600	1700 À 2400
2	3	4



Paire de consoles Genius pour type 11 pour :

Hauteur 400 mm - Réf : C89090154

Hauteur 500 mm - Réf : C89090155

Hauteur 600 mm - Réf : C89090156

Hauteur 700 mm - Réf : C89090157

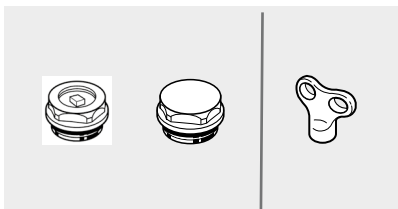
Hauteur 900 mm - Réf : C89090159

Ce jeu est composé de 2 consoles venant prendre le radiateur en haut et en bas au niveau des ailettes.



Ce jeu de consoles remplace le jeux de barrettes équerres livré d'origine pour un gain de temps à l'installation.

OPTIONS : ACCESSOIRES DE RACCORDEMENT HYDRAULIQUE



Ensemble bouchon plein + bouchon purgeur Ø 1/2" nickelés avec joints - Réf. C89090009

Clé pour purgeur - Réf. C89090131

(1 kit/radiateur livré d'origine).



Pack universel de connectique pour raccordement hydrocâblé - Réf. C89091543

Il comprend : 2 tubes nickel coudés extrémités filetées Ø 1/2" x 16 FM (écartement maxi : 100 mm) corps thermostatique équerre inversé à Kv fixe Ø 1/2" x 16 MM, coude de réglage Ø 1/2" x 16 MM



Robinet de vidange - Réf. C89090007

Nickelé Ø 1/2" avec joint



Réduction Ø 15/21 - Réf. C89090003

Nickelé avec joint

Rappel : tous les radiateurs sont livrés avec leur système de fixation au mur, 1 bouchon plein, 1 bouchon purgeur et la notice d'installation, le tout inclus dans l'emballage du radiateur.





GAMME IDÉALE
POUR LA
COLLECTIVITÉ

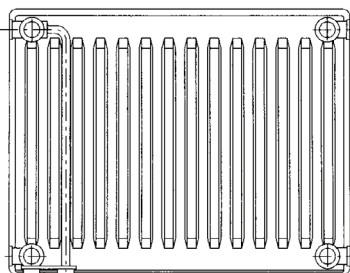


SAMBA MATERNELLES

GAMME HORIZONTALE HABILÉE

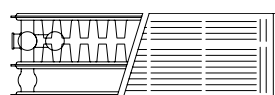
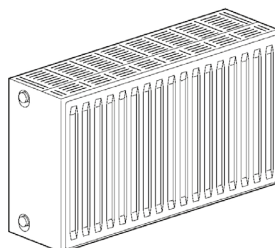
DESCRIPTIF DE LA GAMME

MODÈLE 32C 6T



- 4 hauteurs de 400 à 900 mm
- 14 longueurs de 500 à 2100 mm
- 2 orifices de raccordement droite ou gauche situés en bas du radiateur et du même côté de la robinetterie à intégrer
- Alimentation par le dessous du radiateur (droite ou gauche)

32C 6T



- Assemblage de trois panneaux avec 2 rangées d'ailettes
- Face avant non irriguée garantit une température de contact inférieure à 60 °C à ΔT 50k. Aucun risque de brûlure
- Épaisseur 157 mm
- Tablette décorative et joues latérales montées en usine
- Harnais de raccordement hydraulique soudé entre les 2 panneaux



SAMBA MATERNELLES

GAMME HORIZONTALE HABILLÉE

DESCRIPTIF DE LA GAMME

La gamme maternelle est à équiper d'une robinetterie à double réglage qui permet le raccordement par le dessous du radiateur à gauche ou à droite et intègre le montage d'une tête thermostatique ou d'un volant manuel directement sur le corps et le siège du robinet.

Cette gamme possède une face avant non irriguée garantissant une température de contact inférieure à 60°C à ΔT 50 K : fini les risques de brûlures !

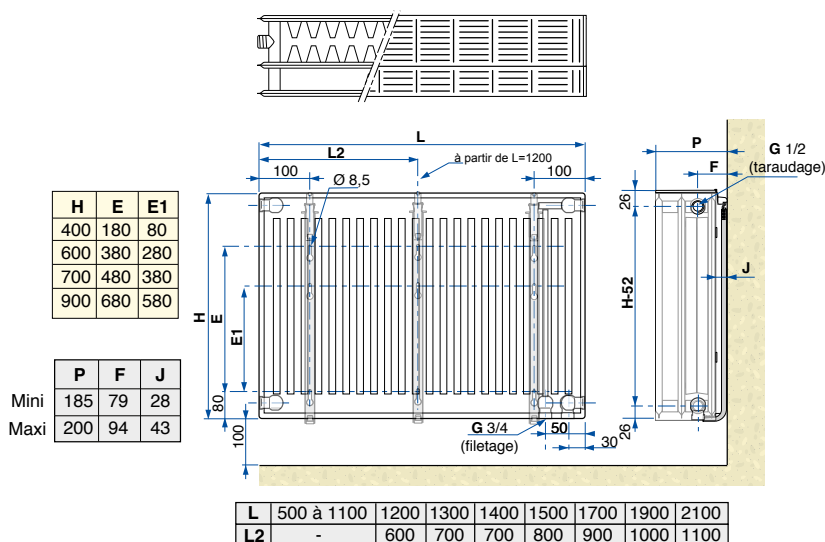
Le harnais de raccordement soudé à l'appareil peut être positionné à droite ou à gauche (à préciser à la commande radiateur vue de face).

Ce harnais permet :

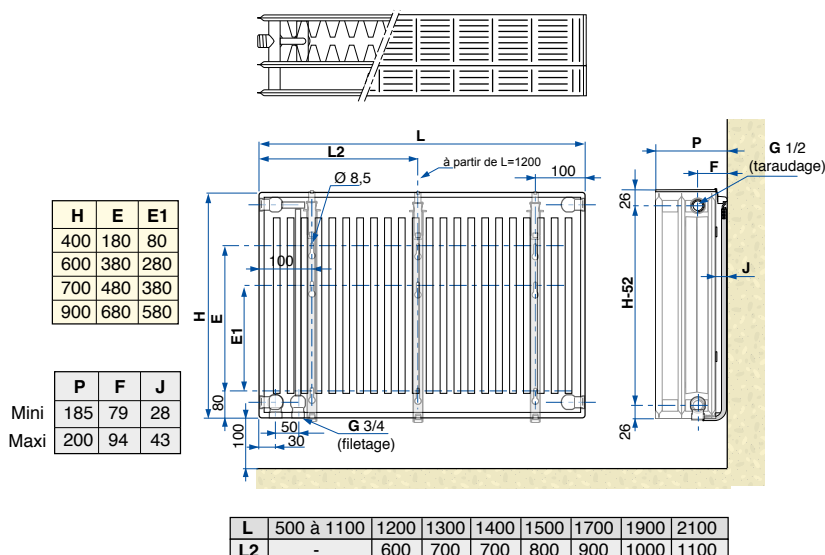
- Le raccordement hydraulique par le dessous du radiateur, permet de dissimuler et de regrouper les raccordements : en diam mâle 3/4 (20/27) avec des tuyauteries en cuivre ou en tube PER (polyéthylène réticulé pour distribution thermocablée),
- Le fonctionnement en montage bitube ou monotube avec adjonction d'une vanne by-pass et isolation
- Le réglage et l'équilibrage des débits par action sur un dispositif intégré à la robinetterie.

DIMENSIONS

32C 6 T RACCORDEMENT BAS DROIT



32C 6 T RACCORDEMENT BAS GAUCHE



SAMBA MATERNELLES

GAMME HORIZONTALE HABILLÉE

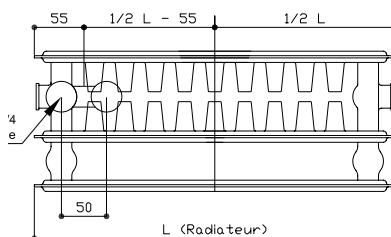
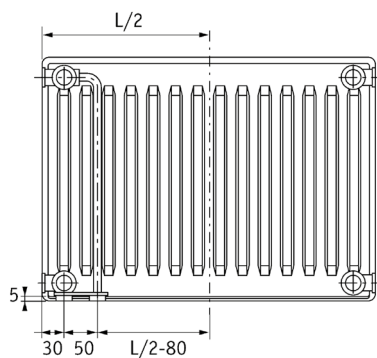
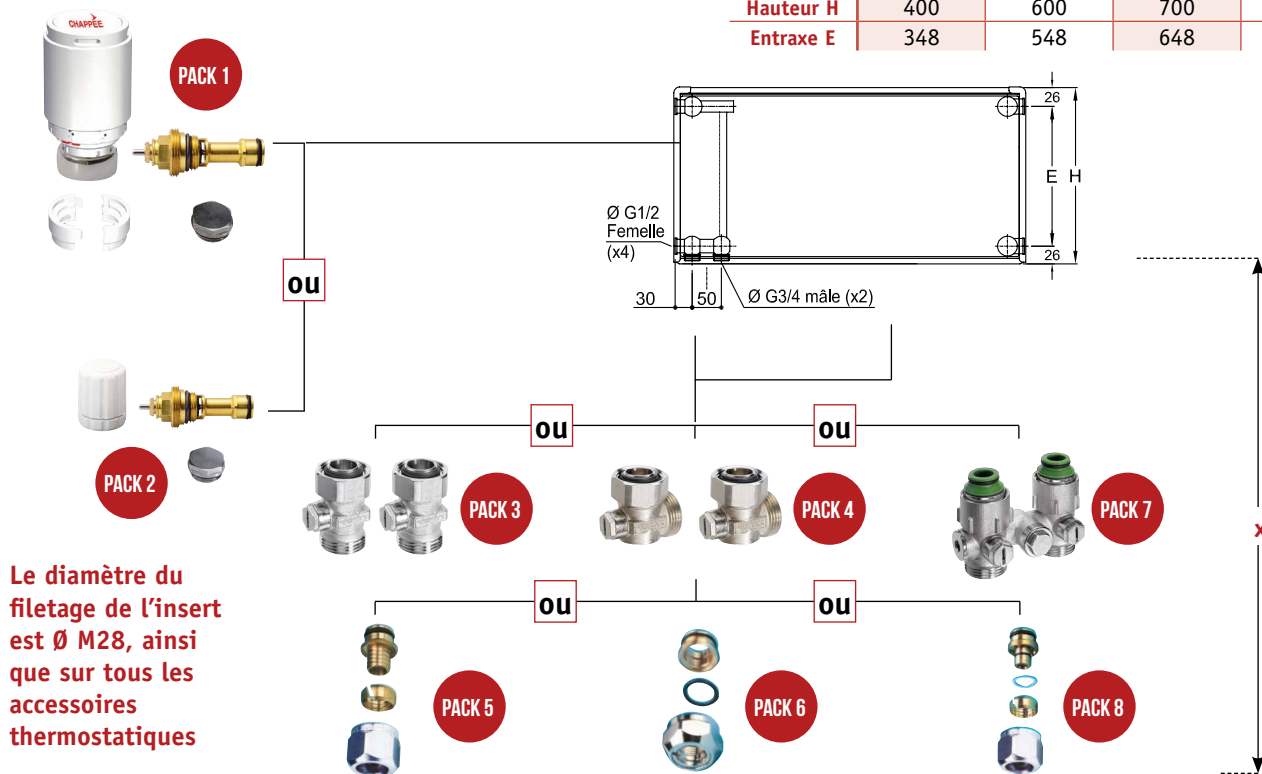
DESCRIPTIF DE LA GAMME

OPTIONS GAMME HABILLÉE THERMOSTATISABLE "6 ORIFICES"

CÔTES D'ENCOMBREMENT DES ACCESSOIRES

PACKS	3 + 5	4 + 5	7 + 5	5	P E R
CÔTE X	54	39	64	10	
PACKS	3 + 6	4 + 6	7 + 6	6	Cuivre
CÔTE X	52	39	62	8	
PACKS	3 + 8	4 + 8	7 + 8	8	Multi-couches
CÔTE X	57	39	67	13	

Hauteur H	400	600	700	900
Entraxe E	348	548	648	848



NOTA : Pour permettre le démontage éventuel du radiateur sans vidanger l'installation, utiliser des vannes d'isolation droites ou coudées avec mamelons de raccordement incorporés (PACK 3 ou 4) et les raccords pour tubes PER (PACK 5) ou tube cuivre (PACK 6).

INSTALLATION MONOTUBE

Utiliser la vanne by-pass et isolation avec mamelons de raccordement incorporés (PACK 7) et les raccords pour tube PER (PACK 5) ou tube cuivre (PACK 6).



SAMBA MATERNELLES

GAMME HORIZONTALE HABILÉE

CARACTÉRISTIQUES TECHNIQUES ET PUISSANCES

LONGUEUR EN MM	500	600	700	800	900	1000	1100	1200	1300	1400	1500	1700	1900	2100
Nombre d'éléments	15	18	21	24	27	30	33	36	39	42	45	51	57	63

14 longueurs de 500 à 2 100 mm, 1 élément = 33,3 mm.

RADIATEUR GAMME HORIZONTALE HABILÉE THERMOSTATISABLE « 6 ORIFICES »

Puissances thermiques en Watt pour 1 élément suivant différents Δt °K



Caractéristiques thermiques pour 1 élément (1 élément = 33,3 mm)

ΔT °K	HAUTEUR TYPE 32 C 6T			
	400	600	700	900
20	12,9	16,7	19,0	23,3
21	13,7	17,8	20,3	24,8
22	14,6	18,9	21,6	26,5
23	15,4	20,1	22,8	28,0
24	16,2	21,2	24,2	29,6
25	17,2	22,4	25,6	31,2
26	18,0	23,6	27,0	32,9
27	18,9	24,8	28,3	34,5
28	19,9	26,1	29,7	36,3
29	20,8	27,4	31,1	38,0
30	21,7	28,6	32,5	39,7
31	22,6	29,9	34,0	41,4
32	23,7	31,2	35,5	43,1
33	24,6	32,5	37,0	44,9
34	25,6	33,8	38,5	46,7
35	26,5	35,1	39,9	48,5
36	27,5	36,6	41,5	50,3
37	28,5	37,9	43,0	52,1
38	29,5	39,3	44,5	54,0
39	30,6	40,6	46,2	55,9
40	31,6	42,0	47,7	57,8
41	32,6	43,4	49,3	59,7
42	33,6	44,8	50,9	61,5
43	34,7	46,4	52,5	63,4
44	35,7	47,8	54,1	65,4
45	36,8	49,2	55,8	67,4
46	37,8	50,7	57,4	69,3
47	38,9	52,1	59,1	71,3
48	40,0	53,6	60,7	73,3
49	41,0	55,1	62,4	75,2
50	42,1	56,7	64,1	77,3
51	43,2	58,2	65,9	79,3
52	44,3	59,7	67,6	81,4
53	45,5	61,3	69,3	83,4
54	46,5	62,8	71,0	85,4
55	47,6	64,3	72,8	87,6
56	48,8	66,0	74,5	89,7
57	49,9	67,6	76,4	91,7
58	51,0	69,1	78,1	93,8
59	52,2	70,7	79,9	96,0
60	53,4	72,3	81,7	98,1

Puissances eau chaude selon : EN 442.

Caractéristiques techniques pour 1 élément (1 élément = 33,3 mm)

TYPE	HAUTEUR	MM	400	600	700	900
32C 6T	Poids	kg	1,26	1,79	2	2,57
	Poids de 2 joues	kg	1,09	1,63	1,97	2,53
	Contenance	l	0,23	0,33	0,38	0,48



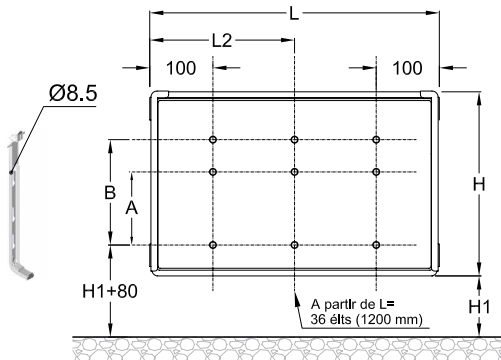
SAMBA MATERNELLES

GAMME HORIZONTALE HABILLÉE

CÔTES DE FIXATION ET D'ENCOMBREMENT

GABARIT DE MONTAGE

Montage avec console
Génius II



32 C

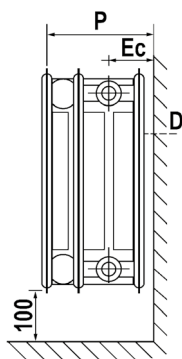
HAUTEUR H		400	600	700	900			
Côte A	mm	80	280	380	580			
Côte B	mm	180	380	480	680			
L		36	39	42	45	51	57	63
L	mm	1200	1300	1400	1500	1700	1900	2100
L 2	mm	600	700	700	800	900	1000	1100

Côte L 2 : à partir de 36 éléments (1200 mm).

ENCOMBREMENT DES RADIATEURS INSTALLÉS

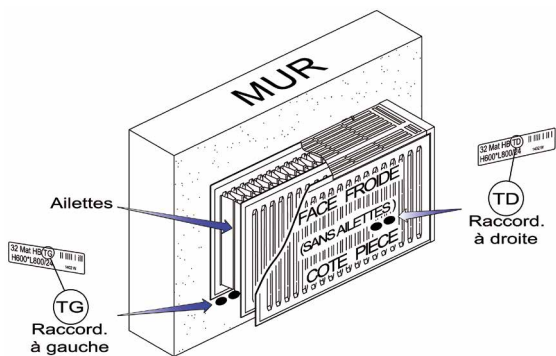
Gamme horizontale thermostatizable "6 orifices"

32C 6T



D : distance habillage/mur

	TYPE	D	EC	P
Côtes	mini	28	79	185
	maxi	43	94	200
RADIATEURS HABILLÉS "6 ORIFICES"	Crochet 8 mm	•	•	•



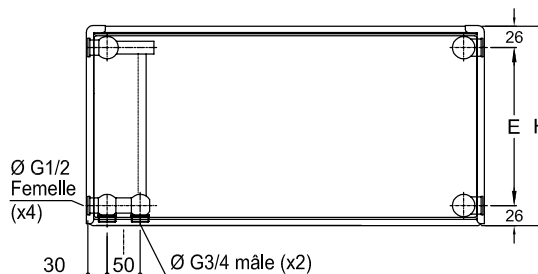
IMPORTANT

LORS DU MONTAGE :

Positionner la face froide (sans ailettes) du côté pièce.
Les raccordements (droite ou gauche) doivent se situer en bas côté mur.

RACCORDEMENTS HYDRAULIQUES

HAUTEUR H		400	600	700	900
Entr'axe E	mm	348	548	648	848

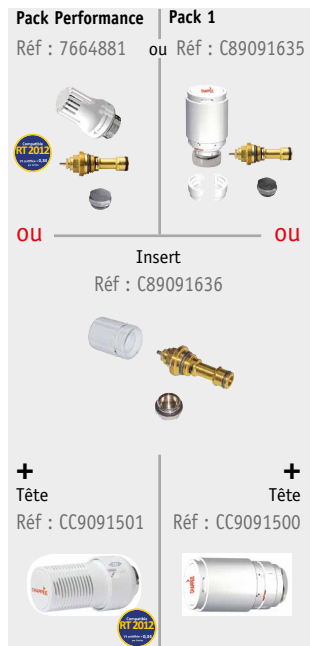


SAMBA MATERNELLES

GAMME HORIZONTALE HABILÉE

ACCESSOIRES DE RACCORDEMENT HYDRAULIQUE

MODÈLE HORIZONTAL "6 ORIFICES" : 32C

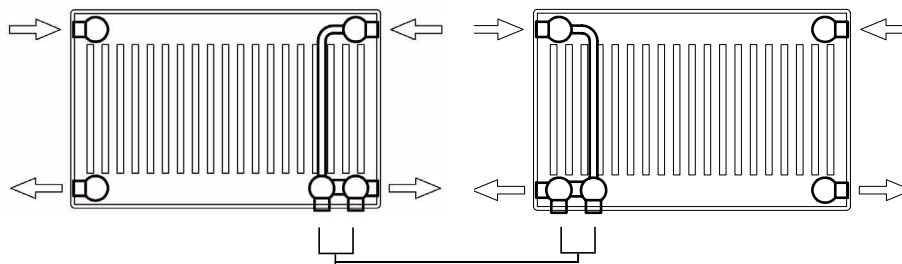


Insert thermostatique avec tête manuelle - Réf : C89091636
Permet le réglage d'un débit continu sur les radiateurs "6 orifices" et leur arrêt temporaire (local inoccupé). L'insert est de marque "Pettinaroli" réf. 0731P. Il peut être remplacé par un insert "Danfoss" réf. RA-N° 13G0372.

Tête thermostatique seule - Réf : CC9091501
Tête thermostatique seule - Réf : CC9091500
S'utilise avec l'insert "C89091636" pour le réglage continu de la température de la pièce ou du local.

Pack 1 - Réf : C89091635
Insert identique à celui du colis Réf : C89091636, avec tête thermostatique pour le réglage continu de la température de la pièce ou du local. Les têtes thermostatiques intègrent les fonctions "antigel" et "arrêt".
L'insert thermostatique du Pack Performance permet le pré-réglage de la robinetterie grâce à la boule graduée.

Important :
La tête thermostatique Réf : CC9091501 ainsi que celle du Pack performance Réf : 7664881 sont certifiées : elles sont compatibles avec les installations RT2012 grâce à leur performance $Vt = 0,3$ (selon EN 15316-2-1)



ou



ou



Vanne by-pass multifonctions - Réf : C89090678
Pour le raccordement des radiateurs horizontaux "6 orifices" par le bas. **Obligatoire sur une installation "monotube"**. Le by-pass de cette vanne est réglé d'usine pour un débit dérivé dans le radiateur de 35 % et de 65 % dans le by-pass. En utilisation sur une installation "bitube", il doit être totalement fermé (vis de réglage vissée à fond).

Jeu de 2 vannes à 90° - Réf : C89090698
Pour un raccordement sur les tubes sortant du mur. Permet d'intervenir sur le radiateur sans vidanger l'installation.

Jeu de 2 vannes droites - Réf : C89090698
Pour un raccordement sur les tubes sortant du sol. Permet d'intervenir sur le radiateur sans vidanger l'installation.

+



ou



ou



Jeu de 2 raccords pour tubes cuivre:
Cu 10/12 - Réf : C89091668
Cu 12/14 - Réf : C89091669
Cu 14/16 - Réf : C89091670
Cu 16/18 - Réf : C89091671

Jeu de 2 raccords pour tubes PER:
PER 10/12 - Réf : C89091672
PER 13/16 - Réf : C89091673

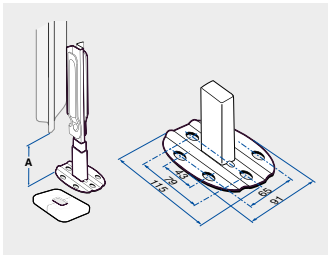
Jeu de 2 raccords pour tubes multicouches:
Ø 10/14 - Réf : C89091664
Ø 12/16 - Colis C89091665
Ø 14/18 - Colis C89091666
Ø 16/20 - Colis C89091667



SAMBA MATERNELLES

GAMME HORIZONTALE HABILÉE

OPTIONS : ACCESSOIRES DE FIXATION



Jeu de 2 pieds centraux réglable en hauteur avec cache pour modèles horizontaux

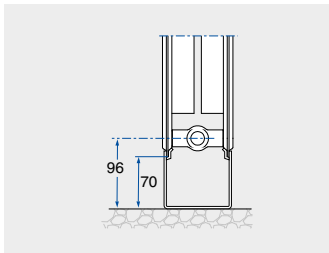
Pour sol fini - Réf : C89090402 (2 pieds par colis)

Pour pose sur dalle - Réf : C89090207 (2 pieds par colis)

	A
C89090402	150 à 200 mm
C89090207	202 à 360 mm

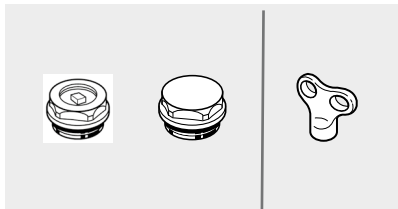
NOMBRE DE PIEDS SELON LONGUEURS (MM)

400 À 1000	1100 À 1600	1700 À 2400
2	3	4



Pieds en U pour modèle horizontal - Réf : C89090205

OPTIONS : ACCESSOIRES DE RACCORDEMENT HYDRAULIQUE



Ensemble bouchon plein + bouchon purgeur Ø 1/2" nickelés avec joints - Réf. C89090009

Clé pour purgeur - Réf. C89090131

(1 kit/radiateur livré d'origine).



Robinet de vidange - Réf. C89090007

Nickelé Ø 1/2" avec joint



Réduction Ø 15/21 - Réf. C89090003

Nickelé avec joint

Rappel: tous les radiateurs sont livrés avec leur système de fixation au mur, 1 bouchon plein, 1 bouchon purgeur et la notice d'installation, le tout inclus dans l'emballage du radiateur.

LES ASTUCES DE L'EXPERT

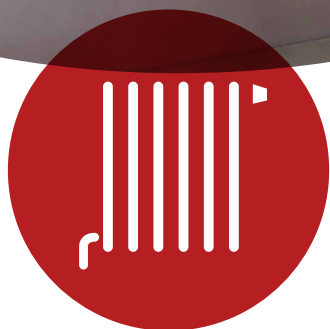
LES AVANTAGES DE SAMBA "6 ORIFICES" :

- Gain de temps au montage
- Esthétique de l'installation
- Pas de tuyaux apparents





GAMME IDÉALE
POUR LA
COLLECTIVITÉ



SAMBA « 4 ORIFICES »

GAMME HORIZONTALE NUE

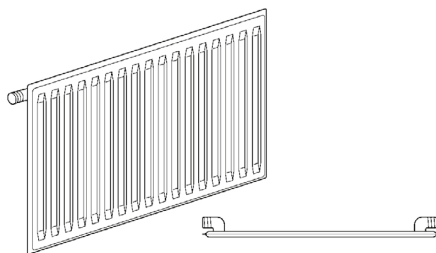
ENTRETIEN FACILE

DESCRIPTIF DE LA GAMME

2 MODÈLES 1 OU 2 PANNEAUX : 10 NU ET 20 NU.

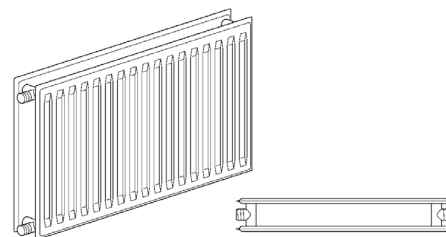
- 5 hauteurs de 400 à 900 mm.
- 14 longueurs de 400 à 1 900 mm.

10 NU



- Panneau de 45 mm d'épaisseur.
- Chaleur diffusée par rayonnement et convection.

20 NU RÉVERSIBLE



- Assemblage de deux panneaux dépourvus d'ailette.
- Épaisseur 72 mm.
- Chaleur diffusée par rayonnement et convection.



SAMBA « 4 ORIFICES »

GAMME HORIZONTALE NUE

DESCRIPTIF DE LA GAMME

La gamme nue SAMBA est destinée à l'habitat collectif ou tertiaire.

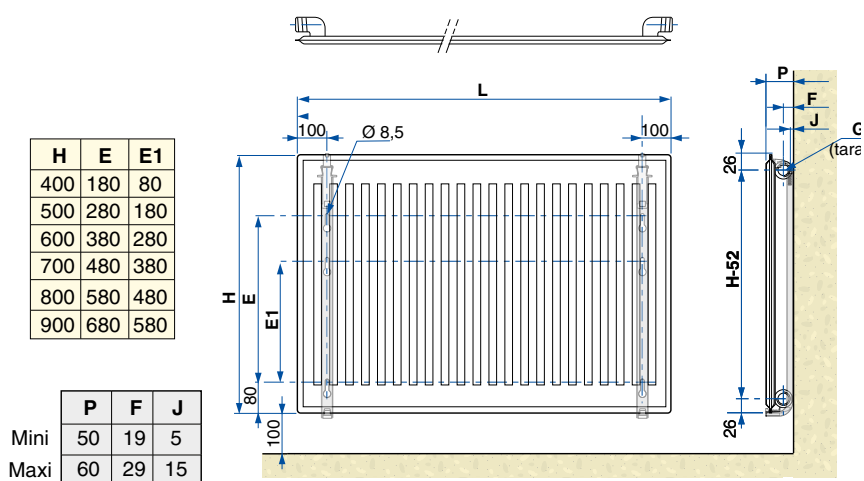
Elle est dotée d'une gamme spécifique (types 10 et 20) sans

aillette adapté aux locaux où l'hygiène est essentielle; hôpitaux, cliniques, etc.

La chaleur est diffusée essentiellement par rayonnement.

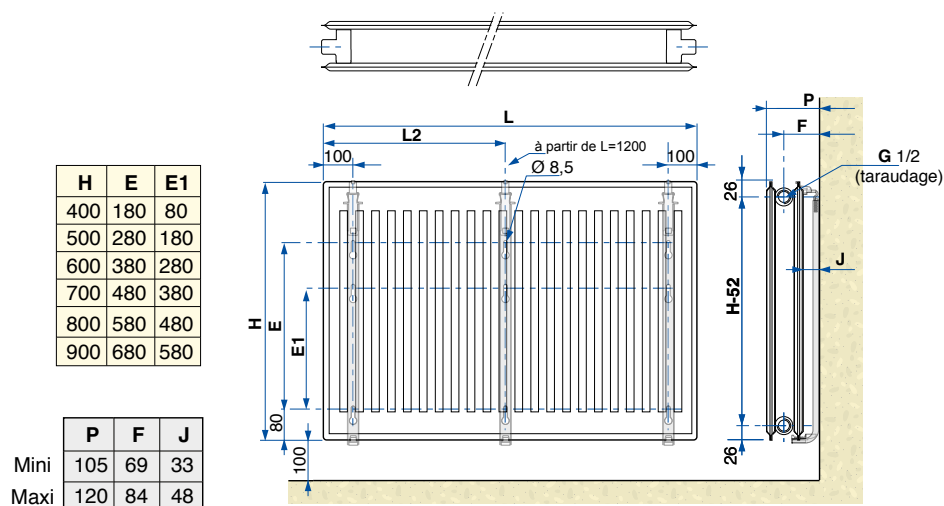
DIMENSIONS

10 NU



L 400 à 900

20 NU



L	400 à 1100	1200	1300	1400	1500	1700	1900
L2	-	600	700	700	800	900	1000



SAMBA « 4 ORIFICES »

GAMME HORIZONTALE NUE

CARACTÉRISTIQUES TECHNIQUES ET PUISSANCES

LONGUEUR EN MM	400	500	600	700	800	900	1000	1100	1200	1300	1400	1500	1700	1900
Nombre d'éléments	12	15	18	21	24	27	30	33	36	39	42	45	51	57

RADIATEUR GAMME HORIZONTALE NUE

Puissances thermiques en Watt pour 1 élément suivant différents Δt °K



16/047

Caractéristiques techniques pour 1 élément (1 élément = 33,3 mm)

ΔT °K	HAUTEUR TYPE 10 NU						HAUTEUR TYPE 20 NU					
	300	400	500	600	700	900	300	400	500	600	700	900
20		4,7	5,6	6,5	7,3	8,9		7,4	8,9	10,2	11,6	14,2
21		5,1	6,0	6,9	7,8	9,5		7,9	9,4	10,9	12,3	15,2
22		5,4	6,4	7,3	8,2	10,1		8,4	10,0	11,6	13,1	16,1
23		5,7	6,7	7,7	8,7	10,7		8,9	10,6	12,2	13,9	17,1
24		6,0	7,1	8,2	9,2	11,3		9,4	11,2	12,9	14,7	18,1
25		6,3	7,5	8,6	9,7	11,9		9,9	11,8	13,6	15,5	19,0
26		6,7	7,9	9,0	10,2	12,5		10,4	12,4	14,3	16,4	20,0
27		7,0	8,2	9,5	10,7	13,2		10,9	13,1	15,2	17,2	21,0
28		7,3	8,6	9,9	11,2	13,8		11,4	13,7	15,9	18,0	22,0
29		7,6	9,0	10,4	11,7	14,4		12,0	14,3	16,6	18,8	23,1
30		8,0	9,4	10,8	12,2	15,2		12,5	15,0	17,4	19,7	24,1
31		8,3	9,8	11,3	12,8	15,8		13,0	15,7	18,1	20,5	25,3
32		8,7	10,2	11,8	13,3	16,5		13,6	16,4	18,9	21,4	26,3
33		9,0	10,6	12,2	13,8	17,2		14,1	17,0	19,6	22,2	27,4
34		9,3	11,0	12,7	14,4	17,8		14,7	17,7	20,4	23,1	28,5
35		9,7	11,4	13,2	14,9	18,5		15,4	18,4	21,2	24,0	29,5
36		10,0	11,9	13,7	15,6	19,2		15,9	19,0	22,0	24,9	30,6
37		10,4	12,3	14,2	16,1	19,9		16,5	19,7	22,8	25,9	31,7
38		10,7	12,7	14,6	16,7	20,6		17,1	20,4	23,6	26,8	32,9
39		11,1	13,1	15,2	17,2	21,3		17,6	21,1	24,4	27,7	34,0
40		11,5	13,6	15,7	17,8	22,0		18,2	21,8	25,3	28,6	35,1
41		11,8	14,0	16,2	18,4	22,7		18,8	22,5	26,1	29,6	36,4
42		12,2	14,4	16,7	19,0	23,5		19,4	23,2	26,9	30,5	37,5
43		12,6	14,9	17,2	19,5	24,2		20,0	23,9	27,7	31,4	38,7
44		12,9	15,4	17,8	20,1	24,9		20,6	24,7	28,6	32,4	39,8
45		13,3	15,8	18,3	20,7	25,7		21,2	25,5	29,4	33,3	41,0
46		13,7	16,3	18,8	21,3	26,5		21,8	26,2	30,3	34,3	42,2
47		14,1	16,7	19,3	21,9	27,2		22,4	27,0	31,1	35,4	43,4
48		14,4	17,2	19,8	22,5	28,0		23,1	27,7	32,0	36,3	44,6
49		14,8	17,6	20,4	23,1	28,7		23,7	28,5	32,8	37,3	45,9
50		15,3	18,1	20,9	23,7	29,5		24,3	29,2	33,7	38,3	47,1
51		15,7	18,6	21,4	24,3	30,3		24,9	30,0	34,6	39,3	48,3
52		16,1	19,0	22,0	24,9	31,0		25,7	30,7	35,6	40,3	49,6
53		16,5	19,5	22,5	25,6	31,8		26,3	31,5	36,4	41,3	50,8
54		16,9	20,0	23,1	26,3	32,6		26,9	32,2	37,3	42,3	52,0
55		17,2	20,4	23,6	26,9	33,4		27,6	33,0	38,2	43,3	53,3
56		17,6	20,9	24,1	27,5	34,2		28,2	33,8	39,1	44,3	54,5
57		18,0	21,4	24,7	28,1	34,9		28,9	34,6	40,0	45,5	55,9
58		18,4	21,8	25,4	28,8	35,8		29,5	35,5	40,9	46,5	57,2
59		18,8	22,3	25,9	29,4	36,6		30,2	36,2	41,8	47,5	58,5
60		19,2	22,8	26,5	30,0	37,4		30,8	37,0	42,8	48,6	59,7

Puissances eau chaude selon : EN 442.

Caractéristiques techniques pour 1 élément (1 élément = 33,3 mm)

TYPE	HAUTEUR	MM	400	500	600	700	900
10 NU*	Poids	kg	0,30	0,36	0,42	0,48	0,61
	Contenance	l	0,07	0,09	0,11	0,13	0,16
	Pente n		1,27366	1,28008	1,28653	1,29299	1,30585
	log A		-0,985	-0,922	-0,870	-0,826	-0,753
20 NU	Poids	kg	0,60	0,70	0,84	0,96	1,22
	Contenance	l	0,16	0,19	0,22	0,25	0,36
	Pente n		1,30020	1,30151	1,30283	1,30419	1,30685
	log A		-0,827	-0,750	-0,690	-0,637	-0,552

* De 12 à 27 éléments pour le type 10 NU.

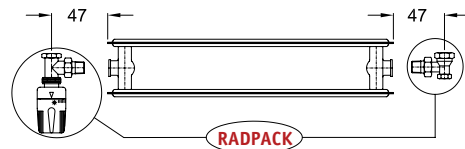
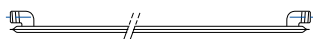


SAMBA « 4 ORIFICES »

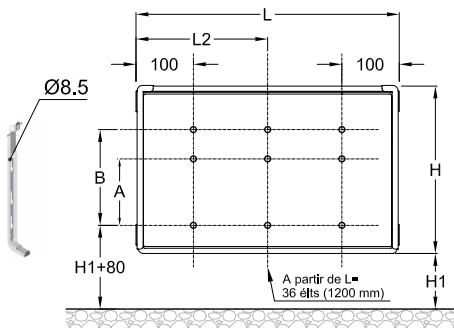
GAMME HORIZONTALE NUE

CÔTES DE FIXATION ET D'ENCOMBREMENT

GABARIT DE MONTAGE



Montage avec console Génius II



Types 10 NU et 20 NU

HAUTEUR H		400	500	600	700	900
Côte E1	mm	80	180	280	380	580
Côte E	mm	180	280	380	480	680

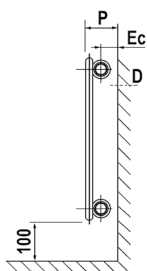
L	36	39	42	45	51	57
L	1200	1300	1400	1500	1700	1900
L 2	600	700	700	800	900	1000

Côte L 2 : à partir de 36 éléments (1200 mm).

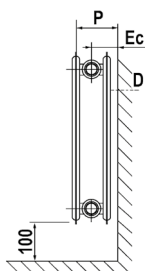
ENCOMBREMENT DES RADIATEURS INSTALLÉS

Gamme horizontale nue thermostatizable "4 orifices"

10 NU



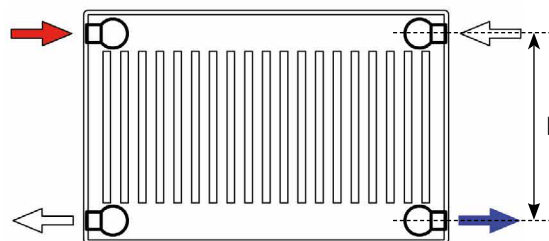
20 NU



D : distance habillage/mur

TYPE	10 NU			20 NU		
	D	EC	P	D	EC	P
Côtes mini	15	29	60	33	69	105
Côtes maxi	48	84	120	48	84	120
RADIATEURS NUS						

RACCORDEMENTS HYDRAULIQUES



HAUTEUR H		400	500	600	700	900
Entr'axe E	mm	348	448	548	648	848



SAMBA « 4 ORIFICES »

GAMME HORIZONTALE NUE

ACCESSOIRES DE RACCORDEMENT HYDRAULIQUE

MODÈLES HORIZONTAUX "4 ORIFICES" : 10 NU, 20 NU

Tête thermostatique Performance
+ robinet thermostatique à kv fixe
équerre Diam 1/2 M-F :
- Réf 1 + 2a : CC9092505



- Réf 1 + 2b : CC9092506

Tête thermostatique Performance
+ robinet thermostatique à kv fixe
équerre inversé Diam 1/2 M-F :
- Réf 1 + 2c : CC9092507

Équipement robinetterie pour tout radiateur
comprenant : 1 tête thermostatique
Chappée (VT = 0,6) + 1 robinet
thermostatique à kv fixe équerre Ø 1/2"
M-F + 1 coude de réglage Ø 1/2" M-F :
- Réf 3 + 2a + 5b : C89091603

Tête thermostatique Chappée
(VT = 0,6)- Réf 3 :
CC9091500



Tête thermostatique Chappée
(VT = 0,3)- Réf 4 :
CC9091526



Équipement robinetterie pour tout radiateur
comprenant : 1 tête thermostatique
Chappée (VT = 0,3) + 1 robinet
thermostatique à kv fixe équerre Ø 1/2"
M-F + 1 coude de réglage Ø 1/2" M-F :
- Réf 4 + 2a + 5b : C89091605



ou



ou



ou



ou



ou

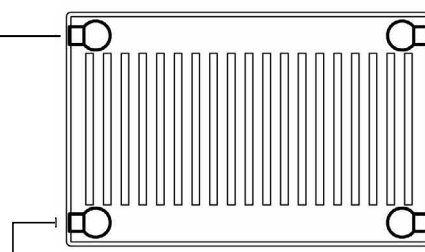


ou



(Livré d'origine avec
le radiateur)

Clé pour
purgeur Bouchon
 purgeur



Bouchon
plein

ou



Tête de réglage
Ø 1/2" M-F :
- Réf : CC9091526



Coude de réglage
Ø 1/2" M-F :
- Réf : CC9091525

Robinet thermostatique
à Kv fixe Équerre Ø 1/2"
M-F : - Réf : CC9091505

Robinet thermostatique
à Kv fixe Droit Ø 1/2"
M-F : - Réf : CC9091506

Robinet thermostatique
à Kv fixe Équerre inversé
Ø 1/2" M-F :
- Réf : CC9091507

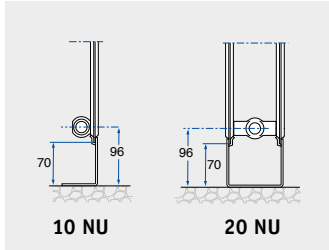
Robinet manuel simple
Équerre Ø 1/2" M-F :
- Réf : CC9091515

Robinet manuel simple
Droit Ø 1/2" M-F :
- Réf : CC9091516

SAMBA « 4 ORIFICES »

GAMME HORIZONTALE NUE

OPTIONS : ACCESSOIRES DE FIXATION



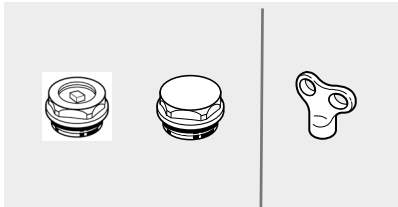
Pied support pour modèles horizontaux 10 NU H = 70 mm

- Réf : C89090206

Pied support pour modèles horizontaux 20 NU H = 70 mm

- Réf : C89090205

OPTIONS : ACCESSOIRES DE RACCORDEMENT HYDRAULIQUE



Ensemble bouchon plein + bouchon purgeur Ø 1/2" nickelés avec joints - Réf. C89090009

Clé pour purgeur - Réf. C89090131

(1 kit/radiateur livré d'origine).



Pack universel de connectique pour raccordement hydrocâblé - Réf. C89091543

Il comprend : 2 tubes nickel coudés extrémités filetées Ø 1/2" x 16 FM (écartement maxi : 100 mm) corps thermostatique équerre inversé à Kv fixe Ø 1/2" x 16 MM, coude de réglage Ø 1/2" x 16 MM



Robinet de vidange - Réf. C89090007

Nickelé Ø 1/2" avec joint



Réduction Ø 15/21 - Réf. C89090003

Nickelé avec joint

Rappel : tous les radiateurs sont livrés avec leur système de fixation au mur, 1 bouchon plein, 1 bouchon purgeur et la notice d'installation, le tout inclus dans l'emballage du radiateur.





GAMME IDÉALE
POUR LA
COLLECTIVITÉ



SAMBA PROGRESS

GAMME VERTICALE TERTIAIRE HABILLÉE

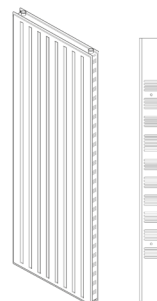
ENTRETIEN FACILE

DESCRIPTIF DE LA GAMME

La gamme vertical Samba tertiaire est réalisée avec un habillage comprenant des joues latérales aux coins arrondis montées en usine et un jeu de consoles rapides livrés.

MODÈLE 2 PANNEAUX SANS AILETTES : 20 V.

- 3 hauteurs : 1 800, 2000 et 2 200 mm.
- 2 largeurs : 400 et 600 mm.



20 V

- Assemblage de 2 panneaux sans ailette
- Épaisseur 72 mm
- Joues latérales montées en usine
- Entretien facile
- Réversible en haut / bas, face avant / arrière



SAMBA PROGRESS

GAMME VERTICALE TERTIAIRE HABILLÉE

CARACTÉRISTIQUES TECHNIQUES ET PUISSANCES

LONGUEUR EN MM	400	600
Nombre d'éléments	12	18

2 largeurs 400 et 600 mm, 1 élément = 66,6 mm.

RADIATEUR GAMME VERTICALE HABILLÉE À ROBINETTERIE INTÉGRÉE ET STANDARD

Puissances techniques en Watt pour 1 élément suivant différents Δt °K



Caractéristiques thermiques pour 1 élément (1 élément = 66,6 mm)

ΔT °K	HAUTEUR TYPE 20 V		
	1800	2000	2200
20	52,8	58,1	62,9
21	56,4	62,0	67,2
22	60,0	66,0	71,4
23	63,6	70,0	75,8
24	67,4	74,0	80,1
25	71,1	78,2	84,6
26	74,9	82,3	89,1
27	78,8	86,6	93,7
28	82,6	90,8	98,3
29	86,7	95,1	103,0
30	90,6	99,5	107,8
31	94,6	103,9	112,5
32	98,8	108,4	117,4
33	102,8	112,9	122,2
34	107,1	117,5	127,2
35	111,2	122,1	132,2
36	115,4	126,8	137,2
37	119,8	131,4	142,3
38	124,1	136,1	147,4
39	128,5	140,9	152,6
40	132,8	145,7	157,8
41	137,3	150,6	163,0
42	141,8	155,4	168,4
43	146,2	160,4	173,6
44	150,8	165,3	179,1
45	155,4	170,4	184,4
46	160,0	175,4	189,9
47	164,6	180,5	195,4
48	169,3	185,6	200,9
49	174,0	190,8	206,4
50	178,8	195,9	212,1
51	183,5	201,2	217,8
52	188,4	206,4	223,4
53	193,2	211,7	229,2
54	198,1	217,0	234,9
55	202,9	222,3	240,7
56	207,9	227,8	246,5
57	212,8	233,1	252,3
58	217,8	238,6	258,3
59	222,8	244,0	264,1
60	227,9	249,6	270,1

Puissances eau chaude selon : EN 442.

Caractéristiques techniques pour 1 élément (1 élément = 66,6 mm)

TYPE	HAUTEUR	MM	1800	2000	2200
20 V	Poids	kg	5,23	5,81	6,39
	Contenance	l	1,13	1,25	1,38
	Pente n		1,3303	1,3265	1,326
	log A		-0,012	0,034	0,069



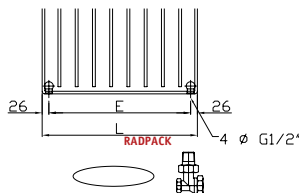
SAMBA PROGRESS

GAMME VERTICALE COLLECTIVITÉS

RACCORDEMENTS HYDRAULIQUES

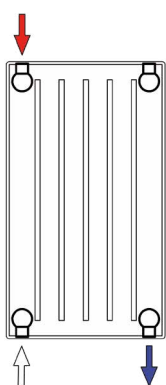
Les radiateurs standard de la gamme verticale doivent impérativement être raccordés et alimentés selon l'un des schémas suivants. Possibilité de monter un robinet thermostatique.

GABARIT DE MONTAGE



HAUTEUR H	400	600
Entr'axe E mm	348	548

Radiateur 20 V

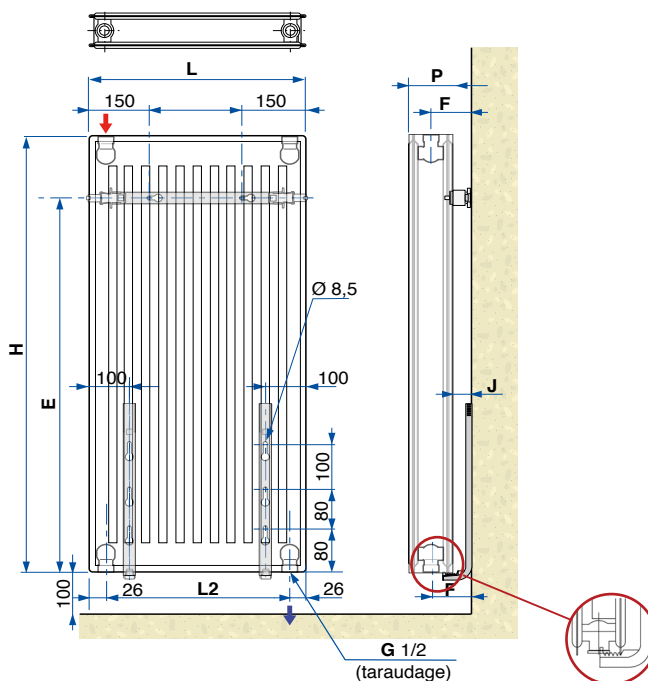


- ↖ E Raccordement préférentiel
- ↘ S Raccordement préférentiel
- ↕ Autres possibilités de raccordement

HAUTEUR H	1800	2000	2200
Côte A mm	1550	1750	1950

LARGEUR L	400	600
Côte B mm	100	300
Côte L2 mm	348	548

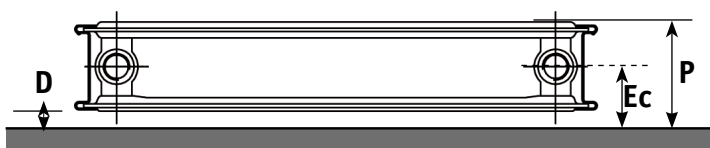
Type 20 V



CÔTES DE FIXATION ET D'ENCOMBREMENT

ENCOMBREMENT DU RADIATEUR INSTALLÉ

Gamme Samba Progress Tertiaire



D : distance habillage/mur

ÉPAISSEUR		20 V		
		D	EC	P
Côtes	mini	28	64	99
	maxi	43	79	114

Pour les modèles horizontaux, les puissances thermiques en Watt indiquées dans ces tableaux sont valables pour un raccordement bitube, soit en quinconce, soit du même côté du radiateur.

Pour les modèles verticaux, afin de pouvoir disposer de la totalité de la puissance indiquée, il est indispensable de raccorder le radiateur en quinconce (entrée en bas, sortie du côté opposé en haut ou inversement).



SAMBA PROGRESS

GAMME VERTICALE TERTIAIRE HABILLÉE

ACCESSOIRES DE RACCORDEMENT HYDRAULIQUE

MODÈLE VERTICAL "4 ORIFICES" : 20 V

Tête thermostatique Performance
+ robinet thermostatique à kv fixe
équerre Diam 1/2 M-F :
- Réf 1 + 2a : CC9092505



- Réf 1 + 2b : CC9092506

Tête thermostatique Performance
+ robinet thermostatique à kv fixe
équerre inversé Diam 1/2 M-F :
- Réf 1 + 2c : CC9092507

Équipement robinetterie pour tout radiateur
comprenant : 1 tête thermostatique
Chappée (VT = 0,6) + 1 robinet
thermostatique à kv fixe équerre Ø 1/2"
M-F + 1 coude de réglage Ø 1/2" M-F :
- Réf 3 + 2a + 5b : C89091603

Tête thermostatique Chappée
(VT = 0,6)- Réf 3 :
CC9091500



Tête thermostatique Chappée
(VT = 0,3)- Réf 4 :
CC9091526



Équipement robinetterie pour tout radiateur
comprenant : 1 tête thermostatique
Chappée (VT = 0,3) + 1 robinet
thermostatique à kv fixe équerre Ø 1/2"
M-F + 1 coude de réglage Ø 1/2" M-F :
- Réf 4 + 2a + 5b : C89091605



ou



ou



ou



Robinet thermostatique
à Kv fixe Équerre Ø 1/2"
M-F: - Réf : CC9091505



ou



ou



Robinet thermostatique
à Kv fixe Droit Ø 1/2"
M-F: - Réf : CC9091506

ou



Robinet manuel simple
Équerre Ø 1/2" M-F:
- Réf : CC9091515



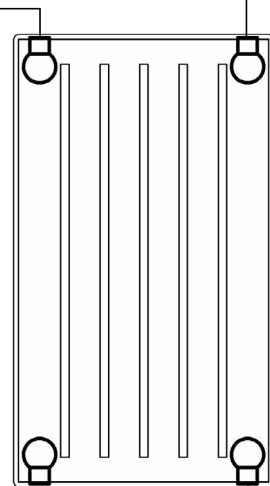
Robinet manuel simple
Droit Ø 1/2" M-F:
- Réf : CC9091516

Bouchon
purgeur

Clé pour
purgeur



(Livré d'origine avec
le radiateur)



Tête de réglage
Ø 1/2" M-F:
- Réf : CC9091526



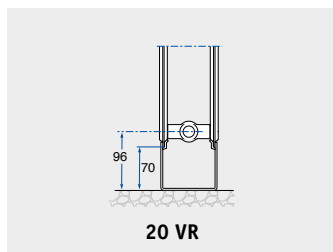
Coude de réglage
Ø 1/2" M-F:
- Réf : CC9091525



SAMBA PROGRESS

GAMME VERTICALE TERTIAIRE HABILLÉE

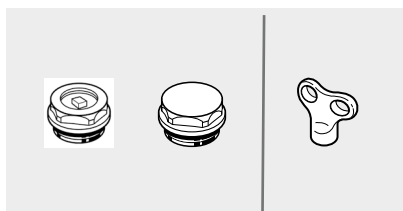
OPTIONS : ACCESSOIRES DE FIXATION



Pied support pour modèles horizontaux 10 NU H = 70 mm
- Réf : C89090206

Pied support pour modèles horizontaux 20 NU H = 70 mm
- Réf : C89090205

OPTIONS : ACCESSOIRES DE RACCORDEMENT HYDRAULIQUE



Ensemble bouchon plein + bouchon purgeur Ø 1/2" nickelés avec joints - Réf. C89090009
Clé pour purgeur - Réf. C89090131

(1 kit/radiateur livré d'origine).



Pack universel de connectique pour raccordement hydrocâblé - Réf. C89091543

Il comprend : 2 tubes nickel coudés extrémités filetés Ø 1/2" x 16 FM (écartement maxi : 100 mm) corps thermostatique équerre inversé à Kv fixe Ø 1/2" x 16 MM, coude de réglage Ø 1/2" x 16 MM



Robinet de vidange - Réf. C89090007

Nickelé Ø 1/2" avec joint



Réduction Ø 15/21 - Réf. C89090003

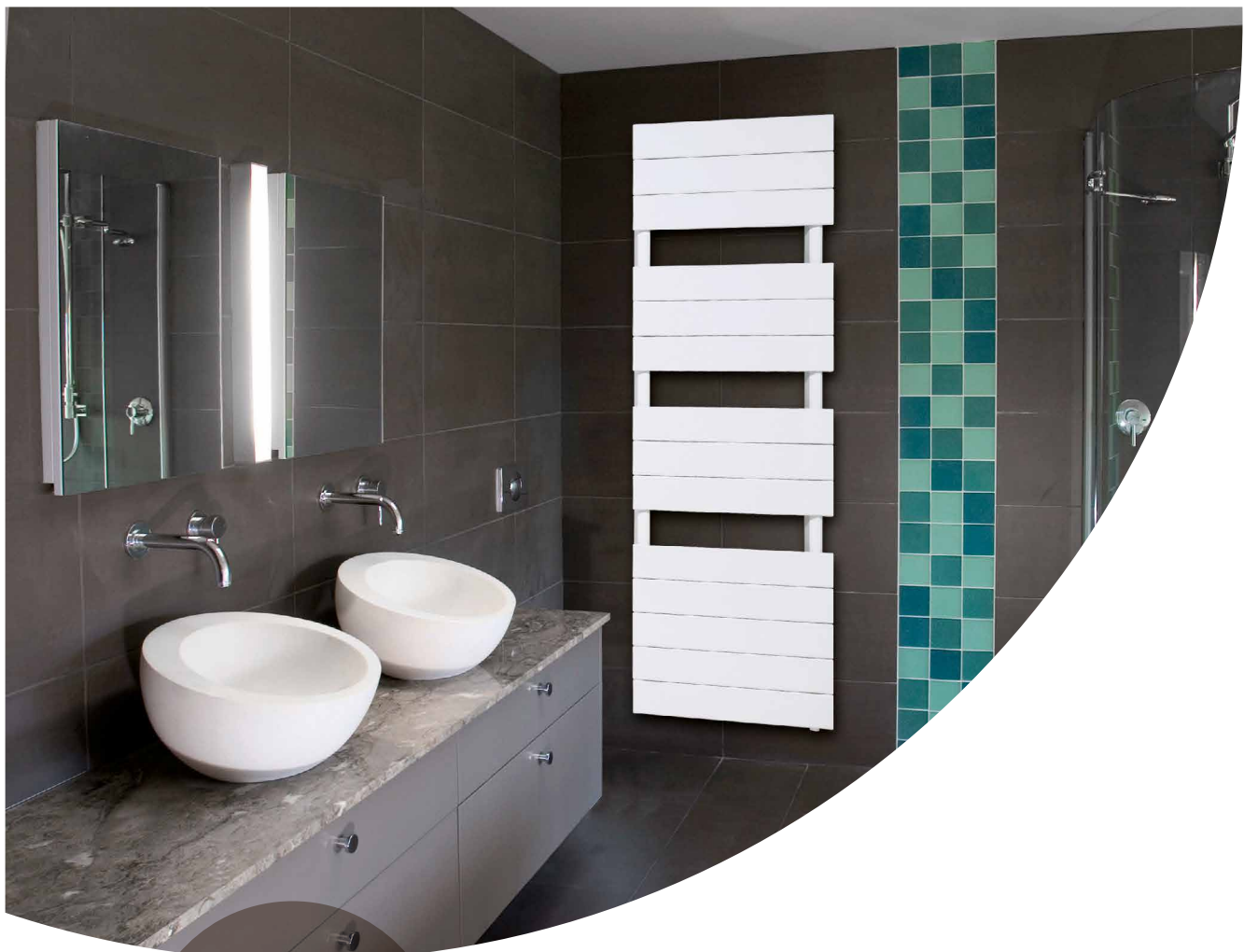
Nickelé avec joint

Rappel: tous les radiateurs sont livrés avec leur système de fixation au mur, 1 bouchon plein, 1 bouchon purgeur et la notice d'installation, le tout inclus dans l'emballage du radiateur.

LES ASTUCES DE L'EXPERT

LES AVANTAGES DU SYSTÈME THERMOSTATIQUE :

Une régulation indépendante adaptée à chaque pièce, pour un confort parfait.
Une économie d'énergie garantie par l'optimisation de la quantité de chaleur délivrée.
Le confort de l'utilisateur.



SOLINE 2C

RADIATEUR SÈCHE-SERVIETTES
VERSION EAU CHAUDE
OU MIXTE

DESCRIPTIF DE LA GAMME

Le modèle idéal pour chauffer la salle de bain et sécher les serviettes.

La gamme SOLINE à tubes plat est proposée avec un raccordement central bas d'origine pour une mise en place rapide simple et discrète.

- Radiateur acier pour salle de bains, cuisine...
- **Tubes plats sur collecteurs en D.**
- Version disponible : C : Eau chaude
- Revêtement peinture époxy blanc RAL 9016.
- Fixations par 4 consoles réglables incluses dans l'emballage.
- Pression de service : 4 bar.
- 2 raccords Entraxe 50 mm à gauche pour alimentation par le dessus Ø 1/2" F et purgeur d'air à jet orientable.
- Raccordement eau chaude par le bas.

SOLINE CENTRAL EAU CHAUDE.

- 3 largeurs en 500, 600 et 800 mm.
- Hauteurs de 740 à 2 150 mm.



SOLINE 2C

RADIATEUR ACIER SÈCHE-SERVIETTES

MONTAGE

DIMENSIONS

RÉFÉRENCE	NOMBRE DE TUBE	HAUTEUR H MM	LARGEUR L MM	ALIMENTATION ENTRAXE E MM	EN442 WATT	WATT* ΔT 30K	WATT* ΔT 40K	POIDS KG
7719433	8	741	500	50	377	197	284	8,2
7719434	13	1 259	500	50	583	308	441	14
7719435	16	1 481	500	50	691	368	525	16,5
7719436	20	1 851	500	50	817	439	623	21,5
7719437	20	1 851	600	50	980	527	747	23,5
7719438	20	1 851	800	50	1 307	703	997	31,5
7719439	24	2 147	800	50	1 479	803	1 133	35,5

OPTIONS

KITS RÉSISTANCE ÉLECTRIQUE

Nous proposons pour ce modèle de sèche-serviettes un kit électrique pour les utilisations en inter saisons et estivales avec boîtier de raccordement et thermostat intégré. Il se

monte sur un des tubes collecteurs, simplement avec les versions à raccordement central.

Kit 300 W pour les hauteurs < 1200
Kit 600 W pour les hauteurs < 1800
Kit 900 W pour les hauteurs > 1800

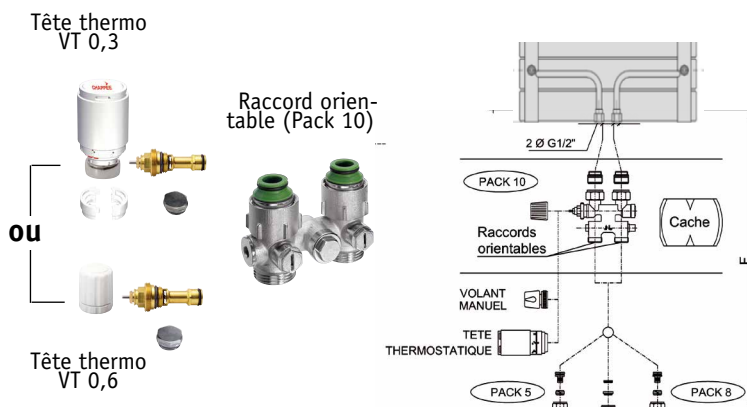
RÉFÉRENCE	DÉSIGNATION	CODE EAN 13	HAUTEUR MM
7710092	Kit résistance SSH800 300 W	3588691575627	770
7710093	Kit résistance SSH1200 600 W	3588691575634	1200
7710094	Kit résistance SSH1500 900 W	3588691575641	1500



KITS DE RACCORDEMENT HYDRAULIQUE

• **Robinetterie à intégrer** : ce modèle permet une alimentation discrète par le dessous et une intégration de la robinetterie.

DÉSIGNATION	RÉFÉRENCE
Raccord orientable (Pack 10)	C89091541
Tête thermo VT 0,6	CC9091500
Tête thermo VT 0,3	CC9091501



FIXATION

Tous les modèles sont livrés avec leurs supports muraux pour un montage simple, rapide et sécurisé dans le temps. Les consoles permettent un réglage de l'écart avec le mur pour le rattrapage des irrégularités.



SOLINE 2C

SÈCHE-SERVIETTES

CARACTÉRISTIQUES TECHNIQUES ET PUISSANCES

Puissances thermiques en Watt pour chaque modèle suivant différents Δt °K

CE EN 442

ΔT °K	SOLINE CENTRAL									
	500/740	500/1260		500/1480		500/1850	600/1850		800/1850	800/2147
20	118	185	222	222	266	267	320	374	427	493
21	125	197	236	236	283	284	340	397	454	522
22	133	209	250	250	300	300	360	420	480	552
23	141	221	264	264	317	317	380	444	507	582
24	148	233	279	278	334	334	400	467	534	613
25	156	245	293	293	351	351	421	491	561	644
26	164	257	308	307	368	368	441	515	589	675
27	172	270	323	322	386	385	462	539	616	706
28	181	282	338	337	404	403	483	564	644	738
29	189	295	353	352	422	420	504	589	672	769
30	197	308	369	367	440	438	525	613	701	801
31	205	321	384	382	458	456	547	638	729	833
32	214	334	400	397	477	474	569	664	758	866
33	222	347	415	413	495	492	590	689	787	898
34	231	360	431	428	514	510	612	715	816	931
35	240	373	447	444	533	529	634	740	846	964
36	248	387	463	460	552	547	656	766	875	997
37	257	400	479	476	571	566	679	792	905	1030
38	266	414	495	492	590	585	701	818	935	1064
39	275	427	512	508	609	603	724	845	965	1098
40	284	441	528	524	629	622	746	871	996	1132
41	293	455	545	540	648	641	769	898	1026	1166
42	302	469	561	557	668	660	792	925	1057	1200
43	311	483	578	573	688	680	815	952	1087	1234
44	321	497	595	590	707	699	838	979	1118	1269
45	330	511	612	606	727	718	862	1006	1149	1303
46	339	525	629	623	748	738	885	1033	1181	1338
47	349	540	646	640	768	758	909	1061	1212	1373
48	358	554	663	657	788	777	932	1088	1244	1408
49	367	568	681	674	808	797	956	1116	1275	1444
50	377	583	698	691	829	817	980	1144	1307	1479
51	387	598	715	708	850	837	1004	1172	1339	1515
52	396	612	733	725	870	857	1028	1200	1371	1550
53	406	627	751	743	891	877	1052	1228	1403	1586
54	416	642	768	760	912	897	1076	1257	1436	1622
55	426	657	786	778	933	918	1101	1285	1468	1658
56	435	672	804	795	954	938	1125	1314	1501	1694
57	445	687	822	813	975	959	1150	1342	1534	1731
58	455	702	840	831	997	979	1175	1371	1566	1767
59	465	717	858	848	1018	1000	1199	1400	1599	1804
60	475	732	877	866	1039	1021	1224	1429	1633	1841

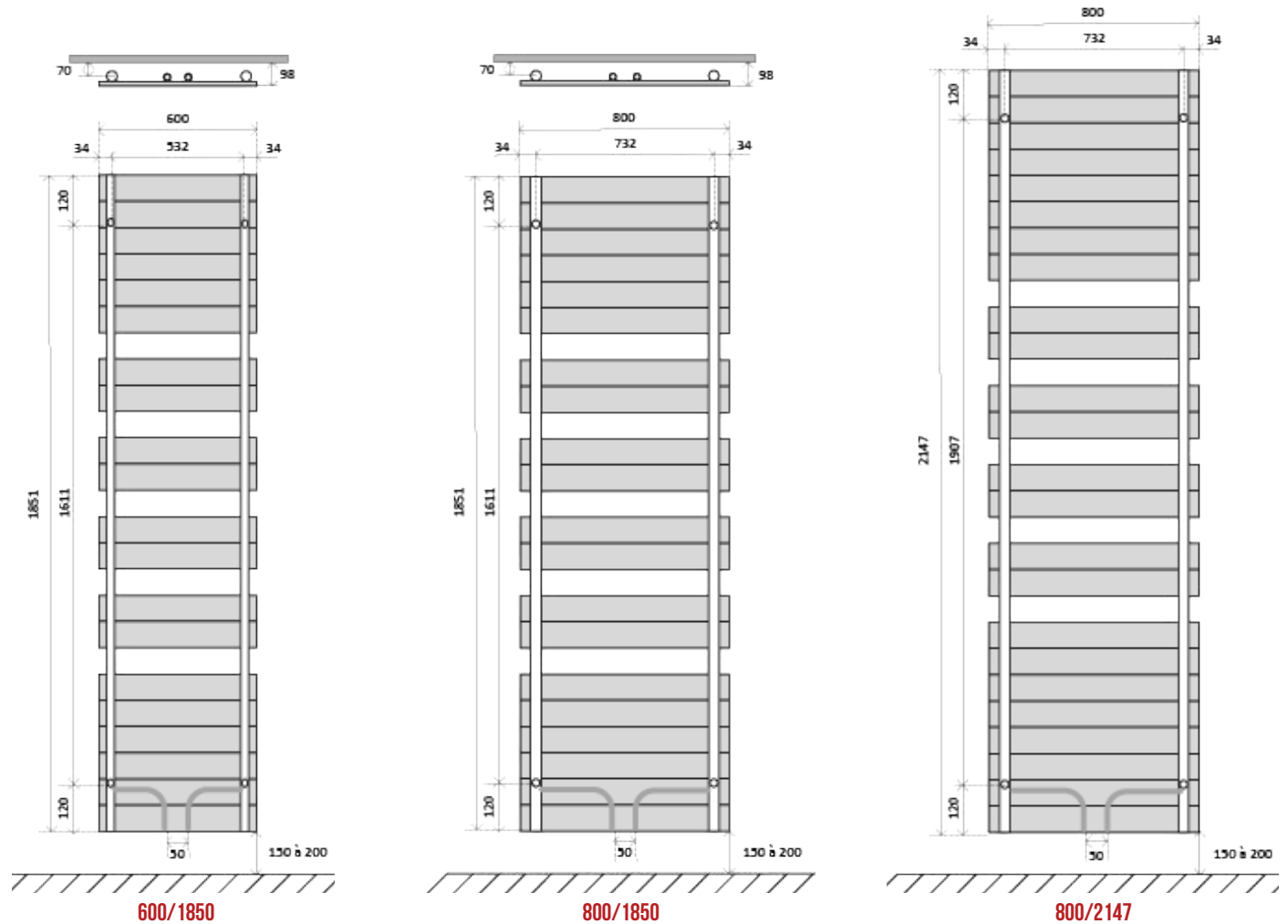
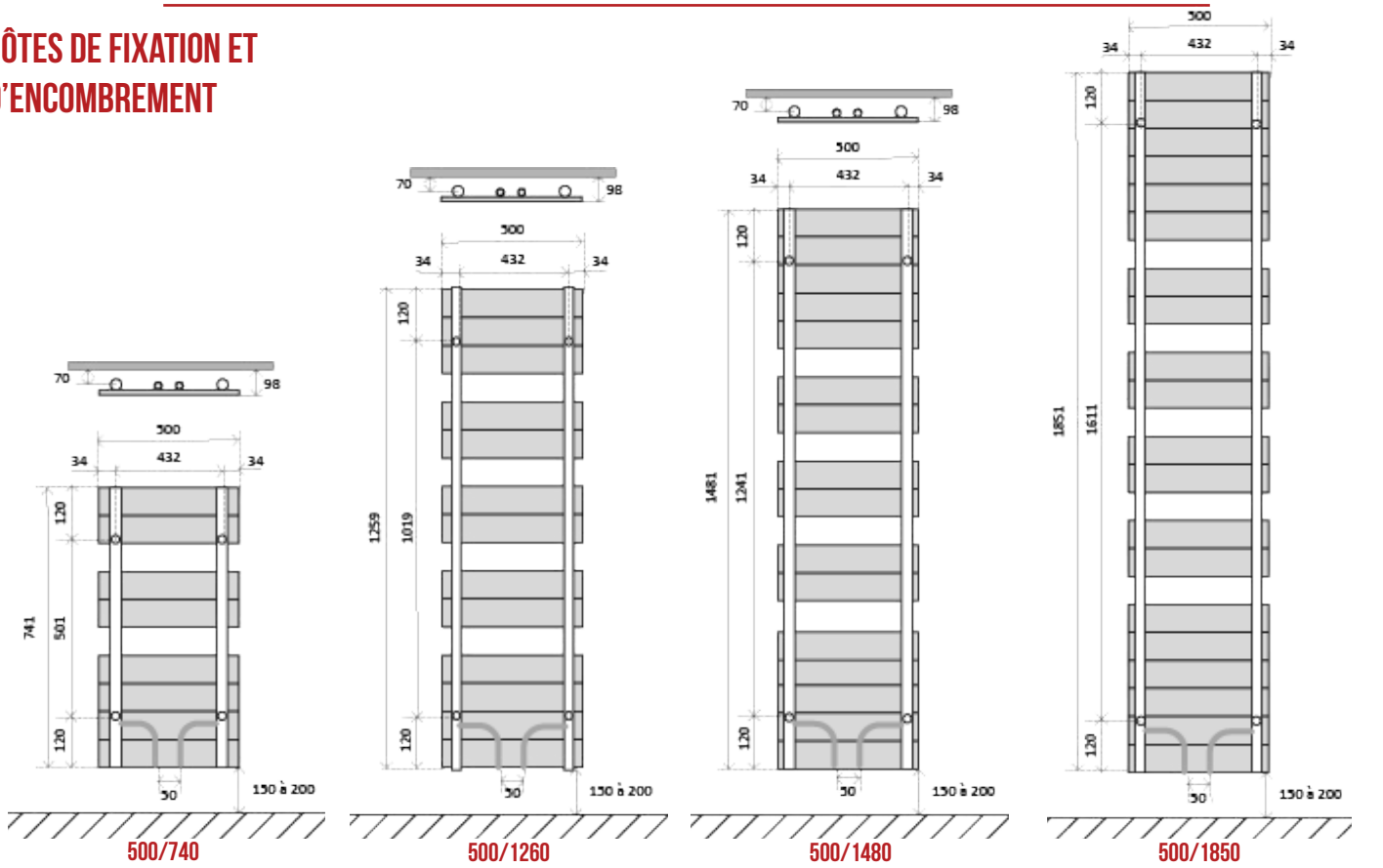
Puissances eau chaude selon : EN 442.



SOLINE 2C

SÈCHE-SERVIETTES

CÔTES DE FIXATION ET D'ENCOMBREMENT





MAÉLINE 2 LATÉRAL MAÉLINE 2 CENTRAL

RADIATEUR SÈCHE-SERVIETTES
VERSION EAU CHAUDE

DESCRIPTIF DE LA GAMME

C'est le radiateur fonctionnel de la famille. Grâce à ses finitions soignées et à son design élégant aux formes douces et arrondies, la gamme Maéline 2 s'intègre harmonieusement à toutes les pièces humides trouvant sa place dans les espaces les plus restreints. Robuste mais discret de part son raccordement par le bas, Maéline diffuse une douce chaleur, Maéline 2 aime vos serviettes et vos draps de bains. Avec un prix très accessible, Maéline 2, c'est la simplicité même pour le neuf ou la rénovation.

- Radiateur en acier.
- Collecteur tunnel (30 x 40 mm).
- Élément ronds soudés dans collecteur (ø 22 mm).
- 2 orifices alimentation 1/2" .
- 1 purgeur et 1 bouchon 1/2" .
- Pression de service 10 bars.
- Température de service maximale 120°C.
- Traitement de surface par bains de cataphorèse et finition par revêtement en poudre époxy/polyester.
- Finition Blanc brillant Ral 9016.

MAÉLINE EAU CHAUDE.

- 2 modèles : raccordement central ou latéral par le bas.
- 2 largeurs en 500 et 600 mm.
- Hauteurs de 775 à 1 856 mm.



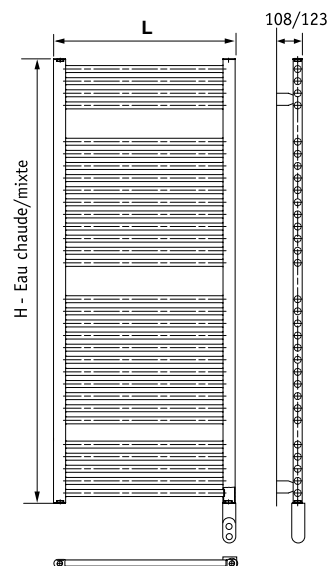
MAÉLINE LATÉRAL / CENTRAL

RADIATEUR ACIER SÈCHE-SERVIETTES

MONTAGE

DIMENSIONS

MODÈLES LATÉRAL	MODÈLES CENTRAL	NOMBRE DE TUBE	HAUTEUR H MM	LARGEUR L MM	ALIMENTATION ENTRAXE E MM	EN442 WATT	WATT* ΔT 30K	POIDS KG
C2MC08005	C2ME08005	16	775	500	50 / 456	357	192	5,8
C2MC12005	C2ME12005	22	1 217	500	50 / 456	511	269	8,3
C2MC15006	C2ME15006	28	1 469	600	50 / 556	737	388	11,9
C2MC18006	C2ME18006	34	1 856	600	50 / 556	922	484	14,6



OPTIONS

KITS RÉSISTANCE ÉLECTRIQUE

Nous proposons pour ce modèle de sèche-serviettes un kit électrique pour les utilisations en inter saisons et estivales avec résistance et thermostat intégré. Il se monte sur un des tubes collecteurs, simplement sur la version à raccordement

central, ou avec le Té de raccordement livré en série sur la version classique latéral.

- Kit 300 W pour les hauteurs < 1200
- Kit 600 W pour les hauteurs < 1800
- Kit 900 W pour les hauteurs > 1800

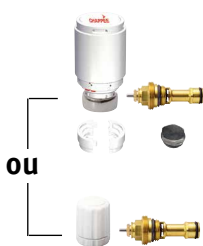
RÉFÉRENCE	DÉSIGNATION	CODE EAN 13	HAUTEUR MM
7710092	Kit résistance SSH800 300 W	3588691575627	770
7710093	Kit résistance SSH1200 600 W	3588691575634	1200
7710094	Kit résistance SSH1500 900 W	3588691575641	1500



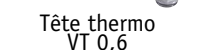
KITS DE RACCORDEMENT HYDRAULIQUE

- Robinetterie à intégrer :** ce modèle permet une alimentation discrète par le dessous et une intégration de la robinetterie.

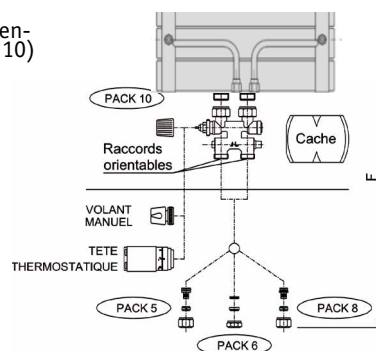
Tête thermo VT 0,3



Tête thermo VT 0,6



Raccord orientable (Pack 10)



DÉSIGNATION	RÉFÉRENCE
Raccord orientable (Pack 10)	C89091541
Tête thermo VT 0,6	CC9091500
Tête thermo VT 0,3	CC9091501

FIXATION

Tous les modèles sont livrés avec leurs supports muraux pour un montage simple, rapide et sécurisé dans le temps. Les consoles permettent un réglage de l'écart avec le mur pour le rattrapage des irrégularités.



MAÉLINE 2 LATÉRAL / CENTRAL

SÈCHE-SERVIETTES

CARACTÉRISTIQUES TECHNIQUES ET PUISSANCES

Puissances thermiques en Watt pour chaque modèle suivant différents Δt °K

CE EN 442

ΔT °K	MAÉLINE LATÉRAL / CENTRAL			
	500/775	500/1217	600/1469	600/1856
20	119	165	238	297
21	126	175	253	315
22	134	186	267	334
23	141	196	283	353
24	148	207	298	372
25	156	218	313	391
26	163	228	329	410
27	171	239	344	430
28	178	250	360	450
29	186	261	376	470
30	194	272	392	490
31	201	284	408	510
32	209	295	425	531
33	217	306	441	551
34	225	318	458	572
35	233	329	474	593
36	241	341	491	614
37	249	353	508	635
38	257	364	525	656
39	265	376	542	678
40	273	388	560	700
41	282	400	577	721
42	290	412	594	743
43	298	424	612	765
44	306	437	629	787
45	315	449	647	809
46	323	461	665	832
47	332	473	683	854
48	340	486	701	877
49	348	498	719	899
50	357	511	737	922
51	366	524	755	945
52	374	536	774	968
53	383	549	792	991
54	391	562	810	1014
55	400	575	829	1037
56	409	588	848	1061
57	418	601	866	1084
58	426	614	885	1108
59	435	627	904	1132
60	444	640	923	1155

Puissances eau chaude selon : EN 442.

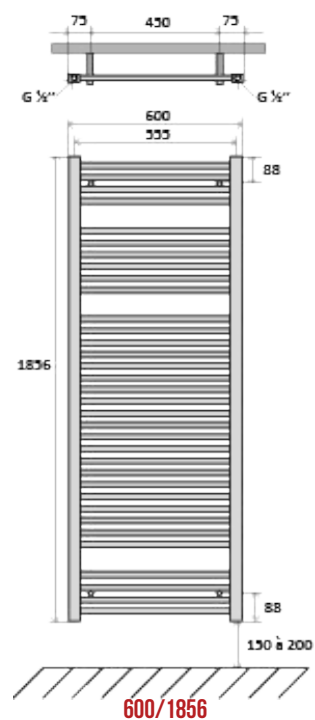
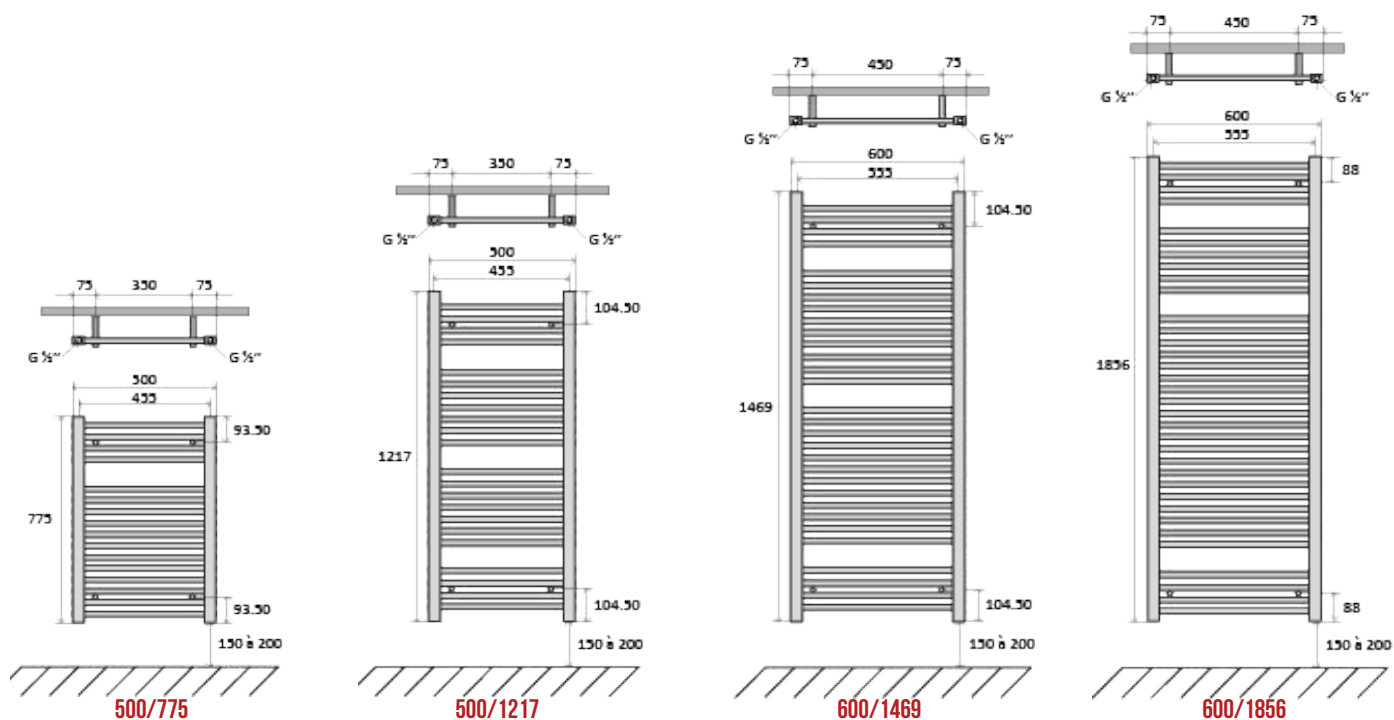


MAÉLINE 2 LATÉRAL / CENTRAL

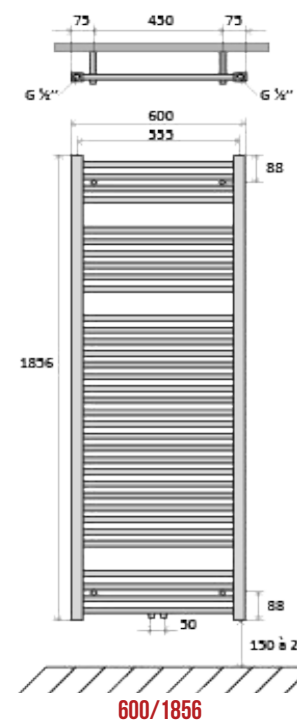
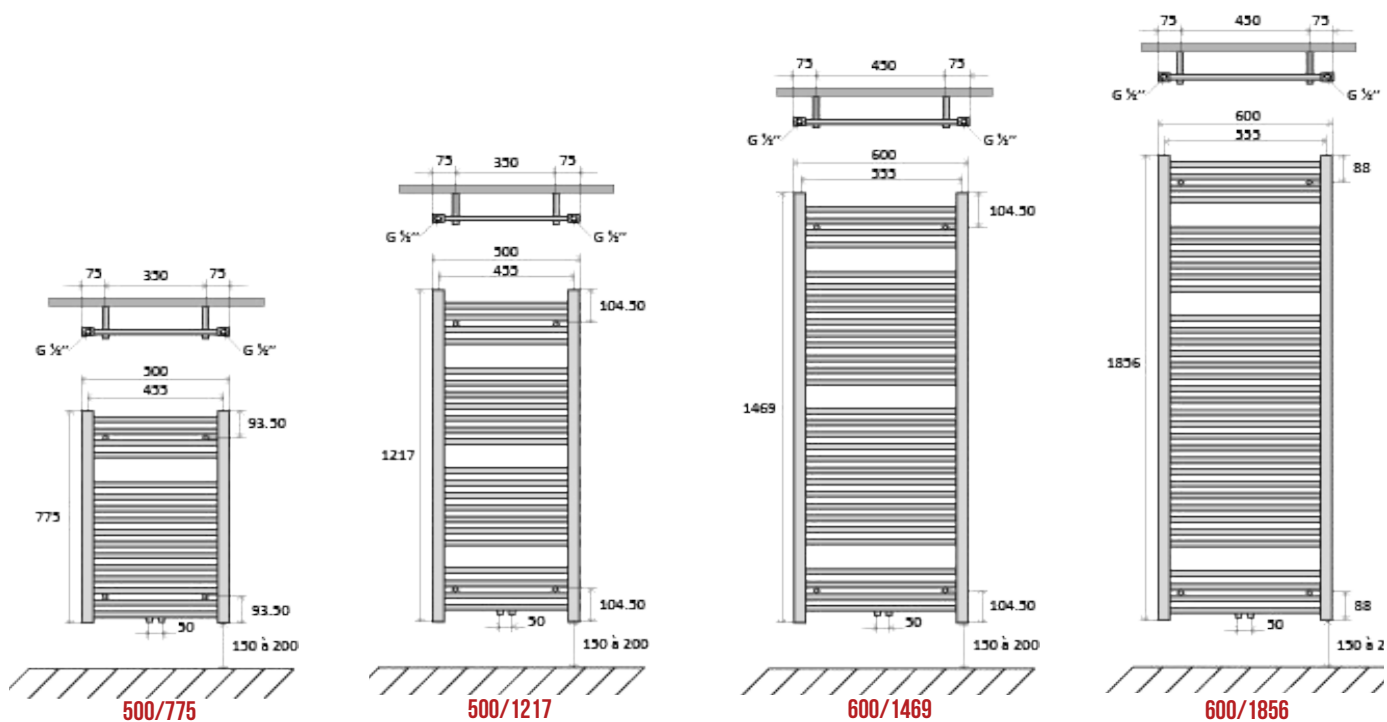
SÈCHE-SERVIETTES

CÔTES DE FIXATION ET D'ENCOMBREMENT

MAÉLINE 2 LATÉRAL



MAÉLINE 2 CENTRAL





CE

Classe II

IP44



MAÉLINE E

RADIATEUR SÈCHE-SERVIETTES
ÉLECTRIQUE

DESCRIPTIF DE LA GAMME

C'est le radiateur fonctionnel de la famille. Grâce à ses finitions soignées et à son design élégant aux formes douces et arrondies, Maéline E s'intègre harmonieusement à toutes les pièces humides trouvant sa place dans les espaces les plus restreints. Robuste et économique de part sa programmation hebdomadaire personnalisable, Maéline diffuse une chaleur douce. Grande capacité de portage pour vos serviettes et vos draps de bains. Avec un prix très accessible, Maéline E, c'est la simplicité dans le neuf ou la rénovation.

- Radiateur sèche-serviettes en acier.
- Programmation centralisée possible par fil pilote 6 ordres (Confort, Eco, Abaissements -1°C et -2°C, Hors-gel, Arrêt).
- Tubes ronds soudés (ø 22 mm) sur collecteur en D.
- Programmation hebdomadaire personnalisable.
- Sélection de modes (confort, éco, hors-gel, auto, arrêt, marche forcée 2h).
- Détection ouverture fenêtre.
- Verrouillage possible des commandes.
- Limiteur thermique de sécurité.
- Finition Blanc brillant Ral 9016.

OPTIONS

MAÉLINE ÉLECTRIQUE.

- Modèle : radiateur à fluide.
- 1 largeur en 500 mm.
- 2 Hauteurs 968 et 1 582 mm.

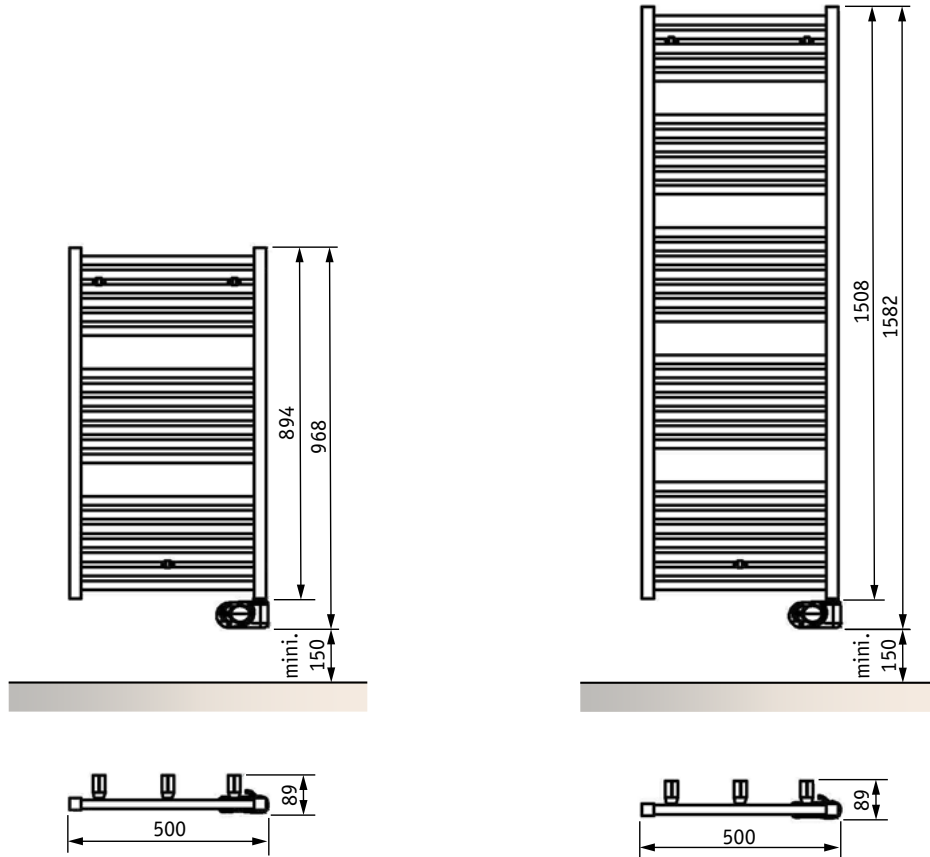


MAÉLINE ÉLECTRIQUE

RADIATEUR ACIER SÈCHE-SERVIETTES

MONTAGE

DIMENSIONS



RÉF. MAÉLINE E	PUISSANCE W	HAUTEUR H MM	LARGEUR L MM	ÉPAISSEUR MM	POIDS KG
7719460	500	968	500	89	11,3
7719461	750	1 582	500	89	17,9

CONFORT D'UTILISATION

Le boîtier de régulation permet de programmer la température pour chauffer votre salle de bain au moment souhaité. Vos serviettes sont à température idéale à l'heure du bain ou de la douche. Cette régulation vous évite ainsi une surconsommation d'énergie.

Des commandes au doigt et à l'œil

Chauffer la salle de bains ou sécher les serviettes pendant une durée souhaitée : la version électrique vous donne le choix grâce à son boîtier de régulation programmable personnalisable. Utilisez soit le thermostat réglable, soit la minuterie de marche forcée, c'est vous qui décidez.



- ① Affichage rétro éclairé : Affiche toutes les informations relatives à l'appareil.
- ② Bouton [+]
- ③ Bouton [Prog]
- ④ Bouton [Marche/Veille]
- ⑤ Bouton [-]

RÈGLES CONCERNANT LE RACCORDEMENT ÉLECTRIQUE

SÈCHE-SERVIETTES ÉLECTRIQUE

LA RÉGULATION

- Thermostat d'ambiance à affichage digital
- Programmation hebdomadaire personnalisable
- Sélection de modes (confort, éco, hors-gel, auto, arrêt, 2h)
- Marche forcée 2 heures manuelle
- Détection ouverture fenêtre
- Verrouillage possible des commandes
- Programmation centralisée possible par fil pilote 6 ordres (Confort, Éco, Abaissements -1°C et -2°C , Hors-gel, Arrêt)



LES RECOMMANDATIONS DE L'EXPERT

RÈGLES DE RACCORDEMENT :

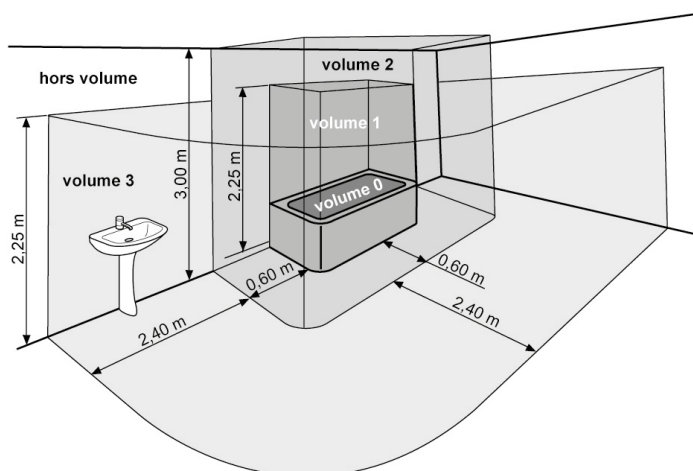
- Dans les locaux humides comme la salle de bains ou la cuisine, installer l'appareil en vérifiant la distance minimum de 15 cm du bas du boîtier de régulation au sol.
- Le raccordement au réseau électrique doit être effectué en s'assurant que le circuit est en eau
- Le câble souple monté d'origine est destiné à être relié au réseau par l'intermédiaire d'une boîte de connexion qui devra être placée derrière l'appareil, sans interposition d'une fiche prise de courant.

RÈGLES PARTICULIÈRES D'INSTALLATION CONCERNANT LES SALLES D'EAU

Au delà des règles prescrites dans la notice, l'installation d'un sèche-serviettes électrique doit être conforme à la norme NFC 15.100 et aux règles de l'art.

Cet appareil est de classe 2.

Il est protégé contre les projections d'eau et peut-être installé dans les volumes 2 et 3, sous réserve que le boîtier de régulation électrique ne puissent être touchés par une personne utilisant la baignoire ou la douche.



Il ne doit pas être raccordé à une borne de terre.

Il est rappelé qu'un dispositif de coupure omnipolaire conformément à la norme NFC 15.100 est obligatoire.

NOTES



NOTES



VOS PROJETS DOMESTIQUES RÉSIDENTIELS

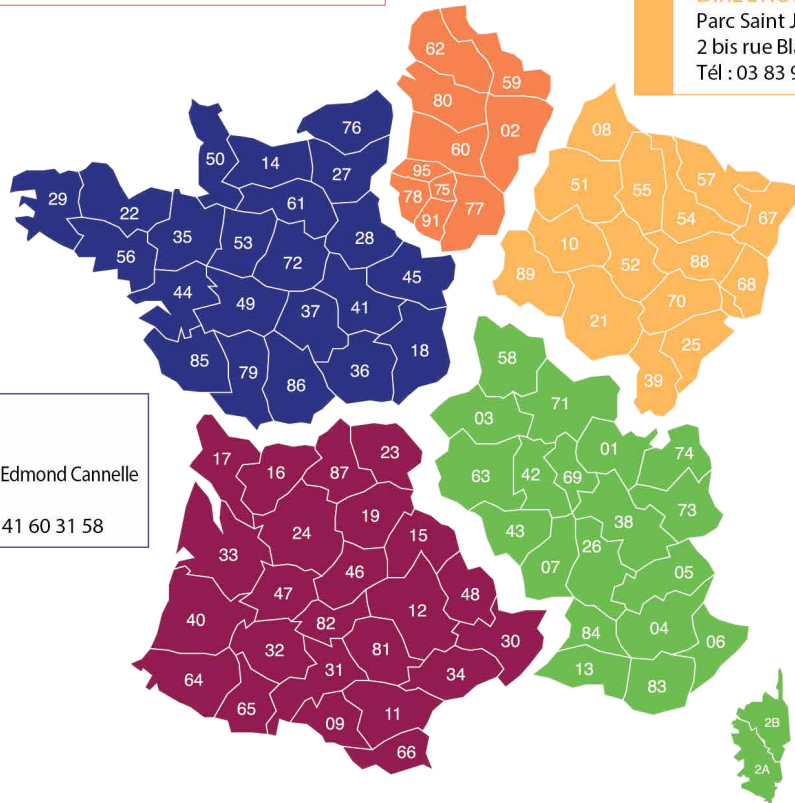
- ☑ Installateurs
- ☑ Distributeurs

DIRECTION RÉGIONALE ÎLE-DE-FRANCE / NORD

157 avenue Charles Floquet
93158 Le Blanc Mesnil Cedex
Tél : 01 45 91 32 26 - Fax : 01 45 91 32 27

DIRECTION RÉGIONALE EST

Parc Saint Jacques 1
2 bis rue Blaise Pascal - 54320 Maxeville
Tél : 03 83 96 66 50 - Fax : 03 83 96 84 50



DIRECTION RÉGIONALE OUEST / NORMANDIE

ZI du Moulin de Marcille - 19, rue Edmond Cannelle
49130 Les Ponts de Cé
Tél : 02 41 34 77 44 - Fax : 02 41 60 31 58

DIRECTION RÉGIONALE SUD-OUEST

Domaine de Pelus - Immeuble du Lac
5 avenue de Pythagore - 33700 Mérignac
Tél : 05 56 11 28 00 - Fax : 05 56 11 28 01

DIRECTION RÉGIONALE SUD-EST

Parc AKTILAND Bâtiment C3
1 Rue de Lombardie - 69800 Saint Priest
Tél : 04 37 37 82 50 - Fax : 04 37 37 82 59

SERVICE CONSOMMATEURS

Cette plateforme téléphonique répond à toutes les demandes de vos clients particuliers.

Du lundi au vendredi de 9h00 à 12h30 et de 14h00 à 17h30

CHAPPEE
SERVICE CONSOMMATEURS

0 825 950 909 Service 0,15 € / min
+ prix appel

CHAPPEE.COM

157, Avenue Charles Floquet - 93158 Le Blanc Mesnil Cedex - France - Téléphone : 33 (0)1 45 91 56 00 - Télécopie : 33 (0)1 45 91 59 90
BDR THERMEA France S.A.S. au capital de 229 288 696 €