



Informations produit

# KWB CLASSICFIRE ET KWB COMBIFIRE

Chaudière à bûches et granulés

*L'énergie  
pour  
la vie!*

*disponible  
en option avec*  
**LE MODULE  
À GRANULÉS**



# KWB Classicfire KWB Combifire

**Chaudière à bûches et granulés 18 – 38 kW**

*Chauffage confortable et traditionnel*

clean<sup>+</sup> EFFICIENCY  
Technologie de combustion



## Partenariat précieux

Nous sommes des producteurs de qualité de solutions de chauffage, et pour ce faire, nous utilisons de l'énergie issue de sources renouvelables. Plus de 2 000 installateurs et 70 000 clients et clientes nous ont déjà fait confiance en portant leur choix sur un partenariat avec KWB.

Ce « bien précieux » est aussi fermement ancré dans notre philosophie d'entreprise et constitue la base de nos relations commerciales. De plus, l'estime, la fiabilité et un sens marqué des responsabilités à l'égard de notre environnement et des générations futures jouent un rôle extrêmement important chez KWB.

## L'énergie pour la vie !



**Qualité premium**  
**« Made in Austria »**



**Présence**  
**internationale**





**Plusieurs fois récompensé  
Meilleur Service Après-Ventes**



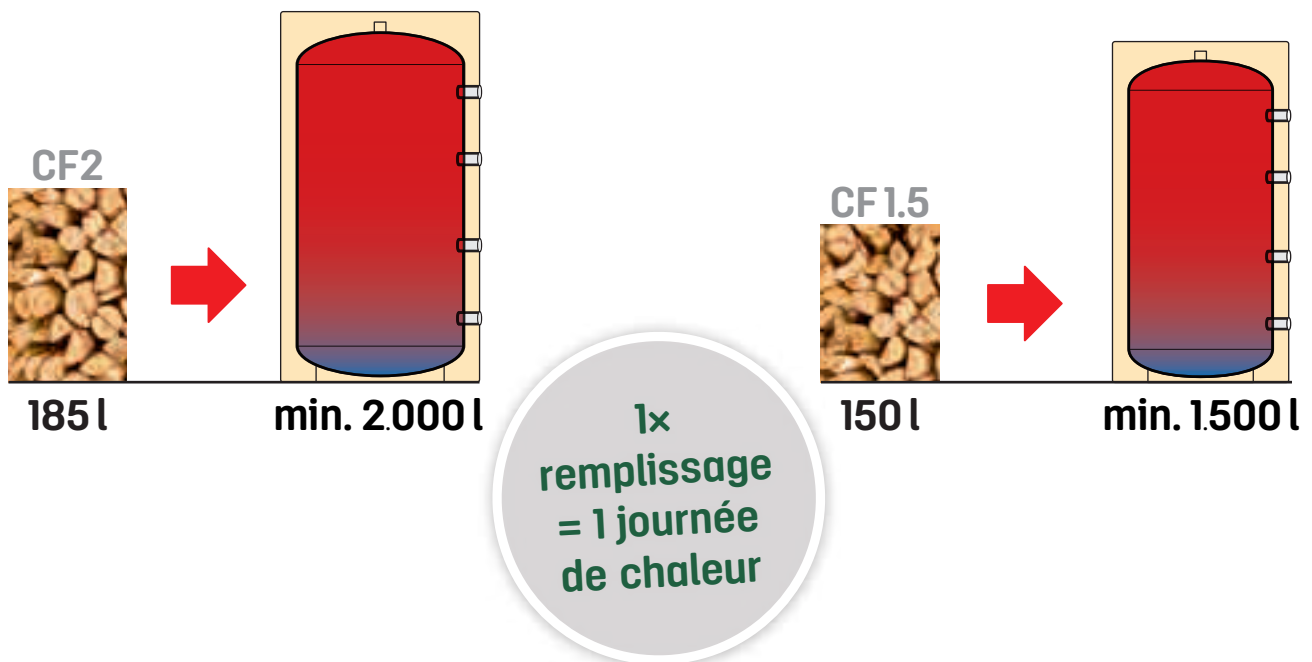
**Plus de 70 000 clientes  
et clients satisfaits**



# Plus de confort

## Du bois à la chaleur

De la manière traditionnelle et confortable, votre chaudière à bûches KWB peut être remplie de bûches de  $\frac{1}{2}$  mètres ou de bûches de  $\frac{1}{3}$  mètres disposées perpendiculairement. La chambre de remplissage d'une capacité de 185 litres de la CF2 est la garantie de longs intervalles de remplissage. Choisissez la CF1.5 possédant une chambre de 150 litres pour un plus petit volume.



# Commande double

*Une régulation simple et flexible*



Accès à distance mobile à votre système de chauffage : partout et tout le temps.

La KWB Comfort 4 permet une alimentation en énergie régulée et économique ainsi qu'une utilisation confortable de votre chaudière. Commande double : molette de défilement éprouvée et écran tactile.

La plateforme en ligne KWB Comfort Online permet aussi l'utilisation à distance !

Peu importe l'appareil ou le système d'exploitation, vous êtes en mesure d'accéder à la commande de votre chauffage **à tout moment** et **partout**. Pour plus de fonctions et l'enregistrement de données, rendez-vous dans la boutique en ligne et consultez nos packs complémentaires.

## Simplicité d'utilisation

*pour un chauffage traditionnel*

*Idéale pour les clients souhaitant allier un chauffage traditionnel au confort moderne : la chaudière à bûches KWB Classicfire propose une chaleur rapidement disponible, grâce à une vanne de charge rapide, un allumage automatique et un nettoyage de l'échangeur thermique. Le cendrier est accroché directement sous la porte de montée en température et assure un vidage propre des cendres.*



# KWB Classicfire

## Chauffage confortable et traditionnel

La chaudière à bûches KWB Classicfire allie chauffage au bois et confort moderne. Avec une plage de puissance de 18–38kW, la KWB Classicfire est la solution de chauffage idéale aussi bien pour les maisons individuelles et les habitations collectives que pour les exploitations agricoles. Le gazéificateur KWB est équipé, de série, d'une bride à granulés permettant également une transformation aisée ultérieure en chaudière mixte.



avec régulation



### Chaleur agréable

Un réglage des temps d'allumage qui assure une chaleur à votre réveil et à votre retour à la maison.



### Chauffage flexible

Transformation possible en chaudière mixte.

### Combustion performante

Sonde lambda à large bande

### Économies de combustibles

Variation de vitesse de l'aspirateur de fumée pour une modulation de la puissance

### Transfert de chaleur efficace

Echangeurs thermiques tubulaires verticaux avec turbulateurs haute efficacité

### Allumage simple

Allumage automatique en option avec la possibilité de retarder l'allumage







Pour en savoir plus sur la technologie de combustion :  
[www.youtube.com/biomasseheizungen](http://www.youtube.com/biomasseheizungen)

### Utilisation simple et flexible

Module de commande KWB Comfort 4 à molette et écran tactile. Accès à distance possible



### Commande double

Molette de défilement et écran tactile. Souplesse même à distance.

### Chauffage rapide

Vanne de charge rapide pour une diffusion prioritaire de la chaleur vers les pièces d'habitation



### Plus de confort

En option: allumage automatique, nettoyage automatique et cendrier amovible.

### Une combustion propre

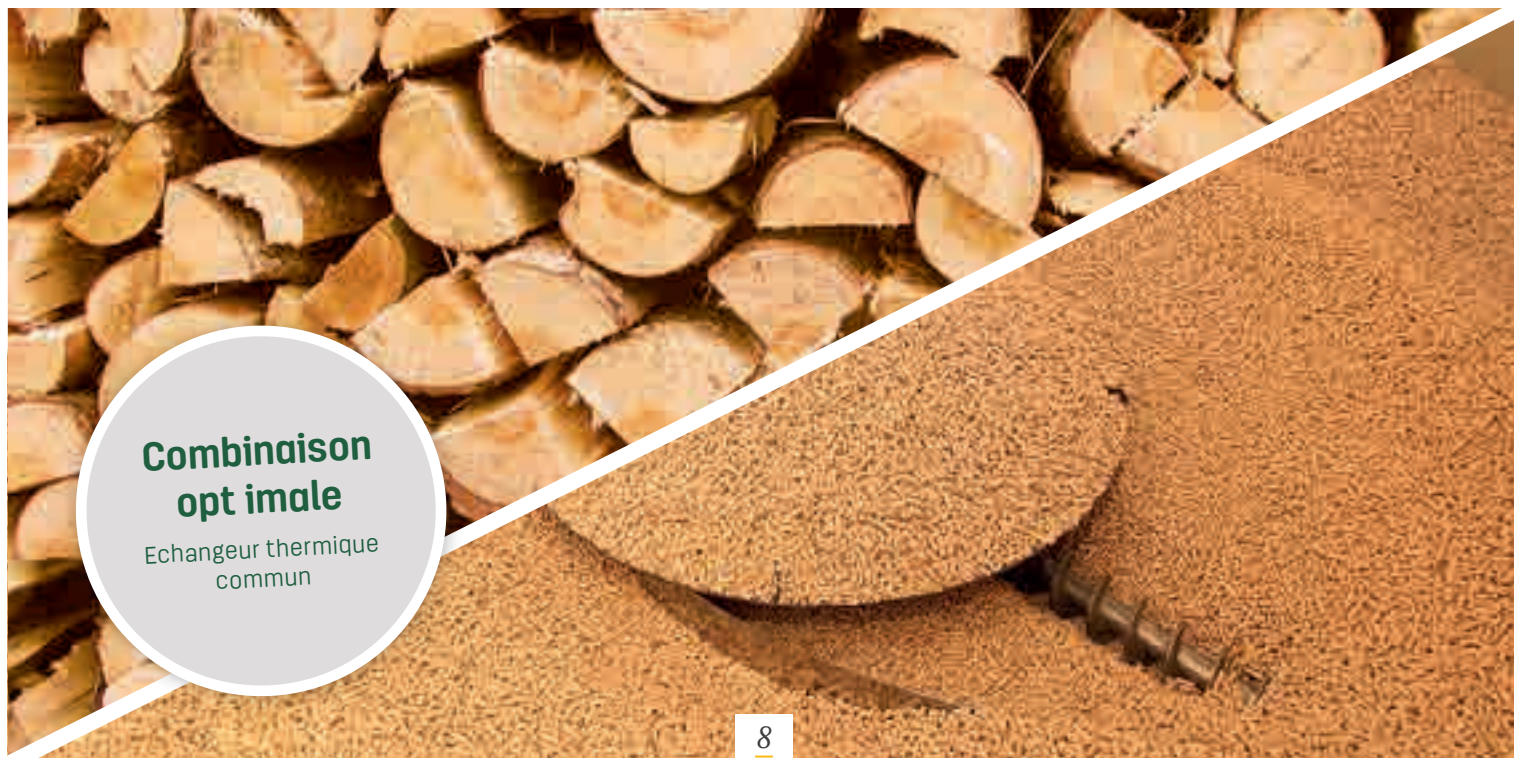
Chambre de gazéification à hautes températures et séparation des poussières



# Une particularité qui fait la différence

## Combinaison optimale

*La chaudière à bûches KWB Classicfire est équipée sur le côté gauche d'une bride granulés. De cette manière la chaudière à bûches peut être facilement transformée en chaudière mixte. Et tout cela même après de nombreuses années.*



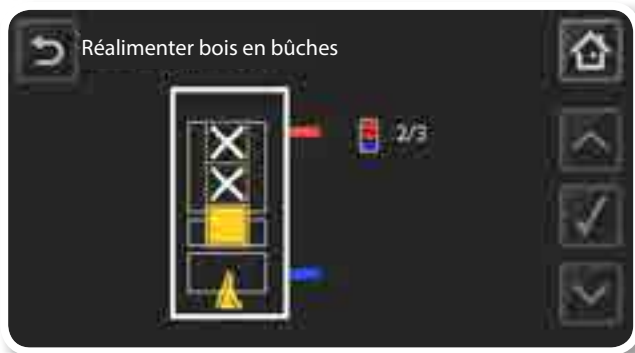
**Combinaison  
optimale**

Echangeur thermique  
commun



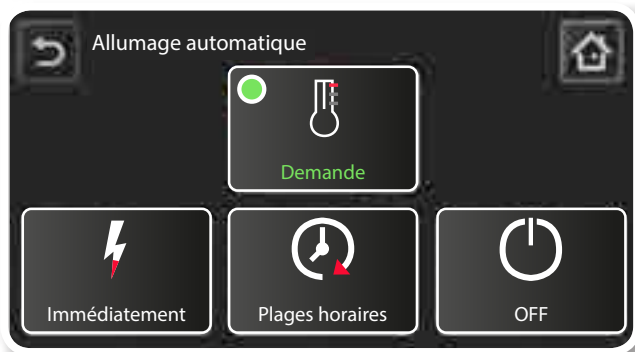
# Régulation facile

*Et intelligente*



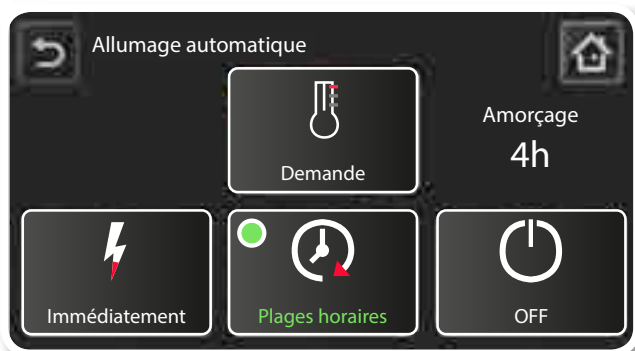
## Des économies de combustible et de frais

L'indicateur de niveau de remplissage pratique de la KWB Comfort 4 vous permet de savoir à tout moment la quantité de bûches que vous devriez recharger pour que votre système de chauffage fonctionne de manière performante ! Dès que la porte de recharge de bûches est ouverte, le module granulés s'arrête. La chaudière mixte se charge entièrement automatiquement du passage d'un combustible à l'autre, cela économise du combustible et donc des frais !



## Une chaleur toujours agréable

Le réglage „sur demande” assure un démarrage automatique de votre chaudière bûche dès lors que le système a besoin de chaleur. Les températures de chauffage et de production d'eau chaude sanitaire restent de cette manière constante.



## Chauffe de manière efficace

Le réglage d'un programme de chauffage vous assure un confort maximum, en particulier pour faire la jonction lors des phases d'absence. La régulation vous garantit un chargement optimal du ballon tampon en fonctionnement bûches ou granulés.

# KWB Combifire

*Chauffage flexible et fiable*

*La chaudière à bûches et granulés KWB Combifire réunit deux systèmes de combustion en faisant appel à un échangeur thermique commun. Avec une puissance de 18–38 kW (mode bûches) et 22–35 kW (mode granulés), la KWB Combifire est la solution de chauffage idéale aussi bien pour les maisons individuelles et les habitations collectives que pour les exploitations agricoles.*

A++

avec régulation



## Remplissage pratique

du module à granulés en option avec un réservoir de stockage de 300 litres : jusqu'à 2 semaines de chauffage avec un volume utile d'environ 200 kg !



## Un système de combustion de granulés éprouvé

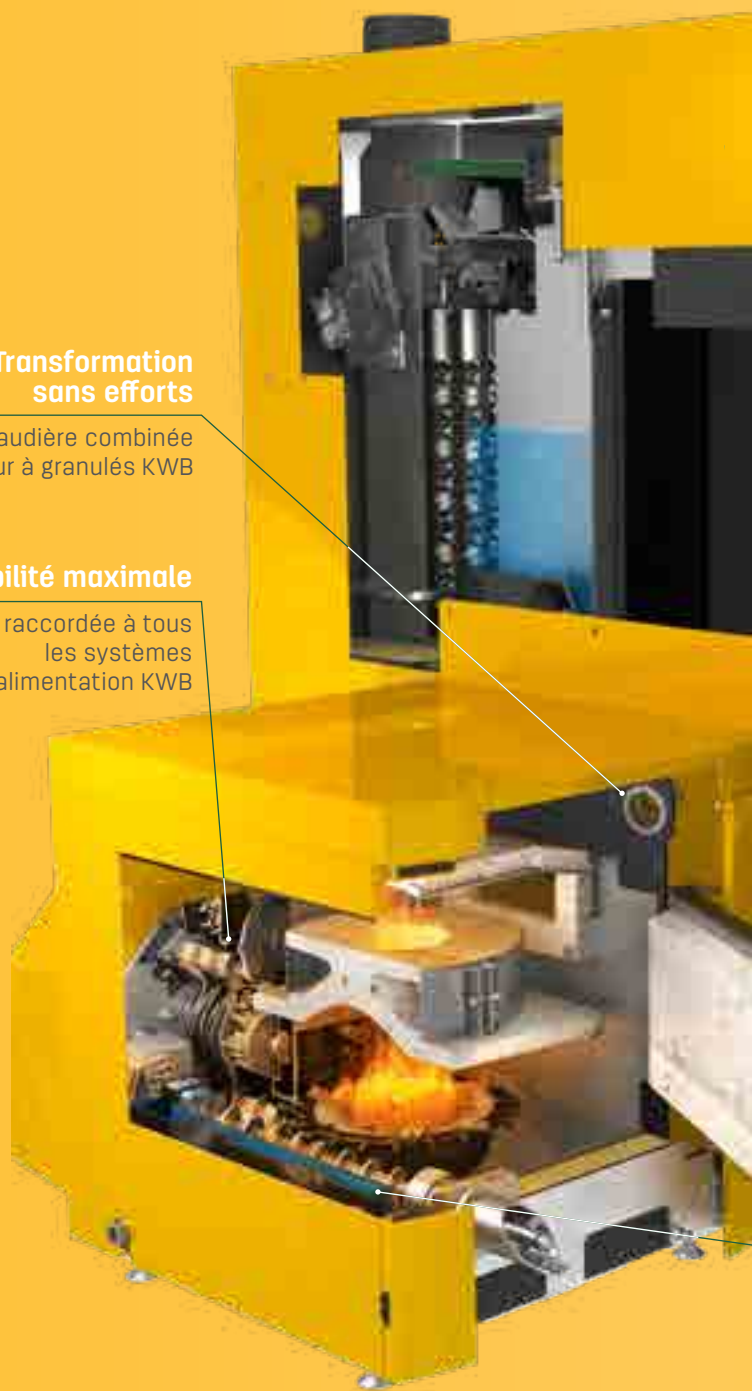
Foyer volcan en fonte et assiette de combustion en inox.

## Transformation sans efforts

en une chaudière combinée avec le brûleur à granulés KWB

## Flexibilité maximale

peut être raccordée à tous les systèmes d'alimentation KWB







Pour en savoir plus sur la technologie de combustion :  
[www.youtube.com/biomasseheizungen](http://www.youtube.com/biomasseheizungen)



### Plus d'efficacité

Circulation d'eau autour  
du foyer granulés



### Confort accru

Le nettoyage automatique de  
l'échangeur réduit au strict minimum  
les interventions de maintenance.



### Combustion propre

Le passage des bûches aux granulés  
et inversement s'effectue entièrement  
automatiquement.  
2 systèmes de combustion autonomes  
utilisent 1 échangeur thermique commun.

# Solution sur mesure

## Systemes d'alimentations KWB



Dessileur à granulés Plus  
à vis coudée



Vis d'alimentation  
à vis coudée



KWB Big Bag à granulés  
à vis coudée



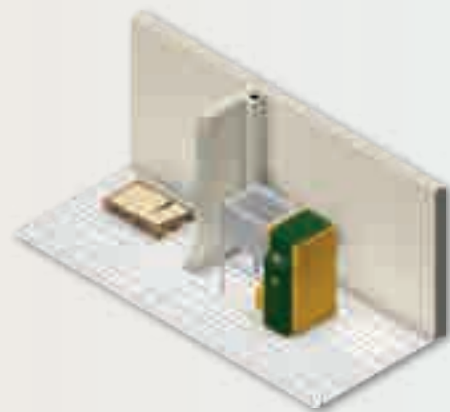
Dessileur à granulés Plus  
avec transport par aspiration



Vis de transport  
avec transport par aspiration



KWB Big Bag à granulés  
avec transport par aspiration



Réservoirs de stockage KWB  
300l



Sondes de prélèvement KWB  
avec transport par aspiration



KWB Pellet Box  
avec transport par aspiration

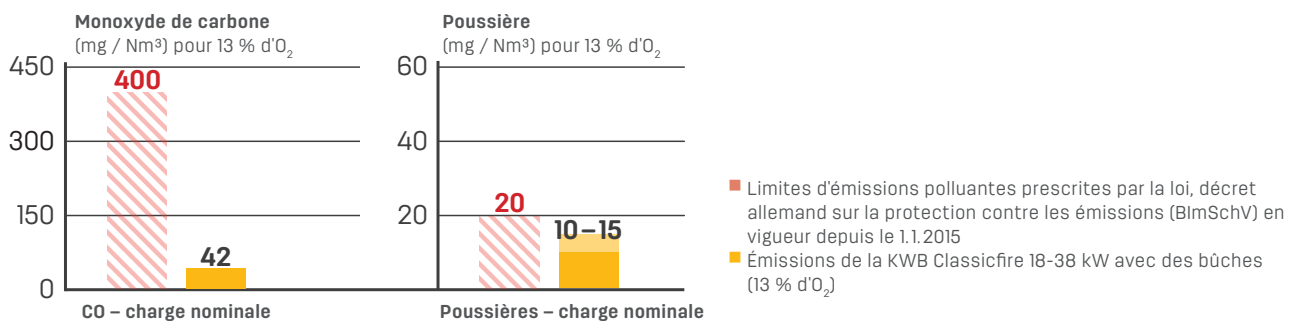


# Combustion propre

## clean<sup>+</sup>EFFICIENCY – Technologie de combustion

Le Label cleanEfficiency appliqué à toutes les chaudières KWB est synonyme d'émissions polluantes très faibles, de très haute efficacité et d'économie. Plus précisément, il s'agit d'une parfaite adéquation entre la conception des éléments de la chaudière et la technique de régulation.

### Émissions à puissance nominale



#### Plus grand ballon tampon, plus de confort

L'utilisation d'un système à accumulation de KWB est nécessaire avec les chaudières à bûches. Plus votre ballon tampon peut accueillir un volume important, moins vous devez alimenter la chaudière. Vous profitez ainsi de plus de confort en attendant !

#### Volume de ballon conseillé Optimal :

volume de ballon tampon de 16 litres par litre de la chambre de remplissage

#### Volume de ballon conseillé Minimum :

volume de ballon tampon de 10 litres par litre de la chambre de remplissage

# Caractéristiques techniques

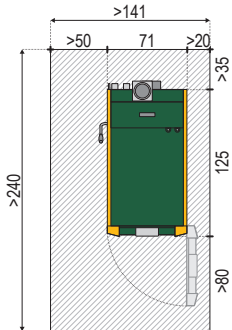
CF1.5 S/GS   CF2 S/GS   29.03.2017	Unité	CF1.5 18	CF1.5 28	CF1.5 32	CF1.5 38	CF2 18	CF2 28	CF2 32	CF2 38	
		Bûches /Granulés	Bûches /Granulés	Bûches /Granulés	Bûches /Granulés	Bûches /Granulés	Bûches /Granulés	Bûches /Granulés	Bûches /Granulés	
Puissance nominale	kW	18,3/21,4	28,6/30,0	31,9/31,9	37,6/34,9	18,3/21,4	28,6/30,0	31,9/31,9	37,6/34,9	
Puissance partielle	kW	14,3/6,4	14,3/9,0	14,2/9,6	14,13/10,5	14,3/6,4	14,3/9,0	14,2/9,6	14,2/10,5	
Rendement de la chaudière à puissance nominale	%	93,4/93,0	92,4/92,0	>91/>91	91,8/91,4	93,4/93,0	92,4/92,0	>91/>91	91,8/91,4	
Rendement de la chaudière à charge partielle	%	93,0/90,9	93,0/91,0	>91/>91	93,0/91,0	93,0/90,9	93,0/91,0	>91/>91	93,0/91,0	
Classe de chaudière conformément à EN 303-5:2012	-	5,0	5,0	5,0	5,0	5,0	5,0	5,0	5,0	
EU Energylabel 813/2013	-	A+	A+	A+	A+	A+	A+	A+	A+	
<b>Côté eau</b>										
Ballon tampon obligatoire : oui	-	✓	✓	✓	✓	✓	✓	✓	✓	
Volume utile minimum ballon tampon	l	1500	1500	1500	1500	1800	1800	1800	1800	
Volume utile conseillé ballon tampon	l	1800	1800	1800	1800	2500	2500	2500	2500	
<b>Côté fumée (pour le dimensionnement de la cheminée)</b>										
Hauteur de raccordement de la cheminée	mm	1590	1590	1590	1590	1590	1590	1590	1590	
Diamètre de raccordement	mm	150	150	150	150	150	150	150	150	
<b>Chambre de remplissage</b>										
Volume de la chambre de remplissage	l	150	150	150	150	185	185	185	185	
Largeur de la porte de remplissage	mm	440	440	440	440	440	440	440	440	
Hauteur de la porte de remplissage	mm	364	364	364	364	364	364	364	364	
<b>Installation électrique</b>										
Raccordement électrique: CEE 3 broches 230 V <sub>AC</sub>	-	50 Hz, 13 A	50 Hz, 13 A	50 Hz, 13 A	50 Hz, 13 A	50 Hz, 13 A	50 Hz, 13 A	50 Hz, 13 A	50 Hz, 13 A	
<b>Poids</b>										
Poids total	kg	722/855	722/855	722/855	722/855	719/852	719/852	719/852	719/852	

Remarque : vous trouverez les caractéristiques techniques détaillées sur les pages produits de nos sites Internet.

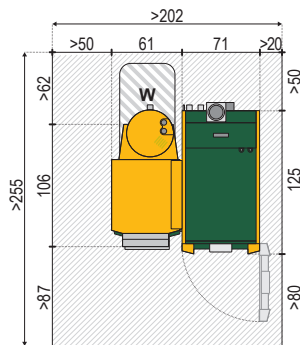
# Encombrement minimum

*KWB Classicfire et KWB Combifire*

**KWB Classicfire**

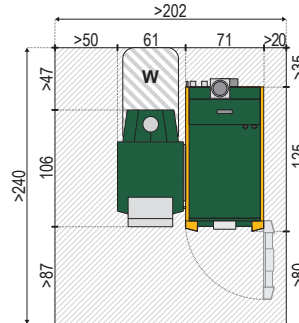


**KWB Combifire avec transport par aspiration**



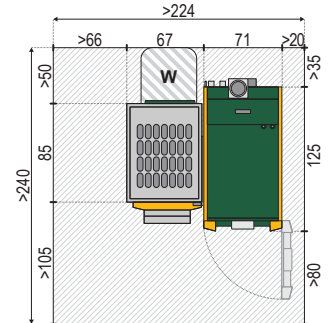
Valeurs de référence :  
Chaufferie de 5,2 m<sup>2</sup>

**KWB Combifire à vis coudée**

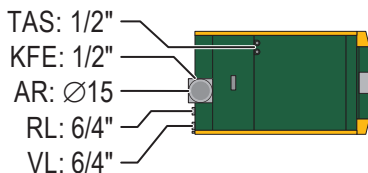
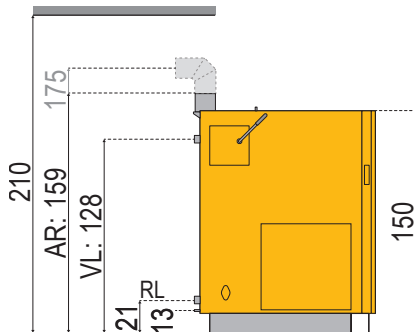


Valeurs de référence :  
Chaufferie de 4,8 m<sup>2</sup>

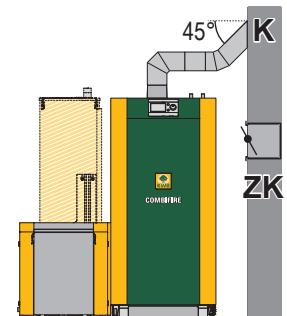
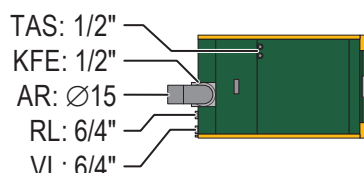
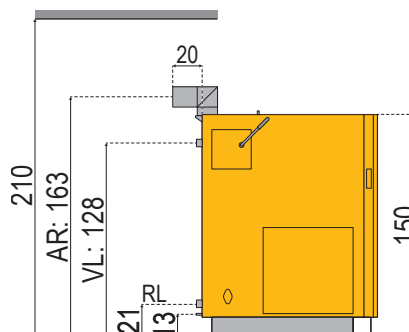
**KWB Combifire avec réservoir de stockage**



**KWB Classicfire/KWB Combifire Modèle standard**



**KWB Classicfire/KWB Combifire avec branchement de conduit de fumées 90° vers l'arrière**



## Légende

<b>AR</b>	Diamètre sortie fumée 150 mm (90° disponible en option)
<b>KFE</b>	Remplissage et vidange 1/2"
<b>P</b>	Espace nécessaire pour l'installation du brûleur à granulés y compris zone de maintenance

<b>RL</b>	Raccordement du retour 6/4"
<b>TAS</b>	Entrée et sortie échangeur de sécurité 1/2"
<b>VL</b>	Raccordement du départ 6/4"

Échelle 1:50 | Toutes les cotes en cm | Largeur x Hauteur | Les écarts indiqués sont les écarts minimaux !

**Remarque :** vous trouverez les caractéristiques techniques détaillées sur les pages produits de nos sites Internet.





# Conception simple, construction simple

*KWB Système démontable – transportable*

*Toutes les chaudières KWB sont démontables en plusieurs modules, de telle manière qu'elles puissent être transportées et assemblées de la manière la plus simple possible et en toute sécurité. C'est ce que nous appelons le système modulaire portable KWB unique en son genre.*



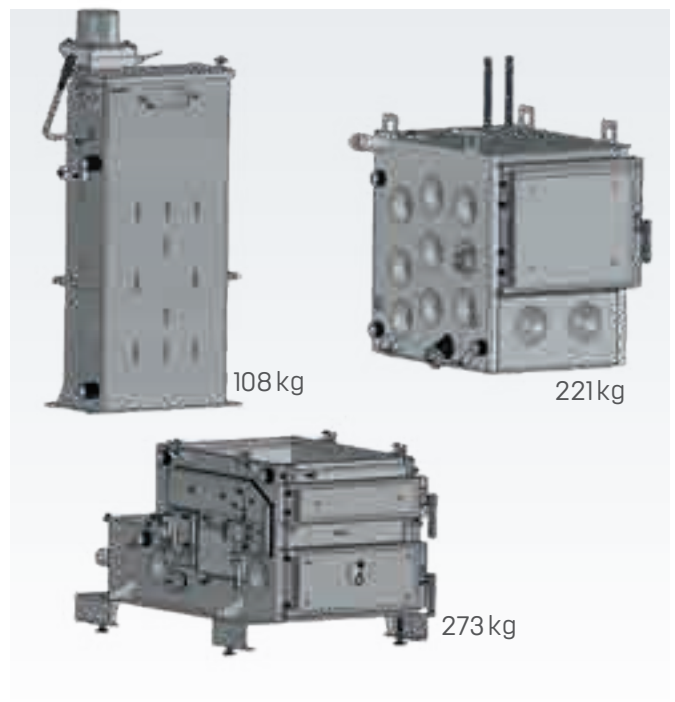
**Moins de temps à planifier,**  
parce que vous gagnez du  
temps lors de la manutention



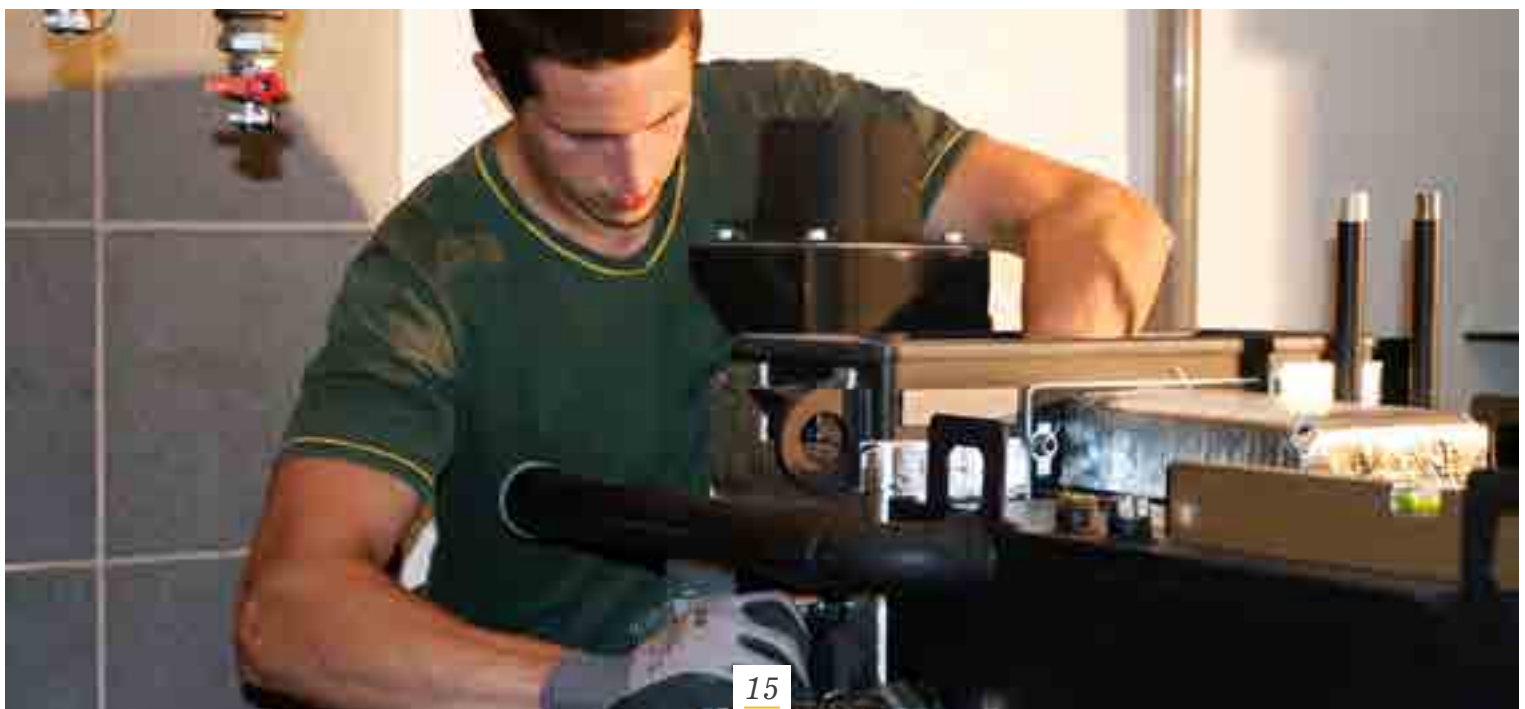
**Coordination chantier  
plus simple,**  
parce que vous n'avez pas besoin  
d'outil de manutention spécifique.



**Vous protégez votre chaufferie,**  
parce que le poids des différents  
modules est plus faible et ainsi  
vous réduisez le risque de rayures  
et de bosses.



Chaudière KWB Classicfire démontable en 3 parties



Partenaire KWB

## CONTACTEZ-NOUS !



<b>France</b>	+33 3 89 21 69 65	<a href="http://www.kwb-france.fr">www.kwb-france.fr</a>	<a href="mailto:contact@kwb-france.fr">contact@kwb-france.fr</a>
<b>Suisse</b>	+ 41 24 430 16 16	<a href="http://www.kwb-swiss.ch">www.kwb-swiss.ch</a>	<a href="mailto:info@energie-service.ch">info@energie-service.ch</a>
<b>Belgique &amp; Luxembourg</b>	+32 80 571 98-7	<a href="http://www.kwb-belgium.be">www.kwb-belgium.be</a>	<a href="mailto:info@oekotech.be">info@oekotech.be</a>
<b>Canada</b>	+1 450 6 411 344	<a href="http://www.kwb-canada.ca">www.kwb-canada.ca</a>	<a href="mailto:info@esys-energie.com">info@esys-energie.com</a>

## SYSTÈME MODULAIRE PORTABLE KWB



*Toutes les installations de KWB peuvent être démontées en plusieurs modules, afin de permettre de transporter nos produits aussi facilement que possible dans quasiment toutes les chaufferies et même dans des pièces étroites.*

PI Classicfire CF2 2018 FR | Index 0 | 2018-05  
Sous réserve de modifications et d'erreurs  
d'impression.

