

Mit Feuer
und Flamme.
*Holzherde
und Öfen*



LOHBERGER



Mit Feuer
und Flamme.

Mit Herz und Verstand
Mit Funken und Knistern.
Mit Schleifen und Feilen;
Mit Hirn und mit Hand;
Nach Gefühl und nach Maß;
Mit Wissen und Spüren;
Mit Für und mit Wider;
Mit kritischem Auge,
Mit offenem Ohr
und mit Liebe und Härte.

Mit Wahnsinn und Herzblut;
Mit Feuer und Flamme.

Lohberger.

Mit Wirken und Werken.

Inhalt

Das Manifest	1
Manufaktur	4
Vorzüge & Farben	6
Serien	8
Dachstein	8
Style	12
Rega	16
Carat	20
Varioline	24
Salzburg	28
LCP	32
AC 105	36
ZEH	40
MH Tirol	44
Kaminöfen	48
Kochkaminöfen	50
Technische Daten	52
Planskizzen	61

Impressum

Herausgeber:

Lohberger
Heiz + Kochgeräte
Technologie GmbH
Landstraße 19,
5231 Schalchen, Austria

Konzept und Design:

Jung von Matt/Donau

Bildnachweis:

Lohberger
Toa Heftiba (unsplash.com)

Stand: April 2020

Satz- und Druckfehler sowie
leichte Farbabweichungen
aus drucktechnischen
Gründen, Oberflächenab-
weichungen, Maßänderun-
gen und technische
Änderungen vorbehalten.

Mit Hand und Herz.

Lohberger Manufaktur

Lohberger baut auch Ihren ganz persönlichen Holzherd. Und damit meinen wir nicht einfach nur, dass bei unserer umfangreichen Modellauswahl jeder sein richtiges Modell findet. Vielmehr entwickeln und

produzieren wir auf Wunsch auch individuelle Unikate, in denen alle persönlichen Ideen und Wünsche ihre Berücksichtigung finden.

Kontaktieren Sie Ihren Fachhändler zur Ausarbeitung

der Details für Ihre persönliche Sonderlösung!

Hier eine kleine Auswahl von Sonderlösungen, die wir für unsere Kunden bereits gebaut haben.

Der Natürliche

Eine multifunktionale Einheit, die Kochen, Abwaschen und Heizen auf geringem Raum verbindet. Entwickelt wurde diese Kombination für ein kleines, energieautarkes Holzhaus inmitten der Natur.



Der Individuelle

Eine hundertprozentig individuelle Lösung. Entwickelt nach der ganz persönlichen Idee des Kunden und ausgestattet mit modernen Gastroelementen wie hochwertigen Induktionsfeldern, schwenkbaren Armaturen und umlaufender Herdstange.



So funktioniert die Roomle AR-Ansicht – Möbel zuhause live im Raum visualisieren.



Zu den Lohberger-Herden auf Roomle

Konfigurator

Kein Designer dieser Welt kennt Ihren ganz persönlichen Geschmack so gut wie Sie selbst. Der Lohberger-Konfigurator ist ein digitales Werkzeug, welches eine atemberaubend fotorealistische Darstellung eines Ofens/Herdes erzeugt und interaktiv zum Ausprobieren

einlädt: Andere Farbe? Bitte sehr. Andere Größe? Sofort! Zusatzoptionen? Ein Klick- per Smartphone, Tablet oder auf dem Laptop. Kreieren Sie in Echtzeit einen Herd, der von allen Seiten in 3D betrachtet werden kann.

So ist es möglich, Ihren Wunsch-Herd im Sinne eines echten „try before you buy“ virtuell in Fotos echter Räume einzufügen.

Jetzt ausprobieren: Einfach „ROOMLE“ App herunterladen von Google Play Store oder im AppStore von Apple.

Mit Farben und Vielfalt.

Vorzüge*

Anschluss flexibel

Für mehr Flexibilität beim Anschluss Ihres Gerätes ist der Rauchrohranschluss an der Rückseite des Herdes senkrecht um +/- 4,5 cm und horizontal um +/- 1,25 cm verstellbar. Siehe technische Daten für Details je Modell.

Außenluftanschluss

Die zur Verbrennung benötigte Frischluft wird nicht dem Aufstellungsraum entzogen, sondern wird überwiegend von außen über eine Verbindungsleitung der Feuerstätte zugeführt.

Brennstoffe

Neben Holzscheiten und Holzbriketts können dank spezieller Module auch Pellets verwendet werden.

Heizungsanbindung

Nutzt einen Teil der produzierten Wärme für die direkte Raumbeheizung und speist den Rest in ein bestehendes Heizungs-system ein.

Jetfire-System

Die meisten Geräte sind mit dem Lohberger-Jetfire-System ausgestattet und daher besonders effizient. Die Bündelung der Flammen direkt über dem Feuerraum und extra zugeführte Verbrennungsluft bewirken einen „Turboeffekt“, der zu Temperaturen bis zu 1.200 °C führt.

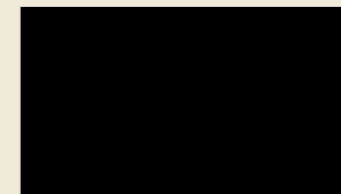
Raumluftunabhängig

Die zur Verbrennung benötigte Frischluft wird nicht dem Aufstellungsraum entzogen, sondern wird von außen (dichte Verbindungsleitung) der Feuerstätte zugeführt. Geprüft nach den Zulassungsgrundsätzen für die Prüfung und Beurteilung von raumluftunabhängigen Feuerstätten für feste Brennstoffe (Deutsches Institut für Bautechnik [DIBt] Berlin; keine Z-Nummer).

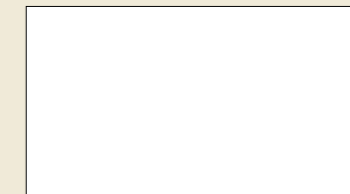
Teleskopsockel

Der neue Teleskopsockel ermöglicht eine stufenlose Anpassung der Herdhöhe. Bei allen Varioline-Herden muss die gewünschte Höhe bei der Bestellung angegeben werden.

Farben



Schwarz



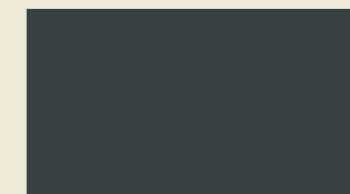
Weiß



Braun
ZEH / Manufaktur



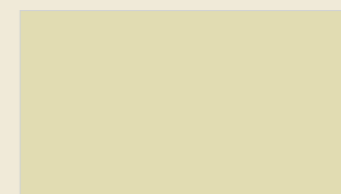
Grün
Salzburg / Manufaktur



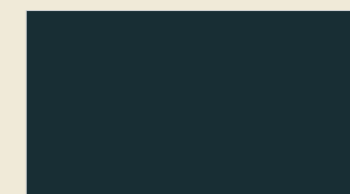
Anthrazit metallic



Edelstahl



Crema
Manufaktur



Schwarz-grau
Carat / Manufaktur



Schwarz-grau matt

Dachstein

Die Serie besticht durch ihre Vielseitigkeit. Dieser Herd passt sich ganz unterschiedlichen Einrichtungsstilen perfekt an. Die Bandbreite reicht von alpin-modern über urban und reduziert bis zur Design-Ikone in Mattschwarz.

Unabhängig von der jeweiligen Ausführung ist die geradlinige, sehr moderne Formensprache ein optischer Leckerbissen in jeder Küche und ein Paradebeispiel österreichischen Produktdesigns.

Serie _____ Dachstein
Modelle _____ Alpin / Modern



Ausstattungsmerkmale

Anheizautomatik

Einfaches, schnelles und sicheres Anheizen durch die Anheizautomatik

SIMPLE AIR-Luftregelung

Komfort-Momente beim Kochen und Heizen durch die selbstständig regulierende Luftzufuhr

Backrohrtemperatur

Genussvolle Backergebnisse durch steuerbare Backrohrtemperatur

Brandschutz

Maximale Sicherheit durch integrierten Brandschutz

Kaminofen Funktion

Reduzierbare Wärmeleistung verhindert überheizte Räume im „Ambiente-Modus“

Küchenintegration

Ideale Küchenintegration durch individuell anpassbare Sockel- und Gerätehöhen

Modernste

Verbrennungstechnologie
wenig Ruß und hoher Wirkungsgrad

Vollemailliertes Backrohr
mit Temperaturanzeige

Flexibler Rauchrohranschluss hinten

Große und komfortable

Brennstofflade
mit Soft-Einzug

Abnehmbare Backrohtür
garantiert einfaches Reinigen

Backrohr-Teleskopauszug

Der wartungsfreie und spülmaschinenfeste Backrohr-Teleskopauszug bietet mehr Komfort beim Backen.

Extra großes Sichtfenster

sorgt für hochemotionale Wohlfühl-Momente

Serienmäßiges Cerankochfeld

Optionen

Herdrahmen in Naturstein

Naturstein grau oder Naturstein schwarz

Seitenwand in Naturstein

Naturstein grau oder Naturstein schwarz

Rauchrohranschluss oben

bei Ceranfeld

Rauchrohranschluss oben

bei Stahlplatte

Rauchrohranschluss seitlich

bei Stahl- bzw. Steinseitenwand

Raumluftunabhängig

(nicht möglich bei Rauchrohrabgang oben und Ausführung mit Stahlplatte)

Backrohrbeleuchtung

für die beste Sicht auf Ihr Backergebnis

Warmhaltefach

zum Wärmen, Dörren und Trocknen

Anbau

Herdbreite bei Anbau links oder rechts: 920 mm bzw. 1220 mm (mit WHF)

Stahlplatte

statt Ceranfeld

Manufaktur:

Austausch Naturstein (abweichend vom Standard)

Gerätehöhe 85-90 cm (freistehend)

Holzapplikationen gegen Ihr original Küchendekor tauschbar (Lieferung ohne Holzdekor)

Zubehör

2 Edelstahlschalen

(2 cm/4 cm Tiefe)
mit Deckel (bei Ausführung mit WHF)

Modelle



Alpin

mit oder ohne Warmhaltefach

MASSE (B x H x T):

ohne WHF: 940 mm x 900-950* mm x 600 mm

mit WHF: 1240 x 900-950* x 600 mm

6 KW

schwarz



Alpin Einbau

mit oder ohne Warmhaltefach

MASSE (B x H x T):

ohne WHF: 900 x 850-950* x 600 mm

mit WHF: 1200 x 850-950* x 600 mm

6 KW



Modern

mit oder ohne Warmhaltefach

MASSE (B x H x T):

ohne WHF: 940 mm x 900-950* mm x 600 mm

mit WHF: 1240 x 900-950* x 600 mm

6 KW

schwarz



* Standardgerätehöhe 900–950 mm. Für Einbaugeräte kleiner als 900 mm bei Bestellung angeben; variable Höhe für beidseitiges Einbaugerät 850–950 mm / für freistehendes Gerät 900–950 mm

Abb.:
Alpin ohne Warmhaltefach, Stahlausführung / Alpin mit Warmhaltefach, Naturstein schwarz / Modern ohne Warmhaltefach, Naturstein schwarz

Style

Ein Holzherd, wie man ihn noch nie zuvor gesehen hat. Hier werden traditionelle Werte zeitgemäß interpretiert. Modern, mit mattem Schwarz, Hochglanz-Glasfronten und klarer, gerader Linienführung. Das lodernde Feuer rückt in den Mittelpunkt und verleiht dem kühl reduzierten Design die nötige Wärme. Ein Holzherd, der sich auch in moderne Küchen perfekt integriert.

Serie _____ Style
Modelle _____ 60 / 75 / 94



Ausstattungsmerkmale

Manuelle Anheizklappe

Rahmenlose Glasfront
Edles, modernes Design

SIMPLE AIR-Luftregelung
Komfort beim Kochen und Heizen durch selbstständig regulierende Luftzufuhr

Serienmäßiger Außenluftanschluss

Teleskopsockel
Herdhöhe 85-92cm stufenlos verstellbar

Modernste Verbrennungstechnologie
wenig Ruß und hoher Wirkungsgrad

Teleskopsockel verstellbar
von 850-920 mm

Flexibler Rauchrohranschluss hinten

Große und komfortable Brennstofflade
mit Soft-Einzug (Style 94+75)

Extra großes Sichtfenster
sorgt für hochemotionale Wohlfühl-Momente

Abnehmbare Backrohrtür
garantiert einfaches Reinigen

Integrierte Brandschutzeinheiten
(Style 60)

Optionale Brandschutzeinheiten
(Style 94+75)

Optionen

Rauchrohranschluss oben
bei Ceranfeld oder Stahlplatte (Style 94+75)

Rauchrohranschluss seitlich

Ceranfeld
statt Stahlherdplatte

Brandschutzeinheit
links und rechts (lose*** oder montiert) bei Style 94, 75

Backrohr-Teleskopauszug
Der wartungsfreie und spülmaschinenfeste Backrohr-Teleskopauszug bietet mehr Komfort beim Backen.

Manufaktur
Pulverbeschichtung in RAL Wunschfarbe inkl. beidseitigen Brandschutz

Modelle



94

MASSE (B x H x T):
940 mm x 850-920 mm x 600 mm
6 KW

- schwarz
- Wunschfarbe**



60

Erhältlich ab Mai 2020

MASSE (B x H x T):
600 mm x 850-920 mm x 600 mm
6 KW

- weiss
- schwarz
- Wunschfarbe**



75

Erhältlich ab September 2020

MASSE (B x H x T):
750 mm x 850 mm x 600 mm
6 KW

- schwarz
- Wunschfarbe**

** betrifft Brandschutzeinheiten mit Seitenwänden + Holzlade

*** kann nachträglich montiert werden

Regga

Da wird Liebhabern der österreichischen Küche ganz warm ums Herz. Moderne Designelemente geben der klassischen Linienführung eine besondere Note. So kann dieser Herd auch in modernen Küchen sein besonderes Flair verbreiten. Das hervorragende Preis-Leistungs-Verhältnis und die hervorragende Effizienz sind weitere überzeugende Argumente für diesen Herd.

Serie _____ Regga
Modelle _____ 40 / 50 / 60 / 75 / 90 / 105



Ausstattungsmerkmale

Erleichterte Reinigung
Einfaches Reinigen durch abnehmbare Backrohrtür

JETFIRE-Verbrennungstechnologie
Wenig Ruß und hoher Wirkungsgrad durch JETFIRE-Verbrennungstechnologie

Flexibler Rauchrohranschluss hinten
(nicht möglich bei Rega 40+50)

Emaille-Oberfläche
Die porenfreie, hitzebeständige und damit leicht zu pflegende Emaille-Oberfläche garantiert eine jahrelang gepflegte Optik.

Zeitloses Design
Vollemailliertes Backrohr mit Temperaturanzeige

Spezielle Gusstüre mit wartungsfreier metallischer Dichtung

Temperaturgesteuerte Luftzufuhr sorgt für komfortables Kochen und Heizen

Optionen

Sichtfenster für Feuerraum
nicht möglich bei Herd in Edelstahl und REGA 60

Edelstahl-Wasserschiff
Rega 90: 12 l Wasserschiff
Backrohr B = 325 mm,
Rega 105: 16 l Wasserschiff
Backrohr B = 400 mm

Heizeinsatz
5 kW Wasserleistung,
8 kW Nennwärmeleistung

Teleskopsockel mit Edelstahlblende
wird bei einer Gerätehöhe größer 85 cm benötigt

Brandschutzeinheit
bodenbündig ausgeführt,
5 cm oder 10 cm

Rauchabzug oben
bei Ceran,
durchgängiges Ceranfeld
(gilt nicht bei Rega 40, 50,
60, 105)

Ceranfeld
gilt nicht für REGA 105

Durchheize
(Kombination mit Heizeinsatz nicht möglich)

Zubehör

Brandschutzeinheit
bodenbündig ausgeführt,
5 cm oder 10 cm

Brot- und Pizzabackstein
für REGA 90 und REGA 105
Breite: 350 mm,
Tiefe: 370 mm

Rauchabzug-Rosette

Seitenwandabschluss
Abschlussblende in Herdfarbe

Brot- und Pizzabackstein
für REGA 75 und REGA 90
(mit Wasserschiff)
Breite: 300 mm,
Tiefe 370 mm

Backblech

Bratpfanne

Einlegeringe
für Kochlochdeckel
(Herdplatte)

Grillrost

Modelle

schwarz-grau matt
 anthrazit-metallic
 Edelstahl**
 weiß

**Seitenwände bei Edelstahlausführung in schwarz

40



MASSE (BxHxT):
400 mm x 850-920 mm x 600 mm
4,5 KW A

75



MASSE (BxHxT):
750 mm x 850-920 mm x 600 mm
7,5 KW A



50



MASSE (BxHxT):
500 mm x 850-920 mm x 600 mm
4,5 KW A

90



MASSE (BxHxT):
900 mm x 850-920 mm x 600 mm
8 KW A



60

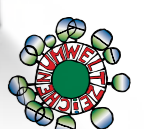


MASSE (BxHxT):
600 mm x 850-920 mm x 600 mm
7,1 KW A

105



MASSE (BxHxT):
1.050 mm x 850-920 mm x 600 mm
8 KW A



Carat

Dieses hochkarätige Designerstück wird Sie begeistern. Jahrzehntelange Erfahrung im Herdbau sowie eine perfekte Kombination von bewährten Materialien und modernster Technik lassen hier in Handarbeit ein kulinarisches Juwel entstehen. Der Carat überzeugt bis ins Detail – von der massiven Arbeitsplatte und dem Sockel aus Granit (Nero Assoluto in Leather Look) bis hin zum multifunktionellen Fach. Dieses ist zum einen eine wärmende Tellerablage, zum anderen bietet es Platz für diverses Zubehör und für die zur Arbeitsfläche passende Warmhalteplatte aus Granit.



Ausstattungsmerkmale

3-fach verglaste Tür

Minimale Hitzestrahlung für maximalen Kochkomfort dank der hitzereflektierenden 3-fach-Verglasung in der Heiztür

JETFIRE-Verbrennungstechnologie

Wenig Ruß und hoher Wirkungsgrad durch JETFIRE-Verbrennungstechnologie

Naturstein Nero Assoluto

Arbeitsplatte und Sockel

Außenluftanschluss

Verbessertes Raumklima durch die optionale Nutzung der Außenluft für die Verbrennung

Backrohr-Teleskopauszug

Der wartungsfreie und spülmaschinenfeste Backrohr-Teleskopauszug bietet mehr Komfort beim Backen.

Spezielle Gusstür

mit wartungsfreier metallischer Dichtung

Höchste Energieeffizienz

durch hohen Anteil an Schamotte

Automatische

Luftregelung

sorgt für komfortables und einfaches Kochen und Heizen

Jahrelang gepflegte Optik

durch die leicht zu pflegende, hitzebeständige und porenfreie Oberfläche

Warmhalteplatte

aus Granit

Tellerhalter

für das Herdfach mit praktischem Front-Zugriff

Multifunktionale Edelstahlschalen

1x tief, 1x flach, 1x Deckel

Optionen

Heizeinsatz

ca. 4,3 kW, Wasserleistung, 8 kW Nennwärmeleistung

Cerankochfeld

statt Stahlplatte

Rauchrohranschluss oben

bei Stahlplatte

Manufaktur

Rauchrohranschluss oben bei Cerankochfeld

Zubehör

Anschlussbox

Verbessertes Raumklima durch die optionale Nutzung der Außenluft für die Verbrennung hinten

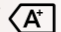
Modelle




Carat

MASSE (B x H x T):

1.150 mm x 920 mm x 600 mm

7 KW 

 schwarz-grau

Varioline

Einzigartig und vielfältig zugleich: Mit Varioline erfüllen wir die höchsten Ansprüche einer individuell gestalteten Kücheneinrichtung. Das Design richtet sich nämlich ganz nach Ihrem Geschmack. Ob rustikal, klassisch oder stylisch-modern, ob freistehend, in die Küchenzeile eingebaut oder an die Küchenzeile angebaut – die zahlreichen Gestaltungsmöglichkeiten der Varioline-Serie machen diesen Feststoffbrennherd zum Schmuckstück jeder Küche. Bestehend ist neben dem Design übrigens auch der Bedienkomfort. So machen wir das Kochen schöner und bequemer!

Serie _____ Varioline
Modelle _____ LM 40 / LM 50 / LC 75B / LC 80



Ausstattungsmerkmale

Spezielle Gusstür
mit wartungsfreier metallischer Dichtung

3-fach verglaste Heizzür
Minimale Hitzestrahlung für maximalen Kochkomfort dank der hitzereflektierenden 3-fach-Verglasung in der Heizzür

JETFIRE-Verbrennungstechnologie
Wenig Ruß und hoher Wirkungsgrad durch JETFIRE-Verbrennungstechnologie

Backrohr-Teleskopauszug
Der wartungsfreie und spülmaschinenfeste Backrohr-Teleskopauszug bietet mehr Komfort beim Backen

Komfortable Brennstofflade
mit Soft-Einzug

Höchste Energieeffizienz
durch hohen Anteil an Schamotte

Flexibler Rauchrohranschluss hinten

Temperaturgesteuerte Luftzufuhr
sorgt für komfortables Kochen und Heizen

Jahrelang gepflegte Optik
durch die leicht zu pflegende, hitzebeständige und porenfreie Oberfläche

Ideale Küchenintegration
durch bis zu 92 cm individuell bestellbare Gerätehöhe

Optionen

Rauchrohranschluss oben
bei Stahlplatte

Sichtfenster
für Feuerraum

Brandschutzeinheit
7,5 cm pro Seite

Rauchrohranschluss oben
bei Ceranfeld (durchgängiges Ceranfeld mit Ausklinkung) (nicht möglich bei LM40)

Durchheize
Rauchrohranschluss oben nicht möglich (LM50, LC75B, LC80)

Heizeinsatz
ca. 4,3 kW Wasserleistung, 8 kW Nennwärmeleistung (LM50, LC75B, LC80)

Rauchrohranschluss seitlich

Brot und Pizzabackstein
Steingröße 2
Breite 300 mm, Tiefe 370 mm

Steingröße 3
Breite 350 mm, Tiefe 370 mm)

Cerankochfeld
statt Stahlplatte

Manufaktur:
Pulverbeschichtung in Wunschfarbe, Holzladenblende und Seitenwand mit Brandschutzeinheit in RAL-Farben erhältlich.

Seitenwandabschlussblende (nachträglich nicht möglich)

Anpassbar auch an Gerätehöhen von über 92cm (93-99 cm)

Außenluftanschluss unten

Zubehör

Abgasdrosselkappe

Armaturenschrank
mit Edelstahl-oberplatte inkl. Installationseinheit oder ohne Installationseinheit***

Außenluftanschluss
Verbessertes Raumklima durch die optionale Nutzung der Außenluft für die Verbrennung.

Backblech

Grillrost

Modelle

anthrazit-metallic schwarz weiß Wunschfarbe**



LM 40

MASSE (BxHxT):
400 mm x 850-920* mm x 600 mm
4 KW



LM 50

MASSE (BxHxT):
500 mm x 850-920* mm x 600 mm
5 KW



LC 75B

MASSE (BxHxT):
750 mm x 850-920* mm x 600 mm
7 KW



LC 80

MASSE (BxHxT):
800 mm x 850-920* mm x 600 mm
7 KW



* Bei Bestellung muss die exakte Höhe angegeben werden.

** betrifft Brandschutzeinheiten mit Seitenwänden + Holzlade

*** Installationseinheit besteht aus: Rücklaufanhebung, Umwälzpumpe, Manometer, Ausdehnungsgefäß, Entleerungshahn, Pumpenschalter, Regelthermostat, Fernthermometer und automatische Entlüftung.

Salzburg

Der Festbrennstoffherd Salzburg ist einer unserer Klassiker. Er verbindet traditionelle Elemente mit moderner Funktionalität. Allein der Anblick verbreitet all die Behaglichkeit, für die Lohberger steht. Dieser Holzherd überzeugt nicht nur durch seine perfekte Verarbeitung, sondern auch durch zahlreiche individuelle Gestaltungsmöglichkeiten. Serienmäßig ist der freistehende Herd mit schwarzen Gussfüßen sowie mit vergoldeten Elementen ausgestattet und verfügt über einen schwarz emaillierten überstehenden Herdrahmen.

Serie _____ Salzburg
Modelle _____ LM 50 / LC 80



Ausstattungsmerkmale

Spezielle Gusstür
mit wartungsfreier metallischer Dichtung

3-fach verglaste Heizzür
Minimale Hitzestrahlung für maximalen Kochkomfort dank der hitzereflektierenden 3-fach-Verglasung in der Heizzür

JETFIRE-Verbrennungstechnologie
Wenig Ruß und hoher Wirkungsgrad durch JETFIRE-Verbrennungstechnologie

Backrohr-Teleskopauszug
Der wartungsfreie und spülmaschinenfeste Backrohr-Teleskopauszug bietet mehr Komfort beim Backen

Rustikale Gussfüße

Höchste Energieeffizienz
durch hohen Anteil an Schamotte

Komfortable Brennstofflade
mit Soft-Einzug

Temperaturgesteuerte Luftzufuhr
sorgt für komfortables Kochen und Heizen

Jahrelang gepflegte Optik
durch die leicht zu pflegende, hitzebeständige und porenfreie Oberfläche

Flexibler Rauchrohranschluss hinten

Optionen

Heizeinsatz
ca. 4,3 kW Wasserleistung, 8 kW Nennwärmeleistung

Rauchrohranschluss seitlich

Sichtfenster
für Feuerraum

Rauchrohranschluss oben
bei Ceranfeld (durchgängiges Ceranfeld mit Ausklinkung) nicht bei LM40

Rauchrohranschluss oben
bei Stahlplatte

Außenluftanschluss hinten

Durchheize
für nachgelagerten Kachelofen; Kombination mit Heizeinsatz und flexiblem Rauchrohranschluss nicht möglich

Griffset
in Gold oder Edelstahl

Manufaktur:
Außenluftanschluss unten

Cerankochfeld
statt Stahlplatte

Zubehör

Backblech

Brot- Pizzabackstein
Breite: 300 mm
Breite: 350 mm

Grillrost

Modelle



LM 50

MASSE (BxHxT):
600 mm x 850 mm x 650 mm
5 KW



- grün
- schwarz
- anthrazit metallic
- weiß



LC 80

MASSE (BxHxT):
900 mm x 850 mm x 650 mm
8 KW



- grün
- schwarz
- anthrazit metallic
- weiß

LCP

mit Pelletmodul

Die zeitlos klassische
Erscheinung lässt es vielleicht
nicht vermuten, aber die LCP-
Holzherde bieten technologisch
alles, was das Herz begehrt.
Überzeugen Sie sich selbst:
Noch nie war Heizen mit Holz
so komfortabel, denn über eine
App lassen sich diese Herde
ganz einfach fernsteuern.
Als Brennstoff können Pellets
ebenso wie Holzscheite ver-
wendet werden. Mit diesen
Geräten zeigt Lohberger ein-
drucksvoll, wie zukunftswei-
send ein Holzherd sein kann.

Serie _____ LCP
Modelle _____ LCP 75 B / LCP 80



Ausstattungsmerkmale

Scheitholz-Pellet-Kombi-nationsherd

Vereint automatisch komfortablen Betrieb mit behaglichem Wohlgefühl-Ambiente

3-fach verglaste Heiztür

Minimale Hitzestrahlung für maximalen Kochkomfort dank der hitzereflektierenden 3-fach-Verglasung in der Heiztür

Komfortable Brennstofflade

mit Soft-Einzug

JETFIRE-Verbrennungstechnologie

Wenig Ruß und hoher Wirkungsgrad durch JETFIRE-Verbrennungstechnologie

Backrohr-Teleskopauszug

Der wartungsfreie und spülmaschinenfeste Backrohr-Teleskopauszug bietet mehr Komfort beim Backen.

Höchste Energieeffizienz

durch hohen Anteil an Schamotte

Jahrelang gepflegte Optik

durch die leicht zu pflegende, hitzebeständige und porenfreie Oberfläche

Ideale Küchenintegration

durch bis zu 92 cm individuell bestellbare Gerätehöhe

Spezielle Gusstür

mit wartungsfreier metallischer Dichtung

Flexibler Rauchrohranschluss hinten

Optionen

Rauchrohranschluss oben

bei Ceranfeld

Sichtfenster

für Feuerraum

Brandschutzeinheit

7,5 cm pro Seite

Heizeinsatz***

Wasserleistung Holz 4-5 kW / Pellets 4 kW

Verbessertes Raumklima

durch die optionale Nutzung der Außenluft für die Verbrennung (hinten, unten)

Rauchrohranschluss oben

bei Stahlplatte

Cerankochfeld

statt Stahlplatte

Web-Anwendung

zur Steuerung des Herdes wenn man mit dem Netzwerk verbunden ist

Manufaktur:

Pulverbeschichtung in Wunschfarbe, Holzladenblende und Seitenwand mit Brandschutzeinheit in RAL-Farben erhältlich

Anpassbar auch an Gerätehöhen von über 92 cm (93 – 100 cm)

Seitenwandabschlussblende

Zubehör

Backblech

Brot- Pizzabackstein

Breite: 300 mm, Breite: 350 mm

Grillrost

Modelle



LCP 75 B

MASSE (BxHxT):
1.125 mm x 850-920 mm x 600 mm
6 KW

- schwarz
- anthrazit metallic
- weiß
- Wunschfarbe**



LCP 80

MASSE (BxHxT):
1.175 mm x 850-920 mm x 600 mm
6 KW

- schwarz
- anthrazit metallic
- weiß
- Wunschfarbe**

Inbetriebnahme, wird bei jedem Pellets-herd benötigt

*** Für den Betrieb dieses Geräts mit optionalem Heizeinsatz sind ein Wasseranschluss und ein Pufferspeicher erforderlich.

Bitte beachten Sie außerdem, dass die Wasserinstallation von einem autorisierten Fachmann durchgeführt werden muss.

** betrifft Brandschutzeinheiten mit Seitenwänden + Holzlade

AC 105

Wasserführend

Der Zentralheizungsherd der neuen Generation: ein Schmuckstück mit vielen Funktionen. Er kann kochen, braten, backen, Warmwasser aufbereiten und das gesamte Haus heizen. Das Beste aber ist: Sie sparen automatisch Strom, senken die Energiekosten und schonen die Umwelt. Alles in einem! Auch optisch ist dieses Multitalent ein absoluter Leckerbissen.



Ausstattungsmerkmale

Verbessertes Raumklima
Durch die optimale Nutzung der Außenluft für die Verbrennung

Umschalten
Umschaltfunktion zwischen Kochen und Heizen

JETFIRE-Verbrennungstechnologie
Wenig Ruß und hoher Wirkungsgrad durch JETFIRE-Verbrennungstechnologie

Backrohr-Teleskopauszug
Der wartungsfreie und spülmaschinenfeste Backrohr-Teleskopauszug bietet mehr Komfort beim Backen.

Hebe- und Senkrost
Für Sommer- und Winterbetrieb

Riesiges Backrohr
42/29/41 cm (B/H/T)

Ideale Küchenintegration
durch bis zu 92 cm individuell bestellbare Gerätehöhe

Spezielle Gusstür
mit wartungsfreier metallischer Dichtung

Höchste Energieeffizienz
durch hohen Anteil an Schamotte

Minimale Hitzeabstrahlung
für maximalen Kochkomfort dank der hitzereflektierenden 3-fach-Verglasung in der Heiztür

Komfortable Brennstofflade
mit Soft-Einzug

Automatische Luftregelung
sorgt für komfortables und einfaches Kochen und Heizen

Jahrelang gepflegte Optik
durch die leicht zu pflegende, hitzebeständige und porenfreie Oberfläche

Optionen

Sichtfenster
für Feuerraum

Cerankochfeld
statt Stahlplatte

Manufaktur:
Rauchrohranschluss oben bei Ceranfeld

Brandschutzeinheit
7,5 cm

Rauchrohranschluss oben
bei Stahlherdplatte

Pulverbeschichtung in Wunschfarbe
Holzladenblende und Seitenwand mit Brandschutzeinheit in RAL-Farben erhältlich

Thermische Abflaufsicherung

Rohranschluss seitlich

Leistungspaket
8-kW-Gerät auf 8 kW
Maximalleistung begrenzt, inklusive entsprechendem Typenschild auf Gerät

Seitenwandabschlussblende

Rücklaufanhebung lose
Rücklauftemperaturanhebung, Pumpe, Entlüftungsventil, manuelles Pumpenthermostat

Anpassbar auch an Gerätehöhen von über 92 cm (93 – 100 cm)

Rücklaufanhebung fix
Rückseitig fix integrierte Rücklauftemperaturanhebung

Außenluftanschluss unten

Zubehör

Backblech

Grillrost

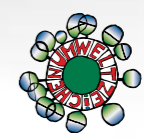
Brot- Pizzabackstein
Breite: 300 mm, Breite: 350 mm

Außenluftanschluss hinten

Modelle



AC 105 Wasserführend



MASSE (B x H x T):
1.050 x 850-920* x 600 mm
14 KW **A**

- schwarz
- weiß
- anthrazit metallic
- Wunschfarbe**

* Bei Bestellung muss die exakte Höhe angegeben werden.

** betrifft Brandschutzeinheiten mit Seitenwänden + Holzlade

Für den Betrieb dieses Geräts sind ein Wasseranschluss und ein Pufferspeicher erforderlich. Bitte beachten Sie außerdem, dass die Wasserinstallation von einem autorisierten Fachmann durchgeführt werden muss.

ZEH

Wasserführend

Die beste Antwort auf die zentrale Frage: Heizen oder Kochen? Am besten beides. Unsere Zentralheizungsherde werden in allen Bereichen höchsten Anforderungen gerecht. Sie stehen für höchsten Genuss und sorgen im ganzen Haus für behagliche Wärme. Dass sie zudem Strom- und Energiekosten sparen und die Umwelt schonen, ist ein weiterer Vorzug. So vielseitig wie die Funktionen ist auch das Design, das jedem Anspruch gerecht wird.



Ausstattungsmerkmale

Jahrelang gepflegte Optik
 durch die leicht zu pflegende, hitzebeständige und porenfreie Oberfläche

Temperaturgesteuerte Luftzufuhr
 sorgt für komfortables Kochen und Heizen

JETFIRE-Verbrennungstechnologie
 Wenig Ruß und hoher Wirkungsgrad durch JETFIRE-Verbrennungstechnologie

Flexibler Rauchrohranschluss hinten

Hebe- und Senkrost
 Für Sommer- und Winterbetrieb

Spezielle Gusstür
 mit wartungsfreier metallischer Dichtung

Optionen

Heizungsanschluss 2 Zoll
 für Schwerkraftheizungen – nur hinten möglich

Sockelfarbe schwarz glänzend, pulverbeschichtet
 anstatt Edelstahl

Eleganceset
 Handräder, Logo, Backrohtürgriff, Betätigungsknopf Anheizklappe

Cerankochfeld
 statt Stahlplatte (ZEH 90, ZEH 55: in Kombination mit Durchheize nicht möglich)

Durchheize
Seitenwand
 Abschlussblende in Herdfarbe

Sonderhöhe
 850–920 mm (muss bei Bestellung angegeben werden)

Zubehör

Einlegeringe
 für Kochlochdeckel (Herdplatte)

Emaillierter Armaturenschrank
 mit Edelstahlplatte inkl. Installationseinheit oder ohne Installationseinheit

Backblech

Brandschutzeinheit
 5 cm, 10 cm, 6,5 cm mit emaillierter Seitenwand 5,1-9,9 cm, 10,1-15cm

Brot- Pizzabackstein
 Breite: 300 mm, Breite: 350 mm

Grillrost

Bratpfanne

Herdstange

Thermische Ablaufsicherung
 separat

Modelle



55

MASSE (BxHxT):
 550 mm x 850-920* mm x 600 mm
 19 KW **A**

- anthrazit metallic
- braun
- weiß



90

MASSE (BxHxT):
 900 mm x 850-920* mm x 600 mm
 20 KW **A**

- anthrazit metallic
- braun
- weiß



110

MASSE (BxHxT):
 1.100 mm x 850-920* mm x 600 mm
 21 KW **A**

- anthrazit metallic
- braun
- weiß

Für den Betrieb dieses Geräts mit optionalem Heizeinsatz sind ein Wasseranschluss und ein Pufferspeicher erforderlich.

Bitte beachten Sie außerdem, dass die Wasserinstallation von einem autorisierten Fachmann durchgeführt werden muss.

* Bei Bestellung muss die exakte Höhe angegeben werden.

MH Tirol

Die beidseitig integrierten Brandschutzeinheiten machen's möglich! Wenn Sie einen Zentralheizungsherd mit Backrohr suchen, der direkt und ganz unkompliziert in Ihre Küchenzeile eingebaut werden kann und obendrein ein edles Erscheinungsbild haben soll, dann ist der MH Tirol die perfekte Wahl.

Die Edelstahlverkleidung in Verbindung mit den schwarzen Dekorblenden und Seitenwänden schafft einen spannenden Kontrast und bringt einen Hauch Tiroler Gemütlichkeit in Ihre Küche. Faszinierend ist aber auch, wie gekonnt hier rustikale Elemente neu interpretiert werden.

Serie _____ MH Tirol
Modelle _____ 600 / 850 / 1000



Ausstattungsmerkmale

Vollemailliertes Backrohr

JETFIRE-Verbrennungstechnologie

Wenig Ruß und hoher Wirkungsgrad durch JETFIRE-Verbrennungstechnologie

Herdrahmen/BSE

Die Besonderheit der Serie ist ein durchgängiger Herdrahmen

Integrierte Brandschutzeinheit

Spezielle Gusstür

mit wartungsfreier metallischer Dichtung

Temperaturgesteuerte Luftzufuhr

sorgt für komfortables Kochen und Heizen

Flexibler Rauchrohranschluss hinten

Optionen

Edelstahl-Herdstange

auf Herdrahmen

Durchheize

Kombination m. Heizeinsatz nicht möglich (MH850+1000)

Rauchabzug oben bei Ceran

durchgängiges Ceranfeld mit Ausklinkung (MH850+1000)

Heizeinsatz 5 kW

Nennwärmeleistung 8 kW (MH850+1000)

Cerankochfeld

statt Stahlplatte (Rauchrohranschluss oben nicht möglich)

Sonderhöhe

(85,1–92 cm; muss bei Bestellung exakt angegeben werden)

12-Liter-Edelstahl-Wasserschiff

(MH 1000)

Zubehör

Einlegeringe

für Kochlochdeckel (Herdplatte)

Backblech

Grillrost

Bratpfanne

Brot- Pizzabackstein

Breite: 300 mm,
Breite: 350 mm

Modelle



MH 600

MASSE (B x H x T):

600 mm x 850-920* mm x 600 mm

5 KW

edelstahl/schwarz



MH 850

MASSE (B x H x T):

850 mm x 850-920* mm x 600 mm

7,5 KW

edelstahl/schwarz



MH 1000

MASSE (B x H x T):

1.000 mm x 850-920* mm x 600 mm

8 KW

edelstahl/schwarz

*
Bei Bestellung muss die exakte Höhe angegeben werden.

Kaminöfen



1



2



3

Felina₁

MASSE (B x H x T):
530 x 1.525 x 382 mm
7 KW **A***

■ schwarz

Sincerus₂

MASSE (B x H x T):
570 x 1.220 x 450 mm
7 KW **A***

■ schwarz

□ weiß

Nobilis₃

MASSE (B x H x T):
570 x 1.450 x 450 mm
7 KW **A***

■ schwarz

□ weiß

Felina

Ausstattungsmerkmale

Hoher, formschöner Feuerraum

Selbsttätig schließende Tür

Massiver Gussrost

Außenluftanschluss

Herausnehmbare Aschelade

Integriertes Holzfach
mit Tip-on-Öffnungsunterstützung

Zubehör

Glasbodenplatte
750 x 900 mm neutral

Außenluftstutzen
DM 100 mm

Sincerus

Ausstattungsmerkmale

Integrierte, herausnehmbare Holztragegasse

SIMPLE AIR-Luftregelung
Komfort beim Kochen und Heizen durch die SIMPLE AIR-Luftregelung

Soft-Close-System
Elegantes, sanftes Schließen der Heiztür dank des Soft-Close-Systems

Besonders große Sichtscheibe
Diese sorgt für ein perfektes Flambild und eine gemütliche Atmosphäre

Raumluftunabhängig

Bewährte Lohberger-Qualität
durch beste Verarbeitung und äußerst widerstandsfähige Oberflächenveredelung

Abdeckbare Aschelade

Großer keramisch beschichteter Design-Feuerraum

Abnehmbarer Türgriff
für mehr Sicherheit

Saubere Scheiben
dank der Clean-Glass-Technologie

Elegante, vollverglaste massive Gusstür

Türreinigungsstellung

Topplatte
Glastop

Nobilis

Ausstattungsmerkmale

SIMPLE AIR-Luftregelung
Komfort beim Kochen und Heizen durch die SIMPLE AIR-Luftregelung

Soft-Close-System
Elegantes, sanftes Schließen der Heiztür dank des Soft-Close-Systems

Besonders große Sichtscheibe
Diese sorgt für ein perfektes Flambild und eine gemütliche Atmosphäre

Abnehmbarer Türgriff
für mehr Sicherheit

Großer keramisch beschichteter Design-Feuerraum

Saubere Scheiben
dank der Clean-Glass-Technologie

Raumluftunabhängig

Stauraum
Dezent verkleideter, großzügiger Stauraum

Bewährte Lohberger-Qualität
durch beste Verarbeitung und äußerst widerstandsfähige Oberflächenveredelung

Optionen

Specksteindeckel

Granitdeckel

Elegante, vollverglaste massive Gusstür

Abdeckbare Aschelade

Türreinigungsstellung

Speichersteine
ca. 55 kg
Speichermasse

Kochkaminöfen

Modelle

Die neueste Innovation aus der Lohberger-Ideenschmiede – Cook Me und Bake Me ist eine Kombination aus Kaminofen und Holzherd. Ideal für alle, die ihren Scheitholz-Kaminofen optimal und vielseitig nutzen möchten. Der Cook Me verfügt über ein Ceranfeld, der Bake Me über ein integriertes Backrohr. Während Sie also die wohlige Wärme des knisternden Holzfeuers beobachten, können Sie die Wärme zusätzlich nutzen und sich frische Speisen und heiße Getränke zubereiten.



Cook me

MASSE (B x H x T):
500 mm x 946 mm x 444 mm
7 KW

schwarz



Bake me

MASSE (B x H x T):
500 mm x 1.265 mm x 444 mm
6 KW

schwarz

Ausstattungsmerkmale

Integriertes Ceranfeld
(COOK ME)

Großes Sichtfenster

**Emaillierte
Seitenwände**

**Vollständig hitzeempfindliches
Backrohr**
(BAKE ME)

Massive Gusstüren

**Massiver
Rüttelgussrost**

Backrohrentlüftung
(BAKE ME)

Mit Zeilen und Spalten und Zahlen und Fakten.



ALPIN
ohne WF



ALPIN
mit WF



MODERN
ohne WF



MODERN
mit WF

Dachstein

LEISTUNGSDATEN

Nennleistung gesamt in kW	6	6	6	6
Kesselleistung in kW	-	-	-	-
Raumleistung in kW	-	-	-	-
Wirkungsgrad in %	> 80	> 80	> 80	> 80
Energieeffizienz (EEL)	A+	A+	A+	A+

ABMESSUNGEN

Geräteabmessungen (in mm)				
- Breite	940	1240	940	1240
- Höhe	900 – 950 (850-900)	900 – 950 (850 – 900)	900 – 950 (850 – 900)	900 – 950 (850 – 900)
- Tiefe	600	600	600	600
Sockelabmessungen (in mm)				
- Höhe	100 – 150	100 – 150	100 – 150	100 – 150
- Rücksprung	40	40	40	40
Backrohrabmessungen (in mm)				
- Breite	375	375	375	375
- Tiefe	435	435	435	435
- Höhe	290	290	290	290
Fülltüröffnung (in mm)				
- Breite	185	185	185	185
- Höhe	235	235	235	235
Herdrahmen Überhang vorne	-	-	-	-
Scheitholzlänge (in mm)	330	330	330	330
Gewicht (in kg)	220/290	240/310	220/290	240 (310)

KAMINANSCHLUSS

RA Durchmesser (in mm)	120	120	120	120
RA hinten: Höhe	690 (640)	690 (640)	690 (640)	690 (640)
RA hinten: Seitenabstand	200	500	200	500
RA seitlich: Höhe	730 (680)	-	730 (680)	-
RA seitlich: Wandabstand (in mm)	160	-	160	-
RA oben: Seitenabstand (in mm)	200	500	200	500
RA oben: Wandabstand (in mm)	160	160	160	160

HEIZUNGSANSCHLUSS

Vorlaufhöhe (in mm)	-	-	-	-
Rücklaufhöhe (in mm)	-	-	-	-
Vorlauf / Rücklauf Seitenabst. (in mm)	-	-	-	-
Vorlauf / Rücklauf Wandabst. (in mm)	-	-	-	-
Thermische Ablaufsicherung (in mm)				
- Höhe	-	-	-	-
- Mitte Abstand	-	-	-	-
- Seite Abstand	-	-	-	-

SONSTIGES

Abgasmassenstrom	5	5	5	5
Abgastemperatur	148 °C	148 °C	148 °C	148 °C
Notwendiger Förderdruck bei NWL	12	12	12	12
Pumpenenergieeffizienzklasse	-	-	-	-

Rega



40



50



60



75



90



105

LEISTUNGSDATEN						
Nennleistung gesamt in kW	4,6	4,6	7,1	7,5	8	8
Kesselleistung in kW	-	-	-	-	-	-
Raumleistung in kW	-	-	-	-	-	-
Wirkungsgrad in %	> 80	> 80	> 80	> 80	> 80	> 80
Energieeffizienz (EEL)	A+	A+	A+	A+	A+	A+

ABMESSUNGEN						
Geräteabmessungen (in mm)						
- Breite	400	500	600	750	900	1.050
- Höhe	850 – 920	850 – 920	850 – 920	850 – 920	850 – 920	850 – 920
- Tiefe	600	600	600	600	600	600
Sockelabmessungen (in mm)						
- Höhe	100 – 170	100 – 170	100 – 170	100 – 170	100 – 170	100 – 170
- Rücksprung	40	40	40	40	40	40
Backrohrabmessungen (in mm)						
- Breite	-	-	250	325	325	400
- Tiefe	-	-	435	435	435	435
- Höhe	-	-	220	220	220	220
Fülltüröffnung (in mm)						
- Breite	189	189	143	189	189	189
- Höhe	136	136	136	136	136	136
Herdrahmen Überhang vorne						
-	-	-	-	-	-	-
Scheitholzlänge (in mm)						
-	330	330	330	330	330	330
Gewicht (in kg)						
-	105	112	165	190	212	235

KAMINANSCHLUSS						
RA Durchmesser (in mm)	120	120	120	120	120	120
RA hinten: Höhe	680	680	650	650	650	650
RA hinten: Seitenabstand	200	250	120	120	120	120
RA seitlich: Höhe	680	680	680	680	680	680
RA seitlich: Wandabstand (in mm)	190	190	190	190	190	190
RA oben: Seitenabstand (in mm)	200	250	115	115	100	125
RA oben: Wandabstand (in mm)	180	180	175	175	175	170

HEIZUNGSANSCHLUSS						
Vorlaufhöhe (in mm)	-	-	-	-	-	-
Rücklaufhöhe (in mm)	-	-	-	-	-	-
Vorlauf / Rücklauf Seitenabst. (in mm)	-	-	-	-	-	-
Vorlauf / Rücklauf Wandabst. (in mm)	-	-	-	-	-	-
Thermische Ablaufsicherung (in mm)						
- Höhe	-	-	-	-	-	-
- Mitte Abstand	-	-	-	-	-	-
- Seite Abstand	-	-	-	-	-	-

SONSTIGES						
Abgasmassenstrom	5	5	5	9	9	9
Abgastemperatur	213 °C	213 °C	200 °C	200 °C	200 °C	200 °C
Notwendiger Förderdruck bei NWL	11	11	12	12	12	12
Pumpenenergieeffizienzklasse	-	-	-	-	-	-

Style



60



75



94

LEISTUNGSDATEN			
Nennleistung gesamt in kW	6	6	6
Kesselleistung in kW	-	-	-
Raumleistung in kW	-	-	-
Wirkungsgrad in %	> 80	> 80	> 80
Energieeffizienz (EEL)	A+	A+	A+

ABMESSUNGEN			
Geräteabmessungen (in mm)			
- Breite	600	750	940
- Höhe	850 – 920	850 – 920	850 – 920
- Tiefe	600	600	600
Sockelabmessungen (in mm)			
- Höhe	100 – 170	100 – 170	100 – 170
- Rücksprung	40	40	40
Backrohrabmessungen (in mm)			
- Breite	400	290	375
- Tiefe	430	435	435
- Höhe	220	290	290
Fülltüröffnung (in mm)			
- Breite	368	185	185
- Höhe	164	235	235
Herdrahmen Überhang vorne			
-	-	-	-
Scheitholzlänge (in mm)			
-	330	330	330
Gewicht (in kg)			
-	ca. 160	220	220 – 290

KAMINANSCHLUSS			
RA Durchmesser (in mm)	120	120	120
RA hinten: Höhe	680	640	640
RA hinten: Seitenabstand	300	175	200
RA seitlich: Höhe	680	680	680
RA seitlich: Wandabstand (in mm)	195	160	160
RA oben: Seitenabstand (in mm)	-	200	200
RA oben: Wandabstand (in mm)	-	160	160

HEIZUNGSANSCHLUSS			
Vorlaufhöhe (in mm)	-	-	-
Rücklaufhöhe (in mm)	-	-	-
Vorlauf / Rücklauf Seitenabst. (in mm)	-	-	-
Vorlauf / Rücklauf Wandabst. (in mm)	-	-	-
Thermische Ablaufsicherung (in mm)			
- Höhe	-	-	-
- Mitte Abstand	-	-	-
- Seite Abstand	-	-	-

SONSTIGES			
Abgasmassenstrom	6	6	6
Abgastemperatur	190 °C	170 °C	170 °C
Notwendiger Förderdruck bei NWL	12	12	12
Pumpenenergieeffizienzklasse	-	-	-

Carat



105

LEISTUNGSDATEN	
Nennleistung gesamt in kW	7,2
Kesselleistung in kW	-
Raumleistung in kW	-
Wirkungsgrad in %	> 80
Energieeffizienz (EEL)	A+

ABMESSUNGEN	
Geräteabmessungen (in mm)	
- Breite	1.150
- Höhe	920
- Tiefe	600
Sockelabmessungen (in mm)	
- Höhe	245
- Rücksprung	-
Backrohrabmessungen (in mm)	
- Breite	370
- Tiefe	410
- Höhe	290
Fülltüröffnung (in mm)	
- Breite	185
- Höhe	245
Herdrahmen Überhang vorne	
-	27
Scheitholzlänge (in mm)	
-	330
Gewicht (in kg)	
-	275

KAMINANSCHLUSS	
RA Durchmesser (in mm)	120
RA hinten: Höhe	650
RA hinten: Seitenabstand	427
RA seitlich: Höhe	-
RA seitlich: Wandabstand (in mm)	-
RA oben: Seitenabstand (in mm)	442
RA oben: Wandabstand (in mm)	165

HEIZUNGSANSCHLUSS	
Vorlaufhöhe (in mm)	-
Rücklaufhöhe (in mm)	-
Vorlauf / Rücklauf Seitenabst. (in mm)	-
Vorlauf / Rücklauf Wandabst. (in mm)	-
Thermische Ablaufsicherung (in mm)	
- Höhe	-
- Mitte Abstand	-
- Seite Abstand	-

SONSTIGES	
Abgasmassenstrom	7
Abgastemperatur	203 °C
Notwendiger Förderdruck bei NWL	12
Pumpenenergieeffizienzklasse	-

Salzburg



LM 50



LC 80

LEISTUNGSDATEN		
Nennleistung gesamt in kW	5	7
Kesselleistung in kW	-	-
Raumleistung in kW	-	-
Wirkungsgrad in %	> 80	> 80
Energieeffizienz (EEL)	A+	A+

ABMESSUNGEN		
Geräteabmessungen (in mm)		
- Breite	600	900
- Höhe	850	850
- Tiefe	650	650

Sockelabmessungen (in mm)		
- Höhe	80	80
- Rücksprung	50	50

Backrohrabmessungen (in mm)		
- Breite	-	370
- Tiefe	-	410
- Höhe	-	290

Fülltüröffnung (in mm)		
- Breite	185	185
- Höhe	245	245

Herdrahmen Überhang vorne	30	30
---------------------------	----	----

Scheitholzlänge (in mm)	330	330
-------------------------	-----	-----

Gewicht (in kg)	190	250
-----------------	-----	-----

KAMINANSCHLUSS		
RA Durchmesser (in mm)	120	120
RA hinten: Höhe	680	650
RA hinten: Seitenabstand	155	185
RA seitlich: Höhe	680	680
RA seitlich: Wandabstand (in mm)	195	195
RA oben: Seitenabstand (in mm)	170	185
RA oben: Wandabstand (in mm)	180	195

HEIZUNGSANSCHLUSS		
Vorlaufhöhe (in mm)	-	-
Rücklaufhöhe (in mm)	-	-
Vorlauf / Rücklauf Seitenabst. (in mm)	-	-
Vorlauf / Rücklauf Wandabst. (in mm)	-	-
Thermische Ablaufsicherung (in mm)		
- Höhe	-	-
- Mitte Abstand	-	-
- Seite Abstand	-	-

SONSTIGES		
Abgasmassenstrom	6,5	7
Abgastemperatur	217 °C	203 °C
Notwendiger Förderdruck bei NWL	10	12
Pumpenenergieeffizienzklasse	-	-

LCP



75 B



80

LEISTUNGSDATEN		
Nennleistung gesamt in kW	2,2-6	2,2-6
Kesselleistung in kW	-	-
Raumleistung in kW	-	-
Wirkungsgrad in %	> 80	> 80
Energieeffizienz (EEL)	A+	A+

ABMESSUNGEN		
Geräteabmessungen (in mm)		
- Breite	1.125	1.175
- Höhe	850	850
- Tiefe	600	600

Sockelabmessungen (in mm)		
- Höhe	140	140
- Rücksprung	50 – 65	50 – 65

Backrohrabmessungen (in mm)		
- Breite	320	370
- Tiefe	410	410
- Höhe	290	290

Fülltüröffnung (in mm)		
- Breite	185	185
- Höhe	245	245

Herdrahmen Überhang vorne	0 – 30	0 – 30
---------------------------	--------	--------

Scheitholzlänge (in mm)	330	330
-------------------------	-----	-----

Gewicht (in kg)	325	337
-----------------	-----	-----

KAMINANSCHLUSS		
RA Durchmesser (in mm)	120	120
RA hinten: Höhe	650	650
RA hinten: Seitenabstand	135	135
RA seitlich: Höhe	680	680
RA seitlich: Wandabstand (in mm)	180	180
RA oben: Seitenabstand (in mm)	135	135
RA oben: Wandabstand (in mm)	180	180

HEIZUNGSANSCHLUSS		
Vorlaufhöhe (in mm)	-	-
Rücklaufhöhe (in mm)	-	-
Vorlauf / Rücklauf Seitenabst. (in mm)	-	-
Vorlauf / Rücklauf Wandabst. (in mm)	-	-
Thermische Ablaufsicherung (in mm)		
- Höhe	-	-
- Mitte Abstand	-	-
- Seite Abstand	-	-

SONSTIGES		
Abgasmassenstrom	7 (Pellet 8,5)	7 (Pellet 8,5)
Abgastemperatur	147 °C	147 °C
Notwendiger Förderdruck bei NWL	12	12
Pumpenenergieeffizienzklasse	-	-

Varioline



LM 40



LM 50



LC 75 A



LC 80

LEISTUNGSDATEN				
Nennleistung gesamt in kW	4	5	7	7
Kesselleistung in kW	-	-	-	-
Raumleistung in kW	-	-	-	-
Wirkungsgrad in %	> 80	> 80	> 80	> 80
Energieeffizienz (EEL)	A	A+	A+	A+

ABMESSUNGEN				
Geräteabmessungen (in mm)				
- Breite	400	500	750	800
- Höhe	850	850	850	850
- Tiefe	600	600	600	600

Sockelabmessungen (in mm)				
- Höhe	140	140	140	140
- Rücksprung	50 – 65	50 – 65	50 – 65	50 – 65

Backrohrabmessungen (in mm)				
- Breite	-	-	320	370
- Tiefe	-	-	410	410
- Höhe	-	-	290	290

Fülltüröffnung (in mm)				
- Breite	135	185	185	185
- Höhe	245	245	245	245

Herdrahmen Überhang vorne	0 – 30	0 – 30	0 – 30	0 – 30
---------------------------	--------	--------	--------	--------

Scheitholzlänge (in mm)	330	330	330	330
-------------------------	-----	-----	-----	-----

Gewicht (in kg)	170	190	240	250
-----------------	-----	-----	-----	-----

KAMINANSCHLUSS				
RA Durchmesser (in mm)	120	120	120	120
RA hinten: Höhe	680	680	650	650
RA hinten: Seitenabstand	80	105	135	135
RA seitlich: Höhe	680	680	680	680
RA seitlich: Wandabstand (in mm)	180	180	180	180
RA oben: Seitenabstand (in mm)	100	120	135	135
RA oben: Wandabstand (in mm)	165	165	180	180

HEIZUNGSANSCHLUSS				
Vorlaufhöhe (in mm)	-	-	-	-
Rücklaufhöhe (in mm)	-	-	-	-
Vorlauf / Rücklauf Seitenabst. (in mm)	-	-	-	-
Vorlauf / Rücklauf Wandabst. (in mm)	-	-	-	-
Thermische Ablaufsicherung (in mm)				
- Höhe	-	-	-	-
- Mitte Abstand	-	-	-	-
- Seite Abstand	-	-	-	-

SONSTIGES				
Abgasmassenstrom	4	6,5	7	7
Abgastemperatur	265 °C	217 °C	203 °C	203 °C
Notwendiger Förderdruck bei NWL	10	10	12	12
Pumpenenergieeffizienzklasse	-	-	-	-

AC 105



105

LEISTUNGSDATEN	
Nennleistung gesamt in kW	14
Kesselleistung in kW	10,5
Raumleistung in kW	3,5
Wirkungsgrad in %	> 80
Energieeffizienz (EEL)	A+

ABMESSUNGEN	
Geräteabmessungen (in mm)	
- Breite	1.050
- Höhe	850-920
- Tiefe	600
Sockelabmessungen (in mm)	
- Höhe	140-210
- Rücksprung	50 – 65
Backrohrabmessungen (in mm)	
- Breite	420
- Tiefe	410
- Höhe	290
Fülltüröffnung (in mm)	
- Breite	185
- Höhe	245
Herdrahmen Überhang vorne	0 – 30
Scheitholzlänge (in mm)	330
Gewicht (in kg)	340

KAMINANSCHLUSS	
RA Durchmesser (in mm)	150
RA hinten: Höhe	640
RA hinten: Seitenabstand	145
RA seitlich: Höhe	680
RA seitlich: Wandabstand (in mm)	180
RA oben: Seitenabstand (in mm)	135
RA oben: Wandabstand (in mm)	180

HEIZUNGSANSCHLUSS	
Vorlaufhöhe (in mm)	760
Rücklaufhöhe (in mm)	280
Vorlauf / Rücklauf Seitenabst. (in mm)	195
Vorlauf / Rücklauf Wandabst. (in mm)	-
Thermische Ablaufsicherung (in mm)	
- Höhe	620
- Mitte Abstand	255
- Seite Abstand	30

SONSTIGES	
Abgasmassenstrom	11,3
Abgastemperatur	182 °C
Notwendiger Förderdruck bei NWL	20
Pumpenenergieeffizienzklasse	-

ZEH



55



90



110

LEISTUNGSDATEN			
Nennleistung gesamt in kW	19	20	21
Kesselleistung in kW	15	14	15
Raumleistung in kW	4	6	5,5
Wirkungsgrad in %	> 80	> 80	> 80
Energieeffizienz (EEL)	A+	A+	A+

ABMESSUNGEN			
Geräteabmessungen (in mm)			
- Breite	550	900	1.100
- Höhe	850	850	850
- Tiefe	600	600	600
Sockelabmessungen (in mm)			
- Höhe	100	100	100
- Rücksprung	40	40	40
Backrohrabmessungen (in mm)			
- Breite	-	400	400
- Tiefe	-	435	435
- Höhe	-	220	220
Fülltüröffnung (in mm)			
- Breite	209	209	209
- Höhe	154	154	154
Herdrahmen Überhang vorne	-	-	-
Scheitholzlänge (in mm)	330	330	330
Gewicht (in kg)	209	279	301

KAMINANSCHLUSS			
RA Durchmesser (in mm)	150	150	150
RA hinten: Höhe	650	640	640
RA hinten: Seitenabstand	145	133	137
RA seitlich: Höhe	650	680	680
RA seitlich: Wandabstand (in mm)	190	190	190
RA oben: Seitenabstand (in mm)	145	145	165
RA oben: Wandabstand (in mm)	175	175	190

HEIZUNGSANSCHLUSS			
Vorlaufhöhe (in mm)	727	727	727
Rücklaufhöhe (in mm)	247	247	247
Vorlauf / Rücklauf Seitenabst. (in mm)	170	170	170
Vorlauf / Rücklauf Wandabst. (in mm)	-	-	-
Thermische Ablaufsicherung (in mm)			
- Höhe	617	617	617
- Höhe	256	256	256
- Mitte Abstand	40	40	40
- Seite Abstand			

SONSTIGES			
Abgasmassenstrom	15,7	15,7	15,7
Abgastemperatur	245 °C	245 °C	245 °C
Notwendiger Förderdruck bei NWL	18	20	20
Pumpenenergieeffizienzklasse	-	-	-

MH Tirol



MH 600



MH 850



MH 1000

LEISTUNGSDATEN			
Nennleistung gesamt in kW	4,6	7,5	8
Kesselleistung in kW	-	-	-
Raumleistung in kW	-	-	-
Wirkungsgrad in %	> 80	> 80	> 80
Energieeffizienz (EEL)	A+	A+	A+

ABMESSUNGEN			
Geräteabmessungen (in mm)			
- Breite	600	850	1.000
- Höhe	850	850	850
- Tiefe	600	600	600
Sockelabmessungen (in mm)			
- Höhe	100	100	100
- Rücksprung	40	40	40
Backrohrabmessungen (in mm)			
- Breite	-	325	400
- Tiefe	-	435	435
- Höhe	-	220	220
Fülltüröffnung (in mm)			
- Breite	189	189	189
- Höhe	136	136	136
Herdrahmen Überhang vorne	-	-	-
Scheitholzlänge (in mm)	330	330	330
Gewicht (in kg)	112	190	212

KAMINANSCHLUSS			
RA Durchmesser (in mm)	120	120	120
RA hinten: Höhe	680	650	650
RA hinten: Seitenabstand	250	120	120
RA seitlich: Höhe	680	680	680
RA seitlich: Wandabstand (in mm)	190	190	190
RA oben: Seitenabstand (in mm)	250	115	100
RA oben: Wandabstand (in mm)	180	175	175

HEIZUNGSANSCHLUSS			
Vorlaufhöhe (in mm)	-	-	-
Rücklaufhöhe (in mm)	-	-	-
Vorlauf / Rücklauf Seitenabst. (in mm)	-	-	-
Vorlauf / Rücklauf Wandabst. (in mm)	-	-	-
Thermische Ablaufsicherung (in mm)			
- Höhe	-	-	-
- Höhe	-	-	-
- Mitte Abstand	-	-	-
- Seite Abstand			

SONSTIGES			
Abgasmassenstrom	5	9	9
Abgastemperatur	220 °C	240 °C	240 °C
Notwendiger Förderdruck bei NWL	11	12	12
Pumpenenergieeffizienzklasse	-	-	-

Kaminöfen & Kochkaminöfen



FELINA



NOBILIS



SINCERUS



COOK ME



BAKE ME

LEISTUNGSDATEN

	FELINA	NOBILIS	SINCERUS	COOK ME	BAKE ME
Nennleistung gesamt in kW	6	6	6	7	6
Kesselleistung in kW	-	-	-	-	-
Raumleistung in kW	-	-	-	-	-
Wirkungsgrad in %	> 80	> 80	> 80	> 80	> 82
Energieeffizienz (EEI)	A+	A+	A+	A+	A+

ABMESSUNGEN

Geräteabmessungen (in mm)					
- Breite	530	570	570	500	500
- Höhe	1.252	1.450	1.220	946	1.265
- Tiefe	382	450	450	440	440
Sockelabmessungen (in mm)					
- Höhe	-	-	-	-	-
- Rücksprung	-	-	-	-	-
Backrohrabmessungen (in mm)					
- Breite	-	-	-	-	320
- Tiefe	-	-	-	-	310
- Höhe	-	-	-	-	270
Fülltüröffnung (in mm)					
- Breite	295	352	352	320	320
- Höhe	460	416	416	240	294
Herdrahmen Überhang vorne	-	-	-	-	-
Scheitholzlänge (in mm)	330	330	330	250	250
Gewicht (in kg)	100 (120)	160 (170)	156	97	132

KAMINANSCHLUSS

RA Durchmesser (in mm)	150	150	150	130	130
RA hinten: Höhe	1.115	1.075	1.075	843	-
RA hinten: Seitenabstand	265	285	285	250	-
RA seitlich: Höhe	-	-	-	-	-
RA seitlich: Wandabstand (in mm)	-	-	-	-	-
RA oben: Seitenabstand (in mm)	265	285	285	-	250
RA oben: Wandabstand (in mm)	133	167	167	-	165

HEIZUNGSANSCHLUSS

Vorlaufhöhe (in mm)	-	-	-	-	-
Rücklaufhöhe (in mm)	-	-	-	-	-
Vorlauf / Rücklauf Seitenabst. (in mm)	-	-	-	-	-
Vorlauf / Rücklauf Wandabst. (in mm)	-	-	-	-	-

Thermische Ablaufsicherung (in mm)

- Höhe	-	-	-	-	-
- Mitte Abstand	-	-	-	-	-
- Seite Abstand	-	-	-	-	-

SONSTIGES

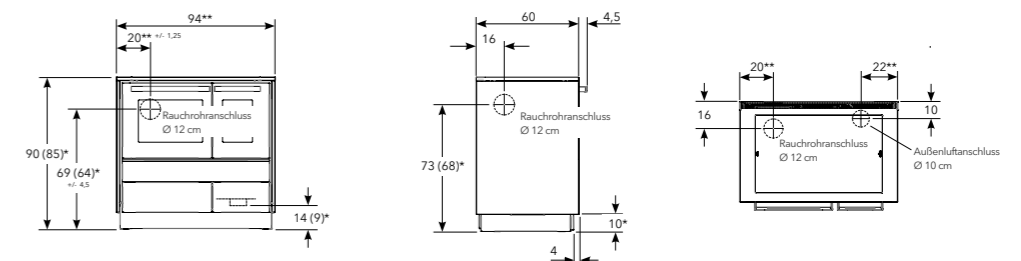
Abgasmassenstrom	4,8	5,1 g/s	5,1 g/s	6,2	6,3
Abgastemperatur	287 °C	259 °C	259 °C	218 °C	202 °C
Notwendiger Förderdruck bei NWL	12	14 PA	14 PA	12	11
Pumpenenergieeffizienzklasse	-	-	-	-	-

Mit Plan und nach Maß

Dachstein

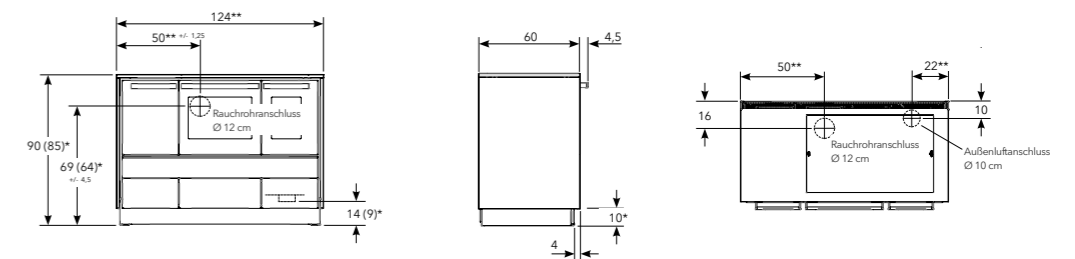
Maße in mm

Standgerät ohne WF



* Maße gültig für Standgeräte mit Standard-Gerätehöhe und Seitenwänden.
** Standard-Gerätehöhe = 900 mm

Standgerät mit WF

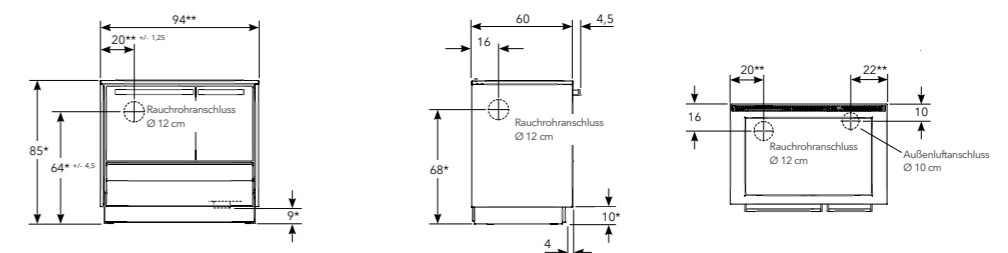


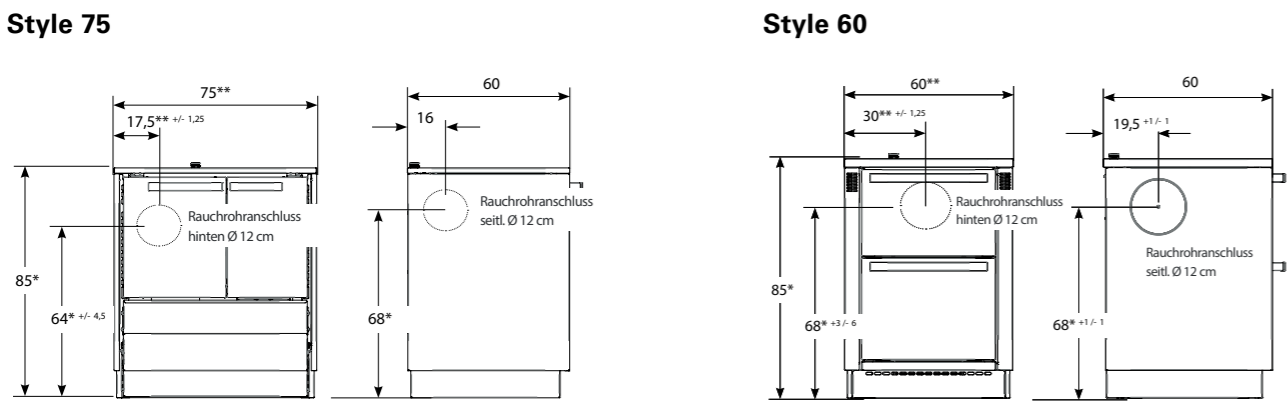
* Maße gültig für Standgeräte mit Standard-Gerätehöhe und Seitenwänden.
** Standard-Gerätehöhe = 900 mm

Style

Maße in cm

Style 94



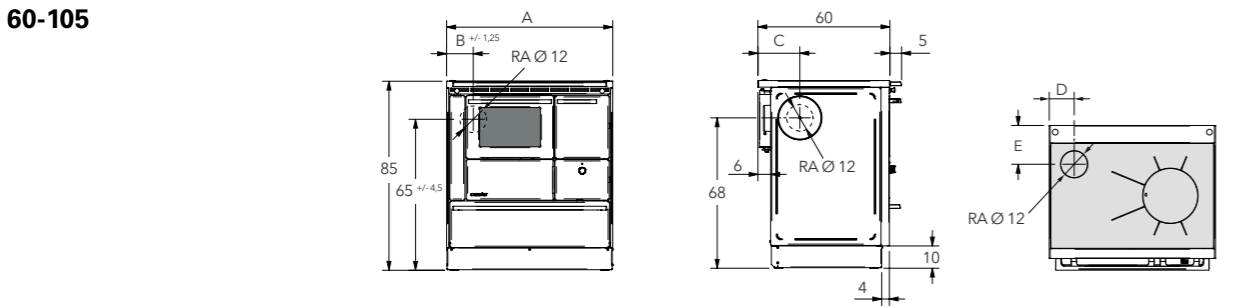
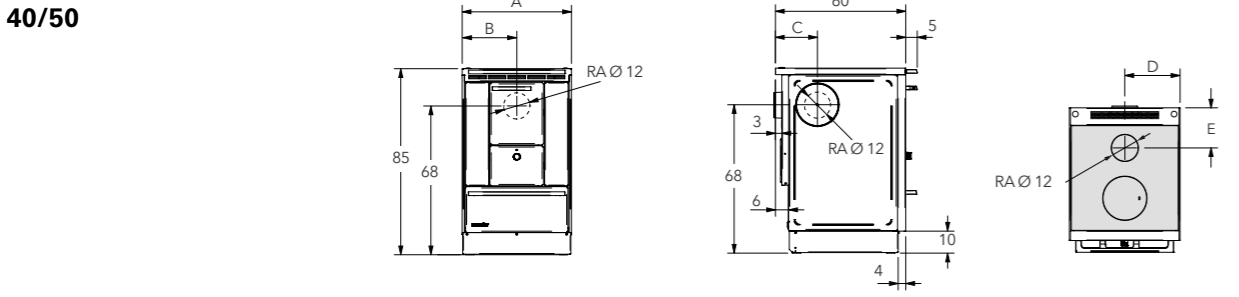


* ... Höhenmaße nur gültig ohne Geräte-Höhenverstellung!
Gerätehöhe bis zu 7 cm nach oben verstellbar.

** inklusive Brandschutz!

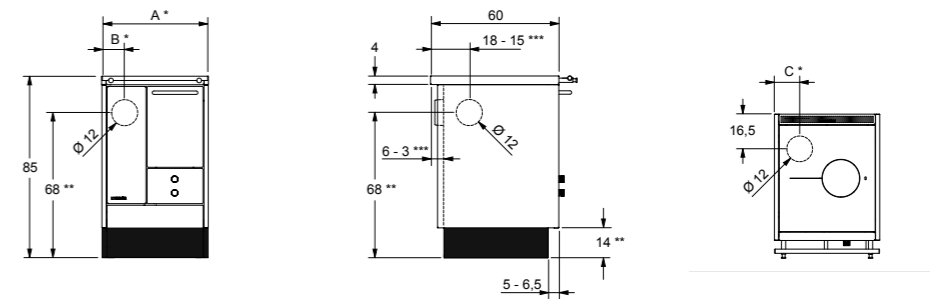
Rega

Maße in cm

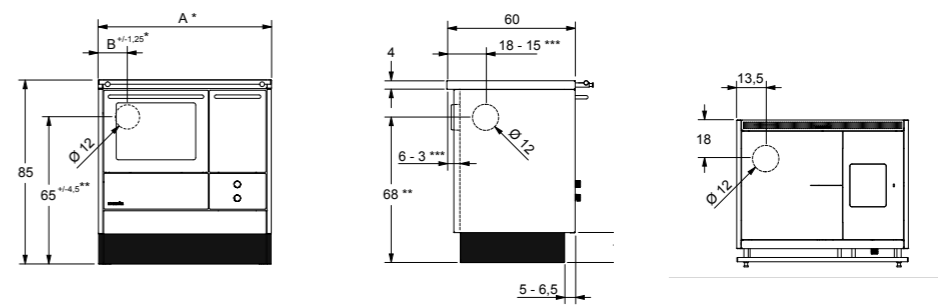


	REGA 40	REGA 50	REGA 60	REGA 75	REGA 90	REGA 105
Breite A	40	50	60	75	90	105
Abgasanschluss rückwärts Seitenabstand B	20	25	12	12	12	12
Abgasanschluss seitlich Wandabstand C	19	19	19	19	19	19
Abgasanschluss oben Seitenabstand D	20	25	11,5	11,5	10	12,5
Wandabstand E	18	18	17,5	17,5	17,5	17
Abgasstutzendurchmesser RA	12	12	12	12	12	12

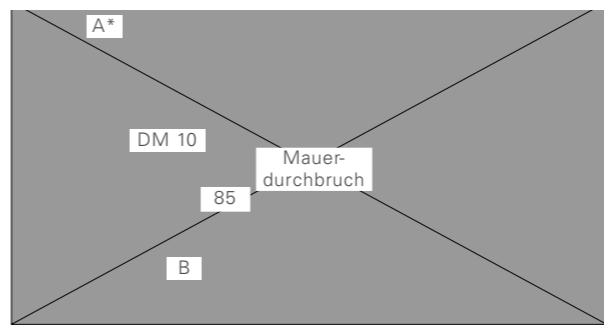
Classic Mono



Classic Combi



	LM 40 F1+N1	LM 50 F2+N2	LC 75 B F2+B1	LC 80 F2+B2
Breite A	40*	50*	75*	80*
Rauchrohranschluss hinten Seitenabstand B	8*	10,5*	13,5*	13,5*
Rauchrohranschluss oben Seitenabstand C	10*	12*	13,5*	13,5*

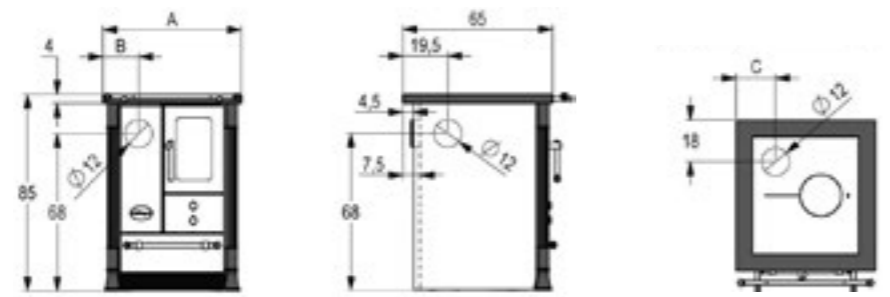


	LM 40	LM 50 LC75B/ LC80
Seitenabstand A	13,5*	16*
Bodenabstand B	33*	33 (19,5 bei -Z)*

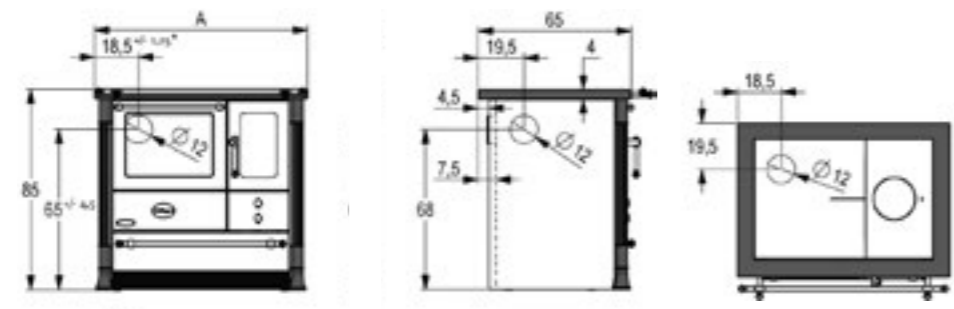
* Aufmass bei Gerät mit Brandschutz oder Ausführung Salzburg beachten: + 5 cm (+ 7,5 cm bei Brandschutz geschlossen)

Z... Gerät mit Zentralheizeinsatz

Mono

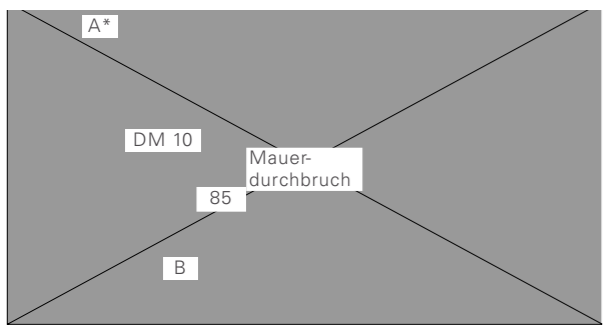


Combi



LM 50 F2+N2 **LC 80 F2+B2**

Breite A	60	90
Rauchrohranschluss hinten Seitenabstand B	15,5	18,5
Rauchrohranschluss oben Seitenabstand C	17	18,5



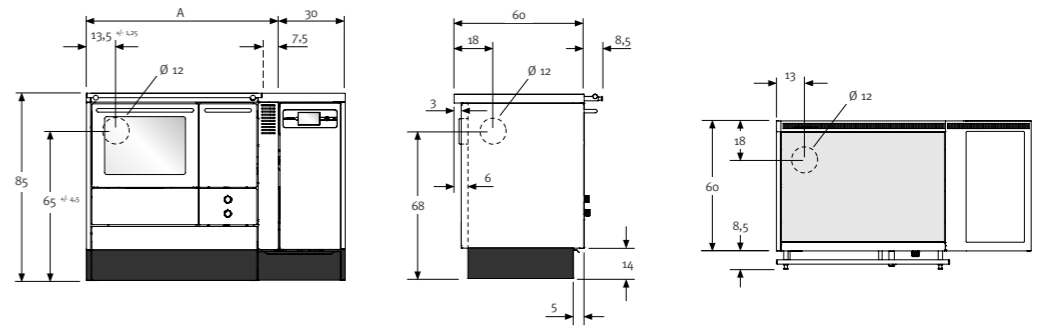
LM 50 LC80

Seitenabstand A	16*
Bodenabstand B	33 (19,5 bei -Z)*

* Aufmass bei Gerät mit Brandschutz oder Ausführung Salzburg beachten: + 5 cm (+7,5 cm bei Brandschutz geschlossen)
Z... Gerät mit Zentralheizeeinsatz

* Rauchrohranschluss hinten flexibel ist nicht möglich bei Geräten ohne Backrohr und Geräten mit Durchheize:
Anschlusshöhe hinten bis Mitte Rauchrohr = 68 cm

mit Pelletmodul



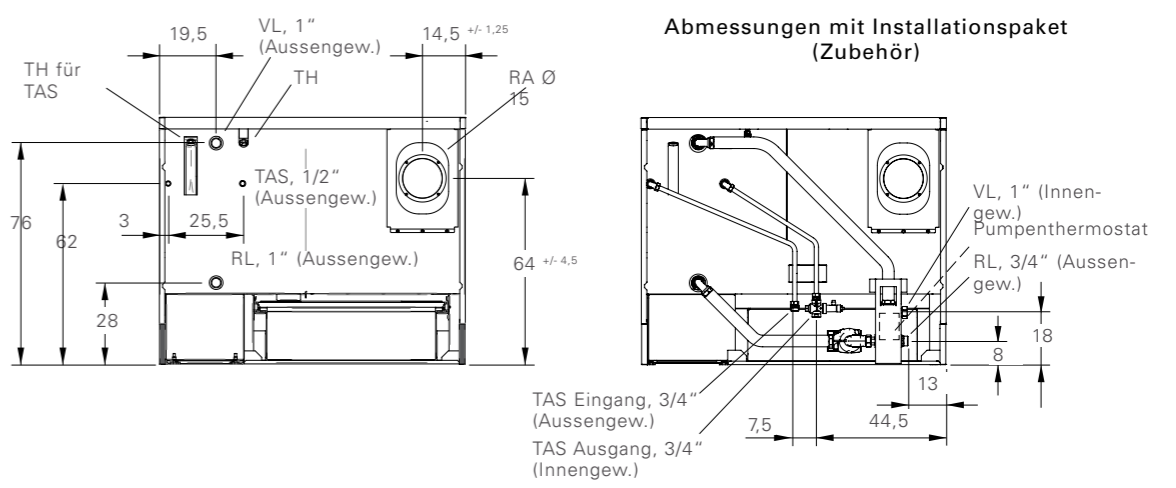
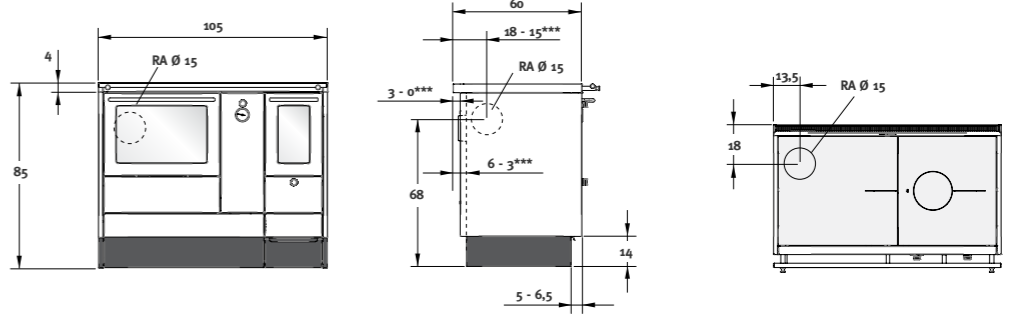
LCP 75 B F2 + B1 **LCP 80 F2 + B2**

Breite A	82,5	87,5
----------	------	------

Die Höhenmaße beziehen sich auf eine Standard-Herdhöhe von 85 cm, bei Sonderhöhen ist der jeweilige Höhenunterschied aufzurechnen. Achtung bei Zubehör Brandschutzeinheit: Aufmaß je Brandschutzeinheit berücksichtigen + 5 cm bzw. + 7,5 cm (Ausführung geschlossen).

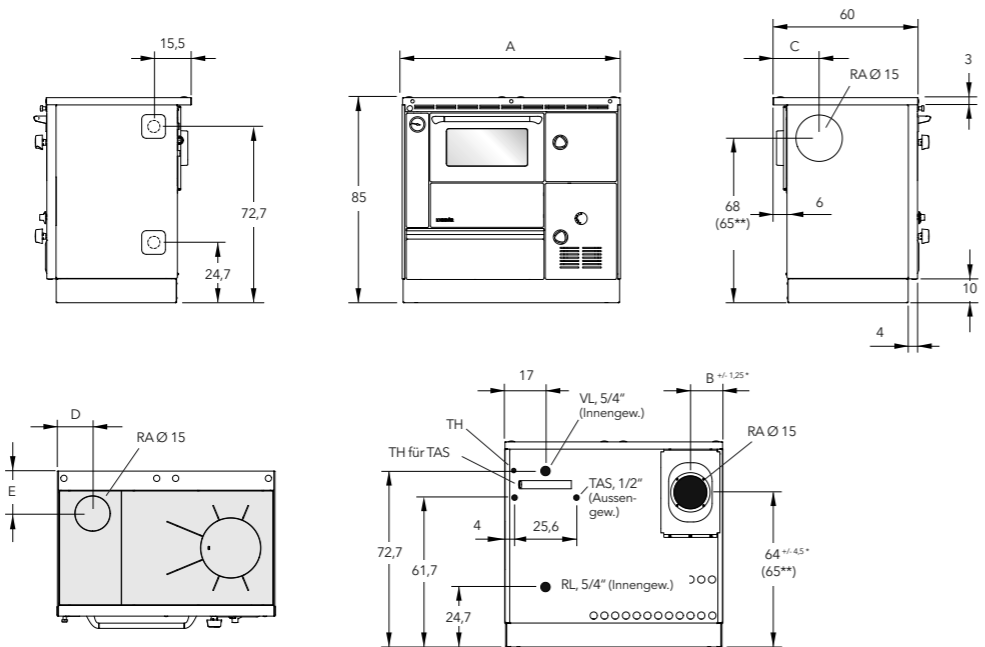
AC105

Wasserführend

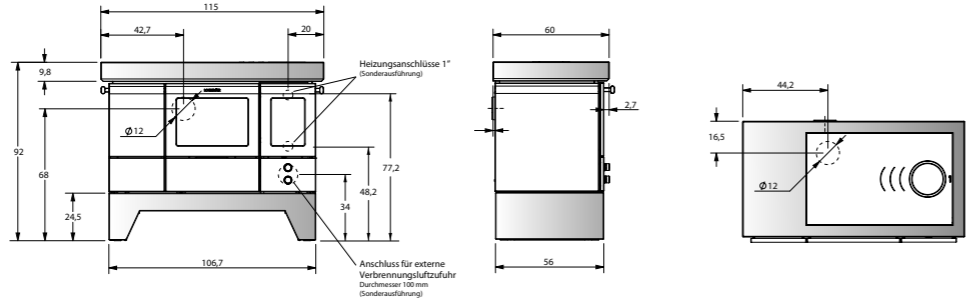


- VL** Kesselvorlauf
- RL** Kesselrücklauf
- TH** Tauchhülse
- TAS** Thermische Ablaufsicherung
- RA** Rauchrohranschluss

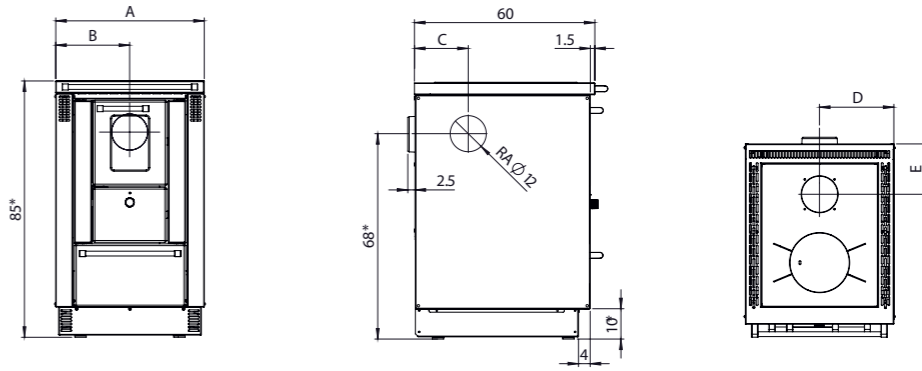
* Aufmass je Brandschutzeinheit berücksichtigen + 5 cm bzw. + 7,5 cm (Ausführung geschlossen)!
*** Maße abhängig von der Herdrahmenverstellung (0-3 cm)!



	ZEH 55	ZEH 90	ZEH 110
Breite A	55	90	110
Abgasanschluss rückwärts Seitenabstand B	14,5	13,3	13,7
Abgasanschluss seitlich Wandabstand C	19	19	19
Abgasanschluss oben Seitenabstand D	14,5	14,5	16,5
Wandabstand E	17,5	17,5	19
Abgasstutzendurchmesser RA	15 (14,5 ohne Adapterring)	15 (14,5 ohne Adapterring)	15 (14,5 ohne Adapterring)



MH 600

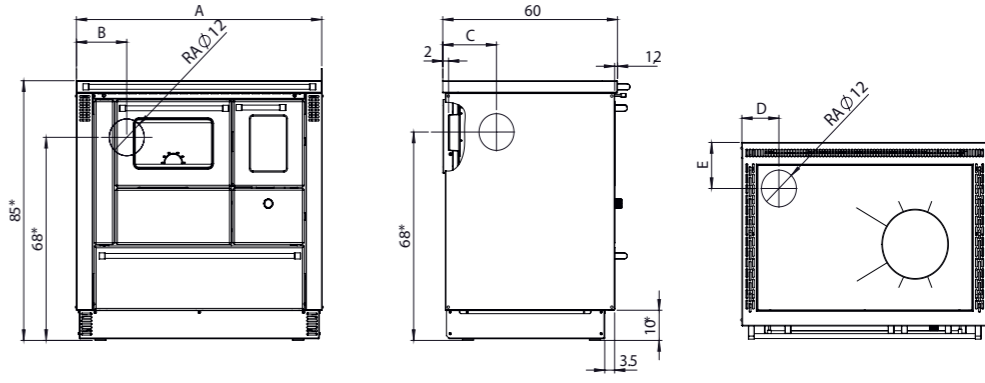


MH 600

Breite A	60
Abgasanschluss rückwärts Seitenabstand B	30
Abgasanschluss seitlich Wandabstand C	17,9
Abgasanschluss oben Seitenabstand D	30
Wandabstand E	16,7
Abgasstutzendurchmesser RA	12

* Maße abhängig von eingestellter Herdhöhe -> Standard 85 cm

MH 850/
MH 1000

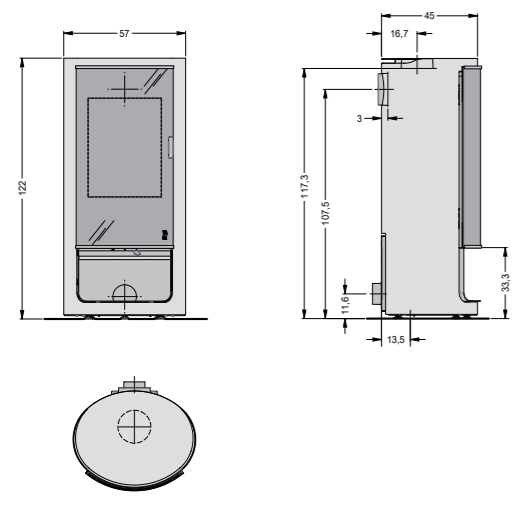


MH 850
MH 1000

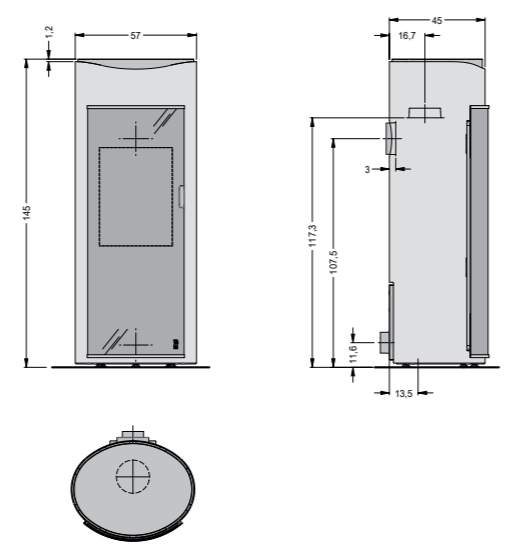
Breite A	85	100
Abgasanschluss rückwärts Seitenabstand B	16,7	16,7
Abgasanschluss seitlich Wandabstand C	18,6	18,6
Abgasanschluss oben Seitenabstand D	16,5	14,5
Wandabstand E	16,5	16,5
Abgasstutzendurchmesser RA	12	12

* Maße abhängig von eingestellter Herdhöhe (Standard 85 cm)

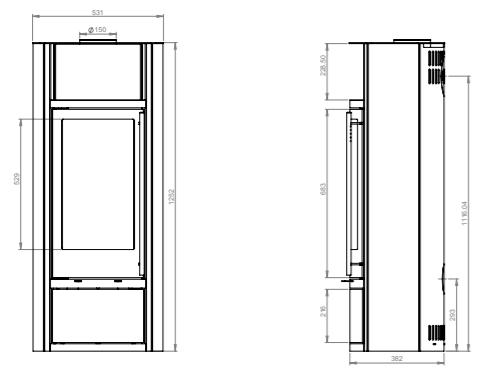
SINCERUS



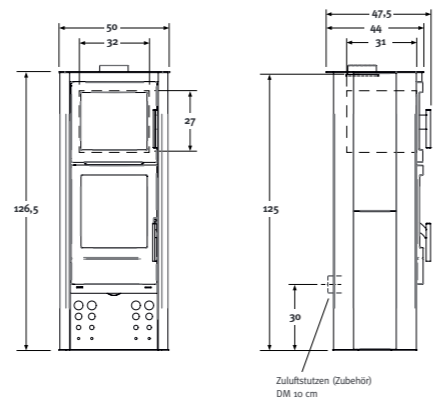
NOBILIS



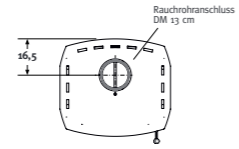
FELINA



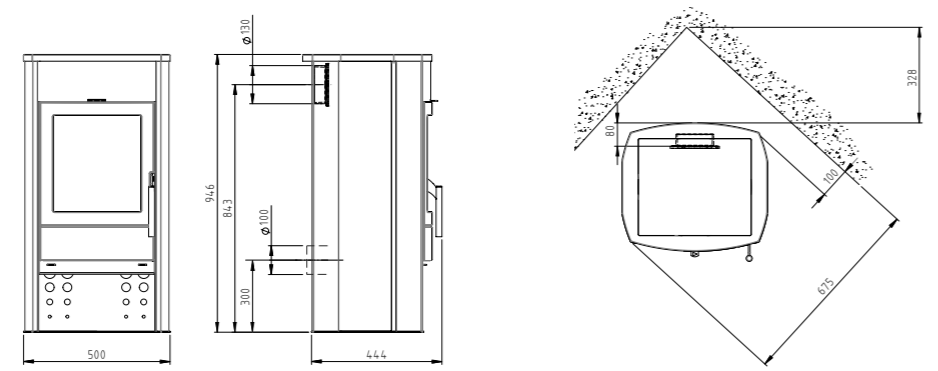
BAKE ME



Bei Ausführung mit Steinverkleidung ändert sich die Höhe +30mm



COOK ME



Mit Wahnsinn und Herzblut



LOHBERGER

Lohberger Heiz + Kochgeräte Technologie GmbH
Landstraße 19, 5231 Schalchen, Austria
www.lohberger.com